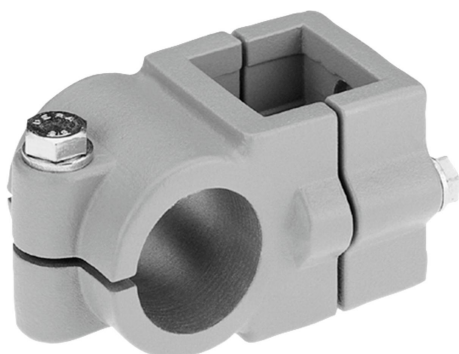


Złączki zaciskowe krzyżowe aluminium

Opis artykułu/ilustracje produktu



Opis

Materiał:

Odlew aluminiowy.

Śruba zaciskowa z nakrętką, stalowa.

Wersja:

bębnowany.

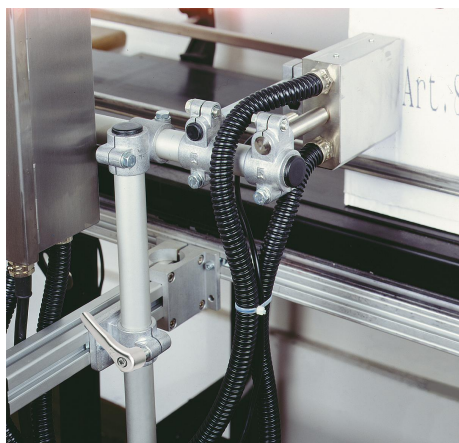
Śruba zaciskowa z nakrętką, ocynkowana.

Na zapytanie:

Dźwignia zaciskowa do mocowania i inne średnice.

Wyposażenie:

- rury okrągłe i czworokątne K0493

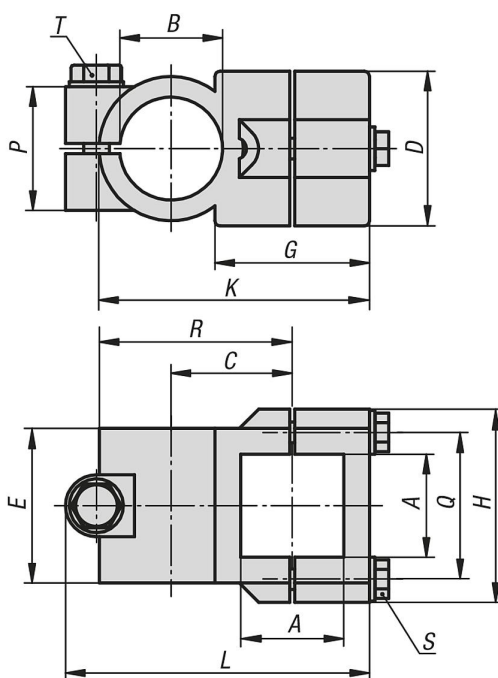


Złączki zaciskowe krzyżowe aluminium

Opis artykułu/ilustracje produktu



Rysunki



Przegląd artykułów

Złączki zaciskowe krzyżowe aluminium

Nr Zamówienia	A	B	C	D	E	G	H	K	L	P	Q	R	S	T
K0474.53030	30,2	30,1	33	45	45	40	62	76	86	33	46	55	M8x35	M8x35
K0474.54040	40,3	40,2	47	60	60	60	75	105	117	48	57	75	M8x45	M10x50

