

Technique de serrage | Éléments normalisés | Éléments de manœuvre

HEINRICH KIPP WERK



FERMETURES À DÉCLIC



01 30 70 19 60



01 30 70 19 55



info@kipp.fr



www.kipp.fr

VUE D'ENSEMBLE

Informations produit	4, 6
Domaines d'application	5
Exemples d'utilisation	7

PRODUITS

Fermetures à déclic en plastique avec poignée escamotable	8
Fermetures à déclic en plastique avec poignée encliquetable	10
Fermetures à déclic en plastique avec bouton	12
Fermetures à déclic en plastique avec bouton rotatif	14



N° d'immat. 002081 QM



HORAIRES D'OUVERTURE

LUNDI-JEUDI	8h30-17h00
VENDREDI	8h30-16h00

Des fermetures à déclic pour un verrouillage sûr

Grâce à leur fonctionnement simple, les fermetures à déclic conviennent à toutes les applications où les portes ou autres doivent être fermées rapidement et en toute sécurité. Ce type de verrouillage fiable constitue également un choix idéal pour les applications dans lesquelles les mécanismes de verrouillage classiques pourraient se débloquent involontairement en raison de mouvements ou de vibrations soudains – par exemple, en présence de fortes vagues en mer ou lors de l'accélération et du freinage brutaux d'ambulances. Mais les fermetures à déclic sont également utiles dans l'industrie de l'emballage, la technique médicale et le secteur automobile.

Ces produits en plastique sont faciles à installer et particulièrement peu encombrants grâce à leur montage affleurant.

KIPP propose des modèles avec poignée escamotable ainsi que des fermetures à déclic encliquetables.

Les premiers sont disponibles en quatre versions pour des épaisseurs de vantail comprises entre 2 et 22 mm et peuvent être verrouillés. Une pré-contrainte empêche leur « claquement » pendant l'utilisation.

Les fermetures à déclic encliquetables sont idéales en cas d'espace restreint ; elles sont conçues pour les portes minces, avec une épaisseur comprise entre 0,6 et 1 mm, et peuvent être installées sans outil.

KIPP propose également des fermetures à déclic avec bouton encastré pour les épaisseurs de vantail comprises entre 1,2 et 19 mm – il s'agit de fermetures où le bouton sort lorsque l'on appuie dessus. Sur certains modèles, le bouton est rotatif, ce qui constitue un dispositif de sécurité supplémentaire : l'utilisateur doit d'abord tourner le bouton, puis tirer dessus pour ouvrir la porte.



DOMAINES D'APPLICATION



Technique médicale



Technique de l'emballage



Automobile



Armoires électriques / de commande



Construction navale / de bateaux



Aérospatial



Industrie de l'ameublement



Camping-cars / caravanes

K1651 Fermetures à déclic en plastique avec poignée escamotable

- Utilisation simple et rapide
- Version verrouillable pour une sécurité accrue
- Poignée encastrée
- Épaisseur de vantail comprise entre 2 et 22 mm
- Coloris : noir, blanc, beige et noir avec poignée chromée



K1652 Fermetures à déclic en plastique avec poignée encliquetable



- Montage simple et rapide sans outil
- Idéales en cas d'espace restreint
- Conviennent pour les portes minces
- Épaisseur de vantail comprise entre 0,6 et 1 mm
- Coloris : noir

K1653 Fermetures à déclic en plastique avec bouton

- Ouverture par traction sur le bouton
- Bouton encastré
- Épaisseur de vantail comprise entre 1,2 et 19 mm
- Coloris : noir, blanc, beige et chromé

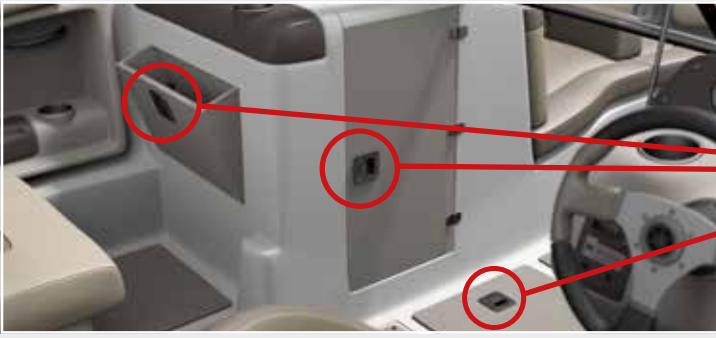
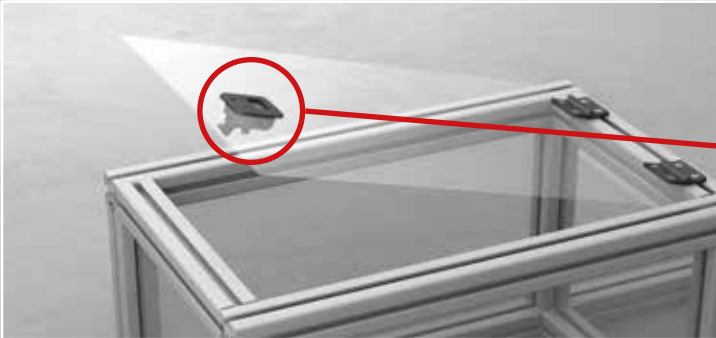
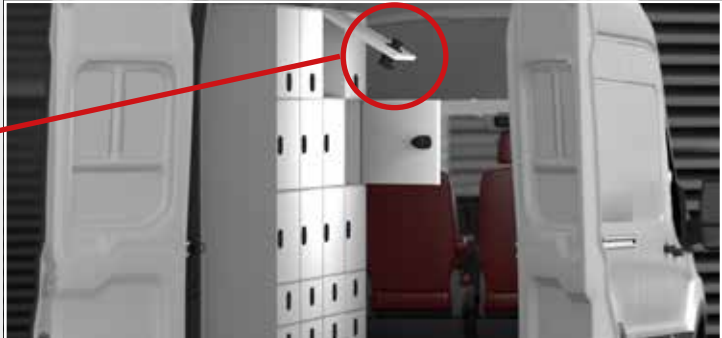
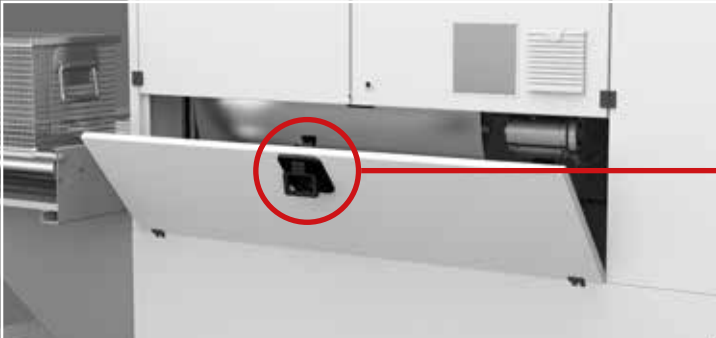


K1654 Fermetures à déclic en plastique avec bouton rotatif



- Ouverture par rotation du bouton
- Sécurité accrue grâce à la rotation
- Bouton encastré
- Épaisseur de vantail comprise entre 1,2 et 19 mm
- Coloris : noir, blanc, beige et chromé

EXEMPLES D'UTILISATION



Fermetures à déclic en plastique avec poignée

escamotable



Matière :
PC/ABS.

Finition :
Corps noir, blanc ou beige.
Poignée noire, chromée, blanche ou beige.

Exemple de commande :
K1651.2102356000

Nota :
Ces fermetures à déclic sont conçues pour un montage affleurant dans les portes, trappes et capots grâce à leur poignée encastrée.
Disponibles en quatre tailles différentes pour vantaux d'épaisseurs différentes. Sécurité supplémentaire grâce aux versions verrouillables.
La poignée précontrainte empêche le claquement.

Indice d'inflammabilité (modèle en plastique) : UL94-HB.
Couple max. pour le serrage des vis : 2 Nm.

Forme A : verrouillable
Forme B : non verrouillable

Consignes d'utilisation :
En tirant la poignée, la fermeture est amenée en position ouverte, permettant l'ouverture de la porte. Le verrouillage est automatiquement assuré par la fermeture de la porte. La fermeture peut également être actionnée depuis l'arrière.

Utilisation :

- Industrie automobile
- Technique médicale
- Construction de machines
- Bateaux et construction navale
- Aérospatial
- Industrie du meuble

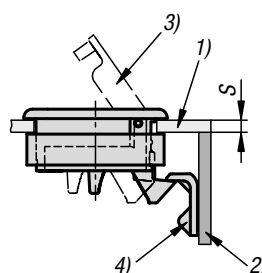
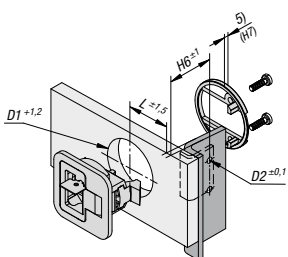
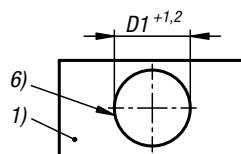
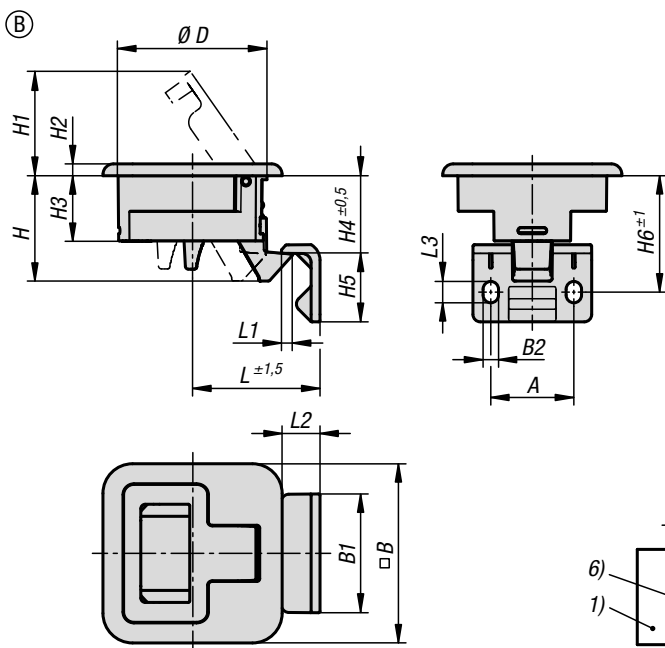
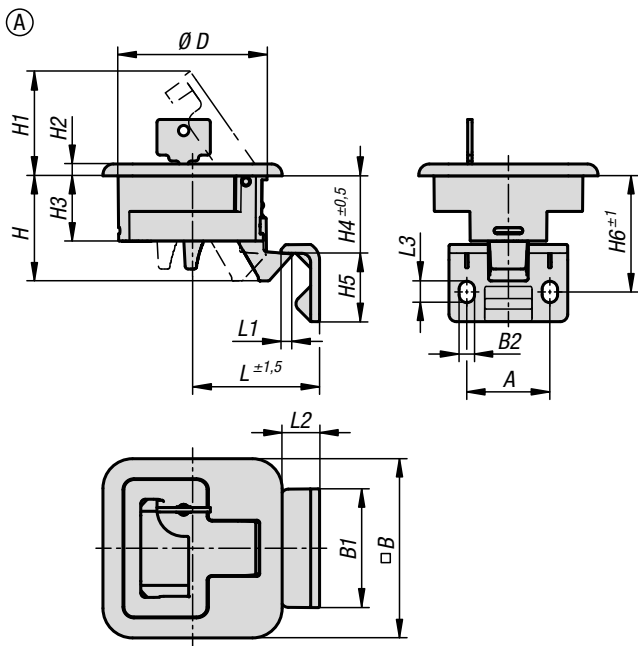
Montage :

1. Réalisez la découpe selon le croquis.
2. Fixation de l'équerre de montage.
3. Fixation par l'arrière à l'aide de pièces de montage.

Contenu de la livraison :
Le support de montage ainsi que les vis (M5) et équerres de montage adaptées sont inclus.
Les fermetures à déclic verrouillables sont fournies avec 2 clés.
Les vis (M5) pour équerre de montage ne sont pas incluses.

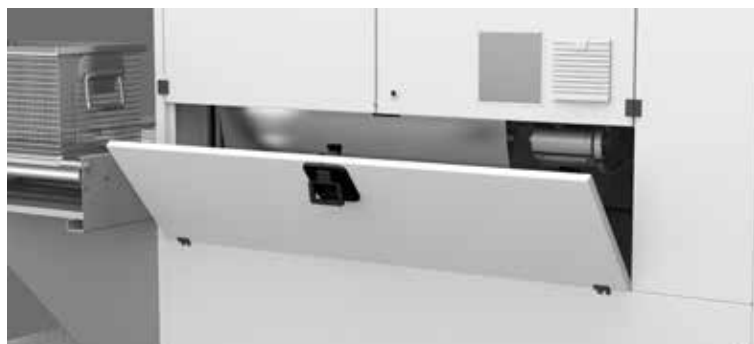
Indication de dessin :

- 1) Vantail
- 2) Cadre
- 3) Poignée
- 4) Équerre de montage
- 5) Hauteur du support de montage (voir tableau H7)
- 6) Découpe de montage



Fermetures à déclic en plastique avec poignée

escamotable



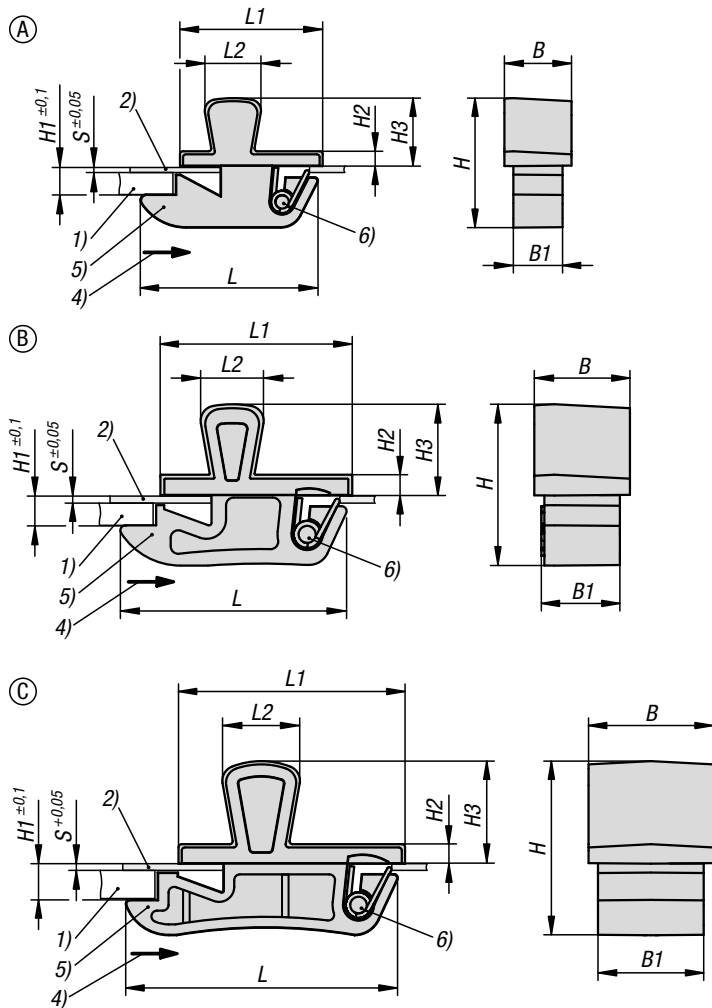
KIPP Fermetures à déclic en plastique avec poignée escamotable

Référence Forme A verrouillable	Référence Forme B non verrouillable	Couleur du corps de base	Couleur de composant	A	B	B1	B2	D	D1	D2	H	H1	H2	H3	H4	H5
K1651.2102356000	K1651.2002356000	noir	noir	28	60	40	5,2	50	50	5,5	35,41/35,5	35	4	22	26,1/26,2	23
K1651.2107356000	K1651.2007356000	noir	noir	28	60	40	5,2	50	50	5,5	35,41/35,5	35	4	22	26,1/26,2	23
K1651.2112356000	K1651.2012356000	noir	noir	28	60	40	5,2	50	50	5,5	35,41/35,5	35	4	22	26,1/26,2	23
K1651.2117356000	K1651.2017356000	noir	noir	28	60	40	5,2	50	50	5,5	35,41/35,5	35	4	22	26,1/26,2	23
K1651.2102356022	K1651.2002356022	blanc	blanc	28	60	40	5,2	50	50	5,5	35,41/35,5	35	4	22	26,1/26,2	23
K1651.2107356022	K1651.2007356022	blanc	blanc	28	60	40	5,2	50	50	5,5	35,41/35,5	35	4	22	26,1/26,2	23
K1651.2112356022	K1651.2012356022	blanc	blanc	28	60	40	5,2	50	50	5,5	35,41/35,5	35	4	22	26,1/26,2	23
K1651.2117356022	K1651.2017356022	blanc	blanc	28	60	40	5,2	50	50	5,5	35,41/35,5	35	4	22	26,1/26,2	23
K1651.2102356033	K1651.2002356033	beige	beige	28	60	40	5,2	50	50	5,5	35,41/35,5	35	4	22	26,1/26,2	23
K1651.2107356033	K1651.2007356033	beige	beige	28	60	40	5,2	50	50	5,5	35,41/35,5	35	4	22	26,1/26,2	23
K1651.2112356033	K1651.2012356033	beige	beige	28	60	40	5,2	50	50	5,5	35,41/35,5	35	4	22	26,1/26,2	23
K1651.2117356033	K1651.2017356033	beige	beige	28	60	40	5,2	50	50	5,5	35,41/35,5	35	4	22	26,1/26,2	23
K1651.2102356001	K1651.2002356001	noir	chromé	28	60	40	5,2	50	50	5,5	35,41/35,5	35	4	22	26,1/26,2	23
K1651.2107356001	K1651.2007356001	noir	chromé	28	60	40	5,2	50	50	5,5	35,41/35,5	35	4	22	26,1/26,2	23
K1651.2112356001	K1651.2012356001	noir	chromé	28	60	40	5,2	50	50	5,5	35,41/35,5	35	4	22	26,1/26,2	23
K1651.2117356001	K1651.2017356001	noir	chromé	28	60	40	5,2	50	50	5,5	35,41/35,5	35	4	22	26,1/26,2	23

Référence Forme A verrouillable	Référence Forme B non verrouillable	Couleur de composant	H6	H7	L	L1	L2	L3	Charge max. en N	Plage de température en °C	S=épaisseur de battant en mm	Vis
K1651.2102356000	K1651.2002356000	noir	39,2	14	42,9	3,8	12,7	7,2	270	-30 à 60	2-7	M5X16
K1651.2107356000	K1651.2007356000	noir	39,2	14	42,9	3,8	12,7	7,2	270	-30 à 60	7-12	M5X20
K1651.2112356000	K1651.2012356000	noir	39,2	3,8	42,9	3,8	12,7	7,2	270	-30 à 60	12-17	M5X16
K1651.2117356000	K1651.2017356000	noir	39,2	3,8	42,9	3,8	12,7	7,2	270	-30 à 60	17-22	M5X20
K1651.2102356022	K1651.2002356022	blanc	39,2	14	42,9	3,8	12,7	7,2	270	-30 à 60	2-7	M5X16
K1651.2107356022	K1651.2007356022	blanc	39,2	14	42,9	3,8	12,7	7,2	270	-30 à 60	7-12	M5X20
K1651.2112356022	K1651.2012356022	blanc	39,2	3,8	42,9	3,8	12,7	7,2	270	-30 à 60	12-17	M5X16
K1651.2117356022	K1651.2017356022	blanc	39,2	3,8	42,9	3,8	12,7	7,2	270	-30 à 60	17-22	M5X20
K1651.2102356033	K1651.2002356033	beige	39,2	14	42,9	3,8	12,7	7,2	270	-30 à 60	2-7	M5X16
K1651.2107356033	K1651.2007356033	beige	39,2	14	42,9	3,8	12,7	7,2	270	-30 à 60	7-12	M5X20
K1651.2112356033	K1651.2012356033	beige	39,2	3,8	42,9	3,8	12,7	7,2	270	-30 à 60	12-17	M5X16
K1651.2117356033	K1651.2017356033	beige	39,2	3,8	42,9	3,8	12,7	7,2	270	-30 à 60	17-22	M5X20
K1651.2102356001	K1651.2002356001	chromé	39,2	14	42,9	3,8	12,7	7,2	270	-30 à 60	2-7	M5X16
K1651.2107356001	K1651.2007356001	chromé	39,2	14	42,9	3,8	12,7	7,2	270	-30 à 60	7-12	M5X20
K1651.2112356001	K1651.2012356001	chromé	39,2	3,8	42,9	3,8	12,7	7,2	270	-30 à 60	12-17	M5X16
K1651.2117356001	K1651.2017356001	chromé	39,2	3,8	42,9	3,8	12,7	7,2	270	-30 à 60	17-22	M5X20

Fermetures à déclic en plastique avec poignée

encliquetable



Matière :
Fermeture en PC/ABS.
Ressort en inox 1.4310.

Finition :
Fermeture noire.
Ressort brillant.

Exemple de commande :
K1652.215090

Nota :
Les fermetures à déclic sont conçues pour un montage dans les portes, trappes et capots.
Disponibles en trois tailles différentes pour vantaux d'épaisseurs différentes.

Indice d'inflammabilité : UL94-HB.

Consignes d'utilisation :
En poussant la poignée, la fermeture est amenée en position ouverte, permettant l'ouverture de la porte.
Le verrouillage est automatiquement assuré par la fermeture de la porte à l'aide du ressort.

Utilisation :

- Industrie automobile
- Technique médicale
- Construction de machines
- Construction d'appareils
- Armoires industrielles

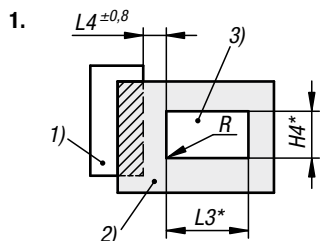
Montage :

1. Réalisez avec précision la découpe selon le croquis.
2. Faites glisser la fermeture avec la face avant dans la découpe et poussez-la vers l'avant.
3. Poussez la fermeture vers le bas pour l'enclencher.

Indication de dessin :

- 1) Cadre
- 2) Vantail
- 3) Découpe de montage
- 4) Sens d'actionnement
- 5) Fermeture
- 6) Ressort

Montage :

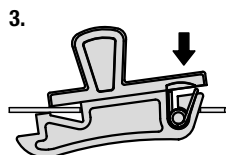
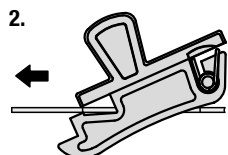


* Tolérances :

Forme A : H4 ±0,05
L3 ±0,05

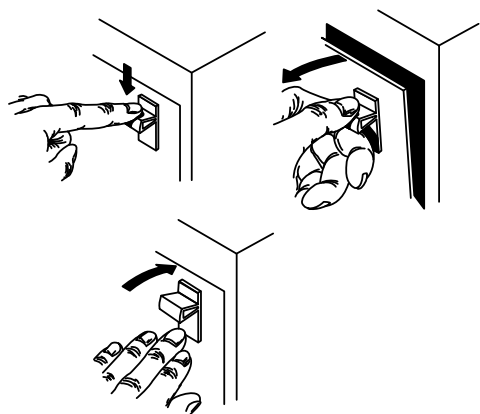
Forme B : H4 ±0,05
L3 ±0,1

Forme C : H4 ±0,1
L3 ±0,1



Fermetures à déclic en plastique avec poignée

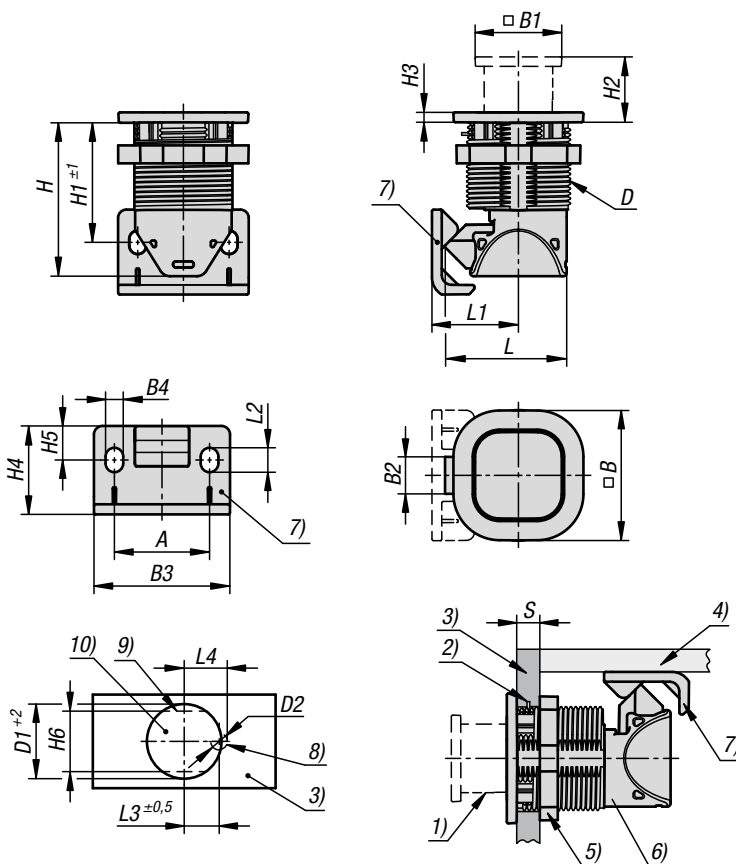
encliquetable



KIPP Fermetures à déclic en plastique avec poignée encliquetable

Référence	Forme	B	B1	H	H1=zone de retenue totale	H2	H3	H4	L	L1	L2	L3	L4	R	Charge max. en N	Plage de température en °C	S=épaisseur de battant en mm
K1652.211060	A	6	4,4	11,6	2,2	1,3	6,1	4,57	15,9	12,75	5	8,33	4,8	max. 0,1	25	-40 à 60	0,6
K1652.215090	B	9,5	7,8	15,5	2,65	2,1	9,1	8,2	22,5	19,05	6,3	12,7	6,4	max. 0,1	90	-40 à 60	0,8
K1652.222160	C	16,5	14	23,1	4,5	2,6	13,6	14,3	36	30	10,3	22,2	9,5	max. 0,1	130	-40 à 60	1

Fermetures à déclic en plastique avec bouton



Matière :
PC/ABS.

Finition :
noir, chromé, blanc ou beige.

Exemple de commande :
K1653.247401

Nota :
Ces fermetures à déclic sont conçues pour un montage affleurant dans les portes, trappes et capots grâce à leur bouton encastré.

Indice d'inflammabilité : UL94-HB.
Couple max. pour le serrage de l'écrou : 4,2 Nm.

Consignes d'utilisation :
À l'état non actionné, le bouton est encastré dans le corps. En appuyant sur l'élément de commande, celui-ci ressort et la porte peut être ouverte en tirant. Le verrouillage est automatiquement assuré par la fermeture de la porte. Appuyez à nouveau sur le bouton pour revenir à l'état non actionné.

Utilisation :

- Industrie automobile
- Technique médicale
- Construction de machines
- Bateaux et construction navale
- Aérospatial
- Industrie du meuble

Montage :

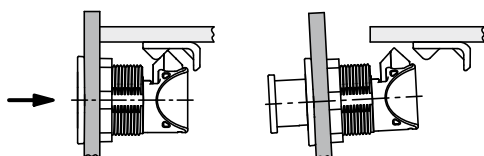
1. Réalisez la découpe selon le croquis.
2. Fixation de l'équerre de montage.
3. Fixation par l'arrière à l'aide d'écrous de montage.

Contenu de la livraison :
Les écrous et les équerres de montage sont inclus. Les vis (M5) pour équerre de montage ne sont pas incluses.

Indication de dessin :

- 1) Bouton
- 2) Tenons de guidage anti-retournement
- 3) Vantail
- 4) Cadre
- 5) Écrous de montage
- 6) Corps
- 7) Équerre de montage
- 8) Pour tenons de guidage (en option)
- 9) Support anti-retournement (en option)
- 10) Découpe de montage

Mode d'emploi :



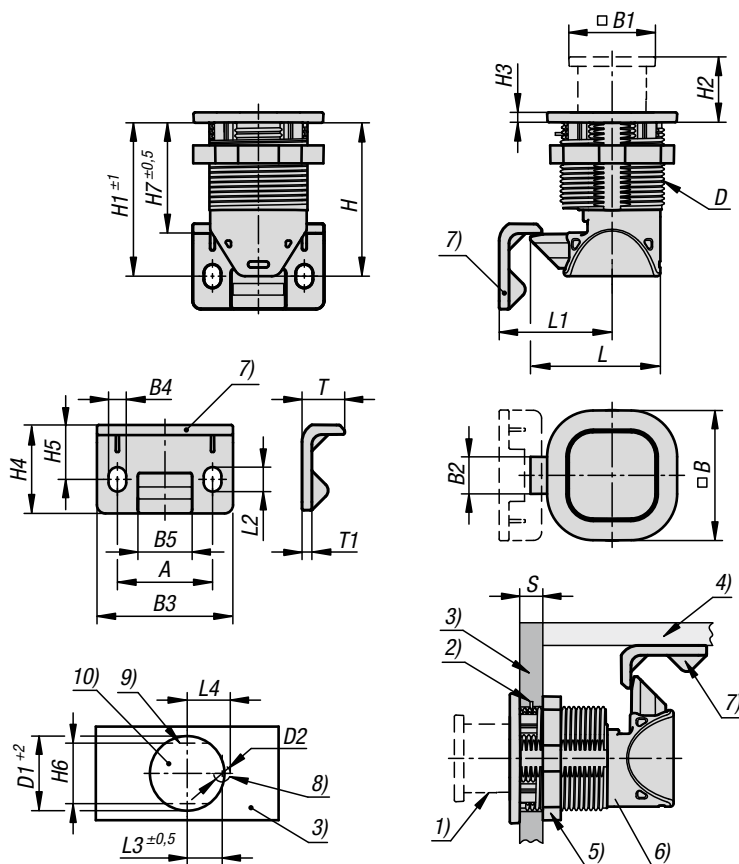
KIPP Fermetures à déclic en plastique avec bouton

Référence	Couleur du corps de base	A	B	B1	B2	B3	B4	D	D1	D2	H	H1	H2	H3	H4	H5	H6
K1653.247400	noir	28	40	26,5	12	40	5,2	M32x1,5	32	7	47	36,6	17	3,2	26	10	30,2
K1653.247401	chromé	28	40	26,5	12	40	5,2	M32x1,5	32	7	47	36,6	17	3,2	26	10	30,2
K1653.247402	blanc	28	40	26,5	12	40	5,2	M32x1,5	32	7	47	36,6	17	3,2	26	10	30,2
K1653.247403	beige	28	40	26,5	12	40	5,2	M32x1,5	32	7	47	36,6	17	3,2	26	10	30,2

Référence	L	L1	L2	L3	L4	Charge max. en N	Plage de température en °C	S=épaisseur de battant en mm
K1653.247400	37,55	26,5	7,2	15	18,5	310	-30 à 60	1,2-19
K1653.247401	37,55	26,5	7,2	15	18,5	310	-30 à 60	1,2-19
K1653.247402	37,55	26,5	7,2	15	18,5	310	-30 à 60	1,2-19
K1653.247403	37,55	26,5	7,2	15	18,5	310	-30 à 60	1,2-19

Fermetures à déclic en plastique avec bouton

rotatif



Matière :
PC/ABS.

Finition :
noir, chromé, blanc ou beige.

Exemple de commande :
K1654.247401

Nota :
Ces fermetures à déclic sont conçues pour un montage affleurant dans les portes, trappes et capots grâce à leur bouton encastré. L'équerre de montage sert de butée si aucune surface de fermeture adaptée n'est disponible.

Indice d'inflammabilité : UL94-HB.
Couple max. pour le serrage de l'écrou : 4,2 Nm.

Consignes d'utilisation :
À l'état non actionné, le bouton est encastré dans le corps. En appuyant sur l'élément de commande, celui-ci ressort et la fermeture peut être ouverte en tournant vers la gauche ou vers la droite.

Le verrouillage est automatiquement assuré par la fermeture de la porte. Appuyez à nouveau sur le bouton pour revenir à l'état non actionné.

Utilisation :

- Industrie automobile
- Technique médicale
- Construction de machines
- Bateaux et construction navale
- Aérospatial
- Industrie du meuble

Montage :

1. Réalisez la découpe selon le croquis.
2. Fixation de l'équerre de montage.
3. Fixation par l'arrière à l'aide d'écrous de montage.

Contenu de la livraison :
Les écrous et les équerres de montage sont inclus.
Les vis (M5) pour équerre de montage ne sont pas incluses.

Indication de dessin :

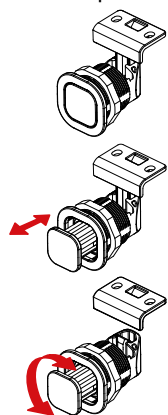
- 1) Bouton
- 2) Tenons de guidage anti-retournement
- 3) Vantail
- 4) Cadre
- 5) Écrous de montage
- 6) Corps
- 7) Équerre de montage
- 8) Pour tenons de guidage (en option)
- 9) Support anti-retournement (en option)
- 10) Découpe de montage

Fermetures à déclic en plastique avec bouton

rotatif



Mode d'emploi :



KIPP Fermetures à déclic en plastique avec bouton rotatif

Référence	Couleur du corps de base	A	B	B1	B2	B3	B4	B5	D	D1	D2	H	H1	H2	H3	H4	H5	H6	H7
K1654.247400	noir	28	40	26,5	12	40	5,2	16	M32x1,5	32	7	47	47	17	3,2	26	16	30,2	34
K1654.247401	chromé	28	40	26,5	12	40	5,2	16	M32x1,5	32	7	47	47	17	3,2	26	16	30,2	34
K1654.247402	blanc	28	40	26,5	12	40	5,2	16	M32x1,5	32	7	47	47	17	3,2	26	16	30,2	34
K1654.247403	beige	28	40	26,5	12	40	5,2	16	M32x1,5	32	7	47	47	17	3,2	26	16	30,2	34

Référence	L	L1	L2	L3	L4	T	T1	Charge max. en N	Plage de température en °C	S=épaisseur de battant en mm
K1654.247400	39,87	34,42	7,2	15	18,5	13	3	310	-30 à 60	1,2-19
K1654.247401	39,87	34,42	7,2	15	18,5	13	3	310	-30 à 60	1,2-19
K1654.247402	39,87	34,42	7,2	15	18,5	13	3	310	-30 à 60	1,2-19
K1654.247403	39,87	34,42	7,2	15	18,5	13	3	310	-30 à 60	1,2-19

KIPP FRANCE SAS

6, rue des Frères Caudron

78140 Vélizy-Villacoublay

Tél. +33 1 30 70 19 60

Fax +33 1 30 70 19 55

info@kipp.fr

www.kipp.fr



WE01FRPR2102