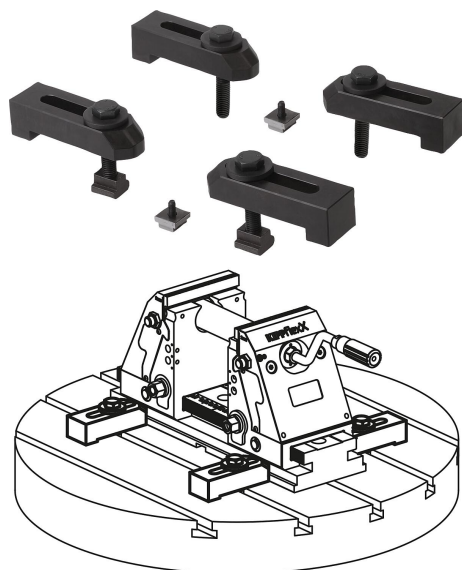


## Jeu de brides de serrage

### Description de l'article/illustrations du produit



### Description

**Matière :**

Acier de traitement.

**Finition :**

Bruni.

**Contenu de la livraison :**

Forme A

K1008.0012

4x brides de serrage M12

4x vis H M12x55 classe de résistance 12.9

4x rondelles pour outils de serrage pour M12

K1008.0016

4x brides de serrage M16

4x vis H M16x60 classe de résistance 12.9

4x rondelles pour outils de serrage pour M16

Forme B

K1008.1412

4x brides de serrage M12

4x vis H M12x55 classe de résistance 12.9

4x rondelles pour outils de serrage pour M12

4x écrous pour rainures en T cote de rainure 14

2x lardons de positionnement

2x vis CHC M6x12

K1008.1816

4x brides de serrage M16

4x vis H M16x60 classe de résistance 12.9

4x rondelles pour outils de serrage pour M16

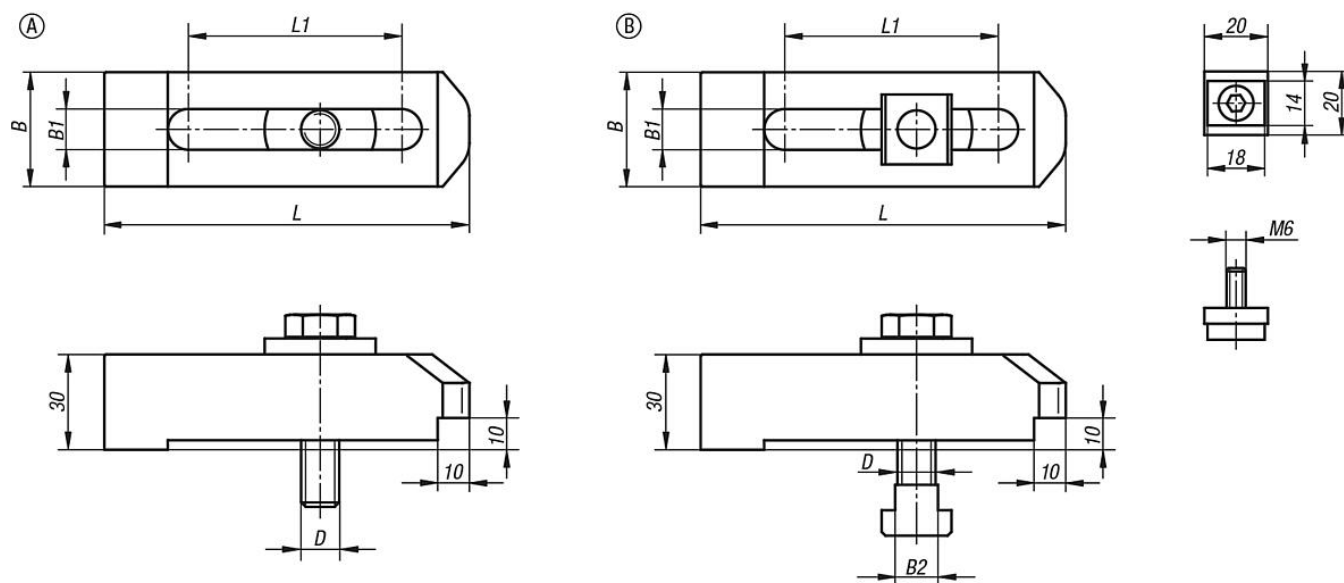
4x écrous pour rainures en T cote de rainure 18

2x lardons de positionnement

2x vis CHC M6x12

## Jeu de brides de serrage

### Dessins



### Aperçu des articles

#### Jeu de brides de serrage

Référence	Forme	Type de forme	B	B1	B2	D	L	L1
K1008.0012	A	sans tasseau	40	12,8	-	M12	115	67,2
K1008.0016	A	sans tasseau	40	16,8	-	M16	115	67,2
K1008.1412	B	avec tasseau pour rainure en T	40	12,8	13,5	M12	115	67,2
K1008.1816	B	avec tasseau pour rainure en T	40	16,8	17,5	M16	115	67,2