

Cuartos de vuelta con empuñadura en T en Hygienic DESIGN

Descripción del artículo/Imágenes del producto



Descripción

Material:

Carcasa y accionamiento: 1.4404.

Tuerca de puesta a tierra y tornillo autocerrador: 1.4301.

Junta: silicona azul, conforme a la FDA.

Versión:

Acabado natural.

Empuñadura pulida.

Indicación:

El cuarto de vuelta de acero inoxidable higiénico repele los gérmenes y cumple las estrictas especificaciones de los principios de verificación que se aplican a máquinas de alimentos e higiene.

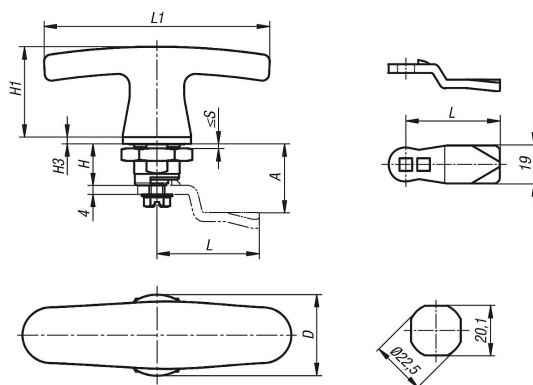
Su estudiada forma geométrica, la superficie de acero inoxidable finamente pulida y la junta central que lo rodea evitan la acumulación de suciedad con total fiabilidad. El agua, los detergentes, etc. resbalan completamente por la superficie, por lo que se evita la contaminación.

En procesos en los que la resistencia de la junta ante detergentes y desinfectantes es muy importante, los armarios de distribución, cajas de bornes y paneles de mando optimizados son especialmente imprescindibles en las plantas de producción. Construido expresamente según los principios de Hygienic DESIGN, el cuarto de vuelta higiénico HD cumple las estrictas condiciones de la industria procesadora de alimentos y se adapta perfectamente de este modo a sus aplicaciones higiénicas profesionales.

La junta especial está diseñada para una limpieza con chorro de alta presión de 100 bar como máximo y cumple la IP65/67. Además, la junta es resistente a temperaturas hasta 80 °C y, gracias a su coloración azul, cumple las especificaciones de la FDA (evita de forma fiable que se confunda con alimentos).

Pedir la versión de leva deseada por separado. Cada leva se puede combinar con cada carcasa.

Planos



Nuestros productos

Cuartos de vuelta con empuñadura en T en Hygienic DESIGN

Cuartos de vuelta con empuñadura en T en Hygienic DESIGN

Nuestros productos

Referencia	D	H	H1	H3	L1	S máx.
K1452.1188	30	18	40	3	100	8

Leva para cierres de cuarto de vuelta

Referencia	A	L
K1340.45060	6	45
K1340.45080	8	45
K1340.45100	10	45
K1340.45140	14	45
K1340.45160	16	45
K1340.45180	18	45
K1340.45200	20	45
K1340.45220	22	45
K1340.45240	24	45
K1340.45260	26	45
K1340.45280	28	45
K1340.45320	32	45
K1340.45500	50	45