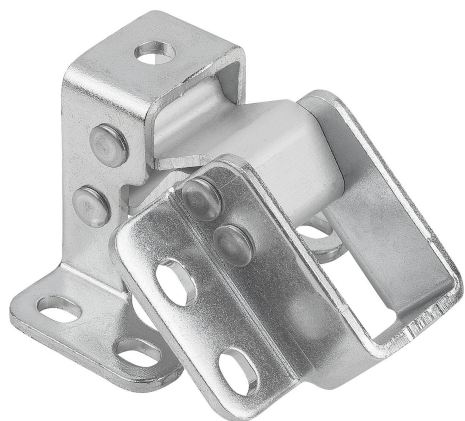
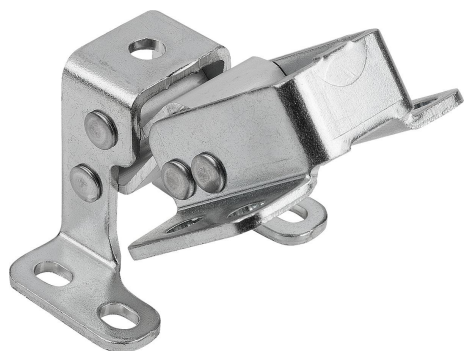
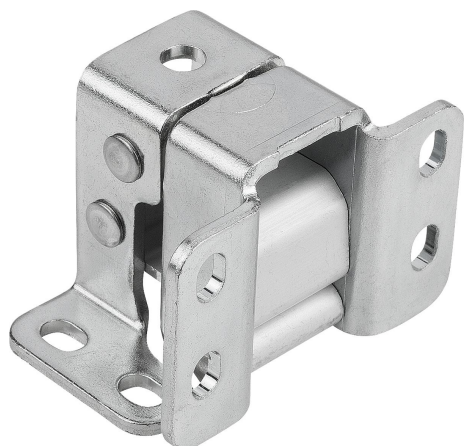


## Bisagras de acero o acero inoxidable interiores, ángulo de apertura 125°

### Descripción del artículo/Imágenes del producto



### Descripción

#### Material:

Acero, ejes y elementos de unión de aluminio anodizado.

Acero inoxidable 1.4404, ejes y elementos de unión de aluminio anodizado.

#### Versión:

Cincado.

Acabado natural.

#### Indicación:

Las bisagras son resistentes al doblamiento y a la torsión.

El ángulo de apertura depende del grosor de la puerta:

- máx. 2 mm de grosor del material: ángulo de apertura de 125°

- máx. 8 mm de grosor del material: ángulo de apertura de 110°

- máx. 13 mm de grosor del material: ángulo de apertura de 100°

#### Montaje:

- Para montaje empotrado o superpuesto.

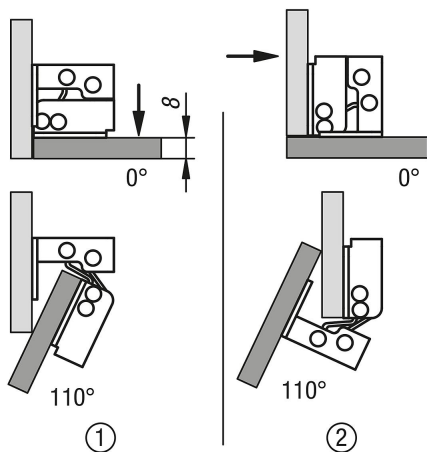
- Posibilidad de montaje a derecha o a izquierda.

- Para aplicaciones horizontales y verticales.

#### Indicación sobre el dibujo:

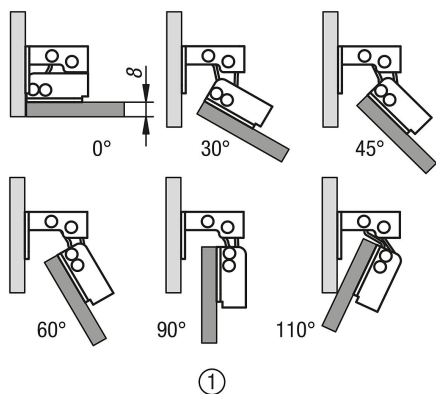
1) Montaje empotrado

2) Montaje superpuesto

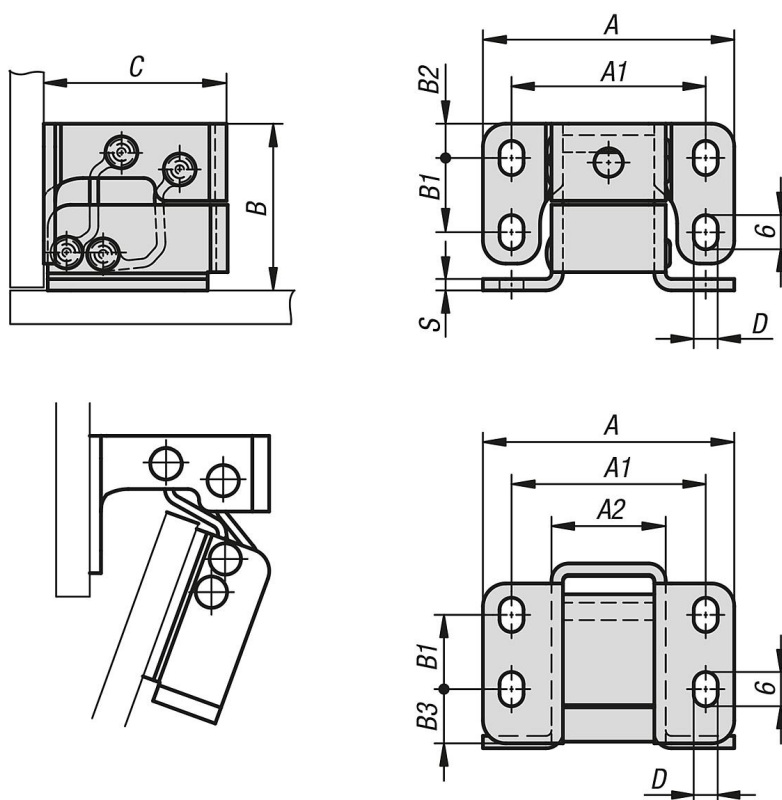


# Bisagras de acero o acero inoxidable interiores, ángulo de apertura 125°

## Descripción del artículo/Imágenes del producto



## Planos



## Nuestros productos

### Bisagras de acero o acero inoxidable, interiores, ángulo de apertura 125°

Referencia	Material del cuerpo de base	A	A1	A2	B	B1	B2	B3	C	D	S
K1448.442932	acero	44	34	20	29	13	6	9,5	32	4,2	2
K1448.1442932	acero inoxidable A4	44	34	20	29	13	6	9,5	32	4,2	2

