

# Indicadores del nivel de aceite con control eléct. de temperatura, versión larga

Descripción del artículo/Imágenes del producto



## Descripción

### Material:

Carcasa de aluminio.  
Tubos de policarbonato.  
Caperuzas de poliamida.  
Junta tórica y junta plana de goma (NBR).  
Reflector de plástico PVC.  
Tornillos y tuercas hexagonales de acero.

### Versión:

Mirilla transparente.  
Reflector blanco.  
Tornillos y tuercas hexagonales cincados.

### Indicación:

Además del control visual, los indicadores del nivel de aceite pueden enviar una señal eléctrica si la temperatura del líquido en el interior del contenedor alcanza el umbral de 70 °C.

El control de temperatura se realiza a través de un interruptor de temperatura (bimetal). Si se alcanza la temperatura especificada mediante el sensor, se cierra (NO) o se abre (NC) el circuito de corriente en función del modelo.

La presión máxima es de 1 bar. El par de apriete máximo de los tornillos de fijación es de 5 Nm.

La mirilla tiene una buena estabilidad mecánica y es resistente al aceite mineral, gasolina, lubricantes, petróleo, disolventes y la mayoría de sustancias químicas. Hay que evitar el contacto con soluciones alcohólicas y agua caliente.

### Rango de temperatura:

Máxima temperatura de servicio: 75 °C.

### Montaje:

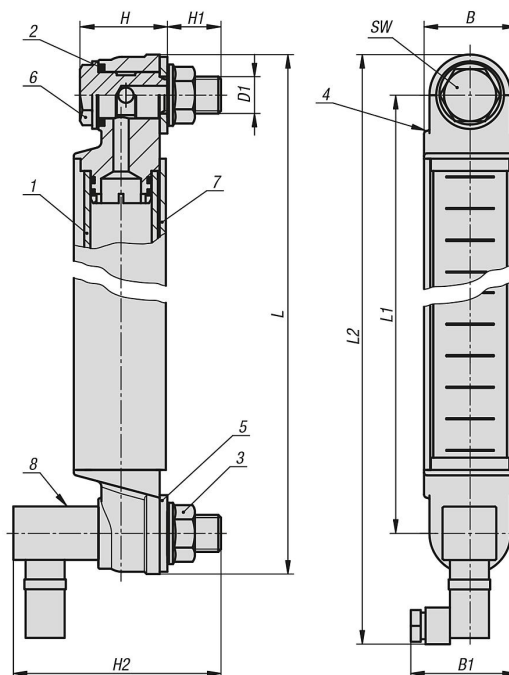
La fijación del indicador de nivel de aceite se realiza mediante dos perforaciones roscadas M12 o, alternativamente, a través de dos perforaciones  $\varnothing 12,2$  mm ( $\pm 0,2$  mm) con tuercas abridadas. Distancia entre ejes para las perforaciones de fijación =  $L1 \pm 0,5$ .

### Indicación sobre el dibujo:

- 1) Mirilla
- 2) Junta tórica
- 3) Tuerca abridada M12
- 4) Punta esférica de plástico
- 5) Junta plana
- 6) Tornillo hueco M12
- 7) Carcasa de aluminio
- 8) Sensor de temperatura

# Indicadores del nivel de aceite con control electr. de temperatura, versión larga

Planos



## Nuestros productos

### Indicadores del nivel de aceite con control eléctrico de temperatura, versión larga

Referencia	Versión 2	B	B1	D1	H	H1	H2	L	L1	L2	SW	Número de tornillos de sujeción
K1429.1300	contacto normalmente abierto	30	39	M12	30	16,5	80	326,6	300	358,3	17	2
K1429.2300	contacto normalmente cerrado	30	39	M12	30	16,5	80	326,6	300	358,3	17	2
K1429.1400	contacto normalmente abierto	30	39	M12	30	16,5	80	426,6	400	458,3	17	2
K1429.2400	contacto normalmente cerrado	30	39	M12	30	16,5	80	426,6	400	458,3	17	2
K1429.1500	contacto normalmente abierto	30	39	M12	30	16,5	80	526,6	500	558,3	17	2
K1429.2500	contacto normalmente cerrado	30	39	M12	30	16,5	80	526,6	500	558,3	17	2