

Indicadores del nivel de aceite con control eléct. de nivel de aceite

Descripción del artículo/Imágenes del producto



Descripción

Material:

Carcasa de termoplástico de poliamida reforzado con fibra de vidrio.
 Mirilla de termoplástico de poliamida.
 Junta tórica y junta plana de goma (NBR).
 Reflector de plástico PVC.
 Flotador de plástico.
 Tornillo y tuerca hexagonal de acero.

Versión:

Carcasa negra.
 Mirilla transparente, alta estabilidad mecánica, resistente al envejecimiento.
 Reflector blanco.
 Flotador rojo, con elemento magnético.
 Tornillo y tuerca hexagonal cincados.

Indicación:

Con el indicador del nivel de aceite, no solo se indica visualmente el nivel de llenado, sino que también se registra a través de un interruptor REED. Si el elemento flotador alcanza el valor mínimo ajustado después del cierre del circuito eléctrico, se envía una señal eléctrica.

El sensor está en la carcasa y se puede ajustar en altura según los requisitos de inspección del nivel. La indicación mínima es de unos 35 mm desde el centro del tornillo de fijación inferior.

De serie, el interruptor Reed está equipado con un contacto normalmente abierto (NO).

La mirilla está compuesta por dos elementos transparentes que después del montaje se sueldan entre sí por ultrasonidos. De esta manera se garantiza la estanqueidad alrededor de todo el cuerpo.

La presión máxima es de 1 bar. El par de apriete máximo de los tornillos de fijación es de 5 Nm.

La mirilla tiene una buena estabilidad mecánica y es resistente al aceite mineral, gasolina, lubricantes, petróleo, disolventes y la mayoría de sustancias químicas. Hay que evitar el contacto con soluciones alcohólicas y agua caliente.

Rango de temperatura:

Máxima temperatura de servicio: 75 °C.

Montaje:

La fijación del indicador de nivel de aceite se realiza mediante dos perforaciones roscadas M12 o, alternativamente, a través de dos perforaciones \varnothing 12,2 mm (\pm 0,2 mm) con tuercas abridadas. Distancia entre ejes para las perforaciones de fijación = L1 \pm 0,3.

Funciones:

La medición del nivel de aceite se realiza a través de un elemento de flotador con un imán que activa el contacto eléctrico cuando alcanza el interruptor de nivel "REED". Si el nivel de aceite desciende por debajo de un nivel determinado, puede emitirse un impulso eléctrico.

Tener en cuenta:

Los campos magnéticos intensos alteran el funcionamiento.

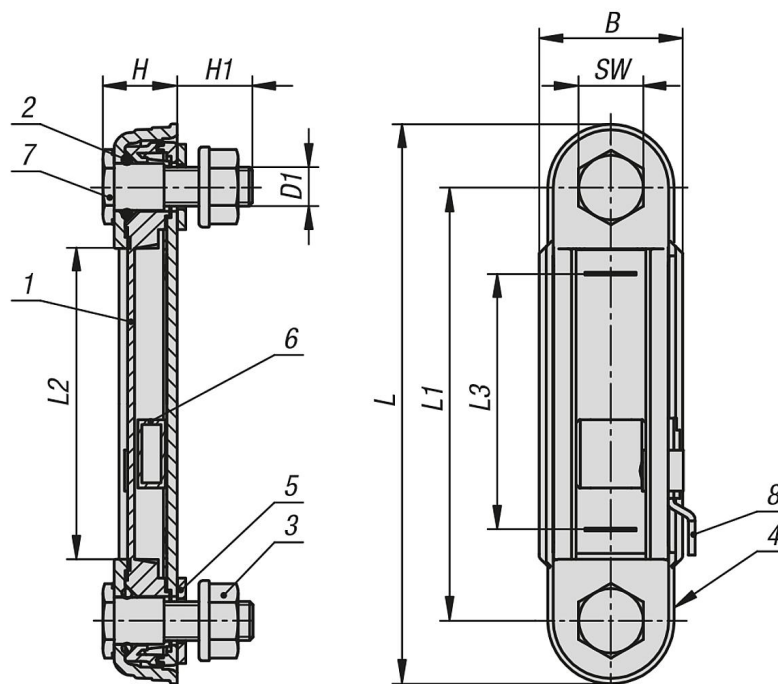
Indicación sobre el dibujo:

Indicadores del nivel de aceite con control eléct. de nivel de aceite

Descripción del artículo/Imágenes del producto

- 1) Mirilla
- 2) Junta tórica
- 3) Tuerca abridada M12
- 4) Carcasa
- 5) Junta plana
- 6) Flotador con imán
- 7) Tornillo hueco M12
- 8) Interruptor Reed

Planos



Nuestros productos

Indicadores del nivel de aceite con control eléctrico de nivel de aceite

Referencia	B	D1	H	H1	L	L1	L2	L3	SW	Número de tornillos de sujeción
K1425.12712	42	M12	21	21	164	127	91	75	19	2