

Cojinete articulado serie de medidas K / E DIN ISO 12240-1

Descripción del artículo/Imágenes del producto



Descripción

Material:

Semicojinete de acero inoxidable 1.4571.
Bola articulada de acero inoxidable 1.4034.
Tejido PTFE - inserto de acero inoxidable.

Versión:

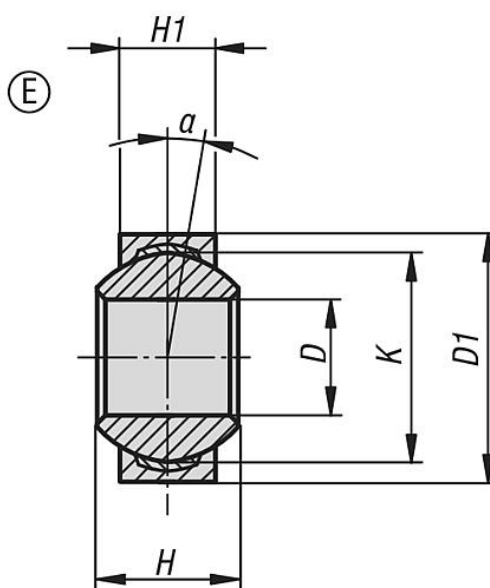
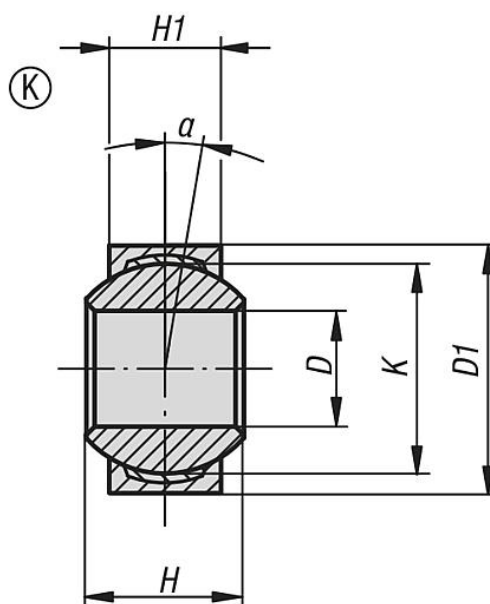
Lijado, pulido.

Indicación:

Para el empleo bajo alta presión, con carga dinámica. Las medidas de acoplamiento corresponden a DIN ISO 12240-1 E/K.

Cojinete articulado serie de medidas K / E DIN ISO 12240-1

Planos



Nuestros productos

Cojinete articulado serie de formas K DIN ISO 12240-1

Referencia	Versión 1	D	D1	H	H1	K	α	Capacidades de carga dinámicas N	Capacidades de carga estáticas N	Velocidad límite r. p. m.
K1324.10513	serie de medidas k	5 H7	13 h7	8	6	11,11	13°	7500	12500	600
K1324.10615	serie de medidas k	6 H7	15 h7	9	6,75	12,7	13°	9300	15500	530
K1324.10818	serie de medidas k	8 H7	18 h7	12	9	15,87	14°	16700	27800	420
K1324.11021	serie de medidas k	10 H7	21 h7	14	10,5	19,05	13°	23400	39000	350

Cojinete articulado serie de medidas K / E DIN ISO 12240-1

Nuestros productos

Referencia	Versión 1	D	D1	H	H1	K	α	Capacidades de carga dinámicas N	Capacidades de carga estáticas N	Velocidad límite r. p. m.
K1324.11224	serie de medidas k	12 H7	24,5 h7	16	12	22,22	13°	32000	34500	300
K1324.11631	serie de medidas k	16 H7	31,5 h7	21	15	28,57	15°	52500	88000	230

Cojinete articulado serie de formas E DIN ISO 12240-1

Referencia	Versión 1	D	D1	H	H1	K	α	Capacidades de carga dinámicas N	Capacidades de carga estáticas N
K1324.20614	serie de medidas e	6 -0,008	14 -0,008	6	4	10	13°	4000	9000
K1324.20816	serie de medidas e	8 -0,008	16 -0,008	8	5	13	15°	7000	15600
K1324.21019	serie de medidas e	10 -0,008	19 -0,009	9	6	16	12°	10000	23400
K1324.21222	serie de medidas e	12 -0,008	22 -0,009	10	7	18	11°	14000	32000
K1324.21630	serie de medidas e	16 -0,008	30 -0,009	14	10	25	10°	39000	65000