

Bloques de atornillar Atlas con contratuerca

Descripción del artículo/Imágenes del producto



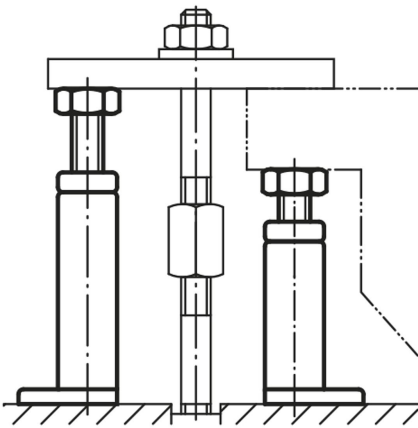
Descripción

Material:

Acero para temple y revenido.

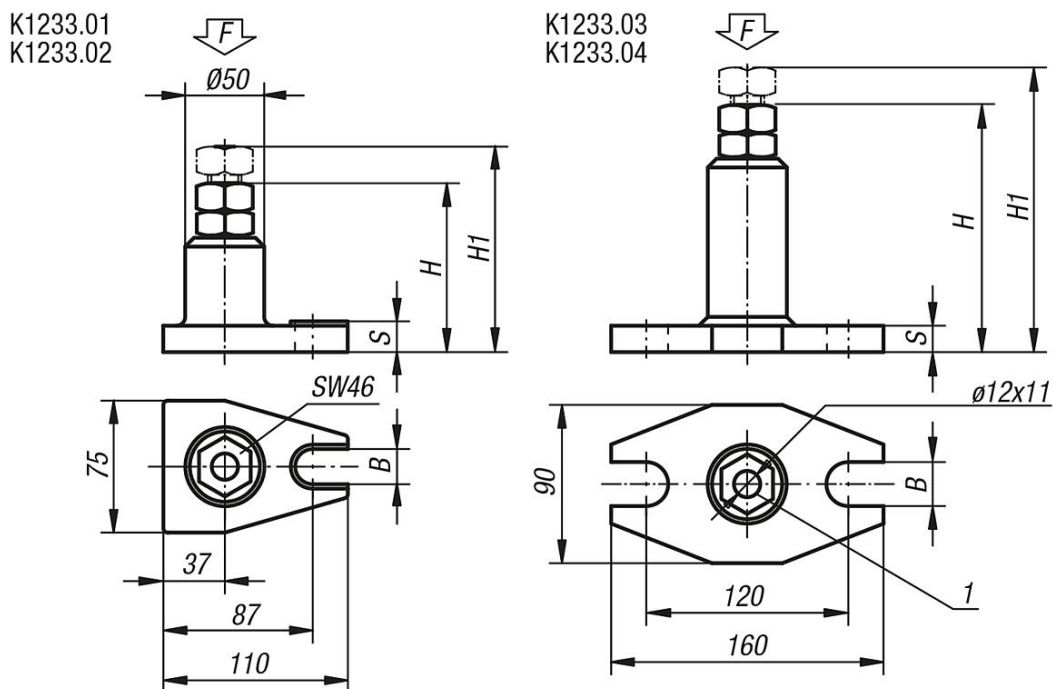
Versión:

Acabado martillado, husillo con rosca trapezoidal 30 x 6.



Bloques de atornillar Atlas con contratuerca

Planos



Nuestros productos

Bloques de atornillar Atlas con contratuerca

Referencia	Rango de ajuste	Placa de base	H	H1	B	S	F kN
K1233.01	100 - 140	76x111	100	140	18	17	60
K1233.02	140 - 200	76x111	140	200	18	17	60
K1233.03	200 - 320	90x160	200	320	22	22	40
K1233.04	320 - 540	90x160	320	540	22	25	25