

Articulaciones angulares DIN 71802

Descripción del artículo/Imágenes del producto



Descripción

Material:

Acero o acero inoxidable 1.4305.

Versión:

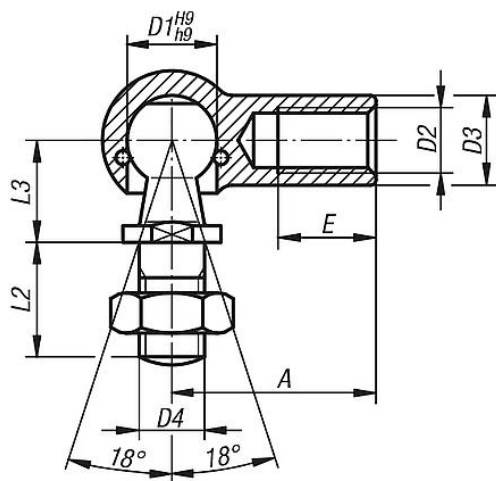
Cincado y pasivado. Versión de acero inoxidable con acabado natural.

Indicación:

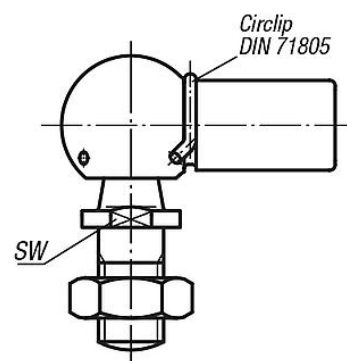
La rosca a la izquierda se refiere a la medida D2.

Planos

Forma C
Sin circlip



Forma CS
con circlip



Nuestros productos

Articulaciones angulares DIN 71802

Referencia	Versión 2	Forma	Material del cuerpo de base	D1	D2	D3	D4	A	L2	L3	E	SW
K0734.0805	rosca a la derecha	C	acero	8	M5	8	M5	22	10,2	9	10,2	7
K0734.1006	rosca a la derecha	C	acero	10	M6	10	M6	25	12,5	11	11,5	8
K0734.1308	rosca a la derecha	C	acero	13	M8	13	M8	30	16,5	13	14	11
K0734.1610	rosca a la derecha	C	acero	16	M10	16	M10	35	20	16	15,5	13
K0734.1612	rosca a la derecha	C	acero	16	M12	16	M12	35	20	16	15,5	13
K0734.1914	rosca a la derecha	C	acero	19	M14x1,5	22	M14x1,5	45	28	20	21,5	16
K0734.1916	rosca a la derecha	C	acero	19	M16	22	M16	45	28	20	21,5	16
K0734.080501	rosca a la izquierda	C	acero	8	M5	8	M5	22	10,2	9	10,2	7
K0734.100601	rosca a la izquierda	C	acero	10	M6	10	M6	25	12,5	11	11,5	8
K0734.130801	rosca a la izquierda	C	acero	13	M8	13	M8	30	16,5	13	14	11
K0734.161001	rosca a la izquierda	C	acero	16	M10	16	M10	35	20	16	15,5	13
K0734.161201	rosca a la izquierda	C	acero	16	M12	16	M12	35	20	16	15,5	13
K0734.191401	rosca a la izquierda	C	acero	19	M14x1,5	22	M14x1,5	45	28	20	21,5	16
K0734.191601	rosca a la izquierda	C	acero	19	M16	22	M16	45	28	20	21,5	16
K0734.080351	rosca a la derecha	CS	acero	8	M3,5	8	M4	18	10,2	9	8	7
K0734.08051	rosca a la derecha	CS	acero	8	M5	8	M5	22	10,2	9	10,2	7
K0734.10061	rosca a la derecha	CS	acero	10	M6	10	M6	25	12,5	11	11,5	8
K0734.13081	rosca a la derecha	CS	acero	13	M8	13	M8	30	16,5	13	14	11
K0734.16101	rosca a la derecha	CS	acero	16	M10	16	M10	35	20	16	15,5	13
K0734.16121	rosca a la derecha	CS	acero	16	M12	16	M12	35	20	16	15,5	13

Articulaciones angulares DIN 71802

Nuestros productos

Referencia	Versión 2	Forma	Material del cuerpo de base	D1	D2	D3	D4	A	L2	L3	E	SW
K0734.19141	rosca a la derecha	CS	acero	19	M14x1,5	22	M14x1,5	45	28	20	21,5	16
K0734.19161	rosca a la derecha	CS	acero	19	M16	22	M16	45	28	20	21,5	16
K0734.080511	rosca a la izquierda	CS	acero	8	M5	8	M5	22	10,2	9	10,2	7
K0734.100611	rosca a la izquierda	CS	acero	10	M6	10	M6	25	12,5	11	11,5	8
K0734.130811	rosca a la izquierda	CS	acero	13	M8	13	M8	30	16,5	13	14	11
K0734.161011	rosca a la izquierda	CS	acero	16	M10	16	M10	35	20	16	15,5	13
K0734.161211	rosca a la izquierda	CS	acero	16	M12	16	M12	35	20	16	15,5	13
K0734.191411	rosca a la izquierda	CS	acero	19	M14x1,5	22	M14x1,5	45	28	20	21,5	16
K0734.191611	rosca a la izquierda	CS	acero	19	M16	22	M16	45	28	20	21,5	16
K0734.08052	rosca a la derecha	CS	acero inoxidable	8	M5	8	M5	22	10,2	9	10,2	7
K0734.10062	rosca a la derecha	CS	acero inoxidable	10	M6	10	M6	25	12,5	11	11,5	8
K0734.13082	rosca a la derecha	CS	acero inoxidable	13	M8	13	M8	30	16,5	13	14	11
K0734.16102	rosca a la derecha	CS	acero inoxidable	16	M10	16	M10	35	20	16	15,5	13
K0734.16122	rosca a la derecha	CS	acero inoxidable	16	M12	16	M12	35	20	16	15,5	13
K0734.080521	rosca a la izquierda	CS	acero inoxidable	8	M5	8	M5	22	10,2	9	10,2	7
K0734.100621	rosca a la izquierda	CS	acero inoxidable	10	M6	10	M6	25	12,5	11	11,5	8
K0734.130821	rosca a la izquierda	CS	acero inoxidable	13	M8	13	M8	30	16,5	13	14	11
K0734.161021	rosca a la izquierda	CS	acero inoxidable	16	M10	16	M10	35	20	16	15,5	13
K0734.161221	rosca a la izquierda	CS	acero inoxidable	16	M12	16	M12	35	20	16	15,5	13