

## Articulaciones de horquilla DIN 71752

### Descripción del artículo/Imágenes del producto

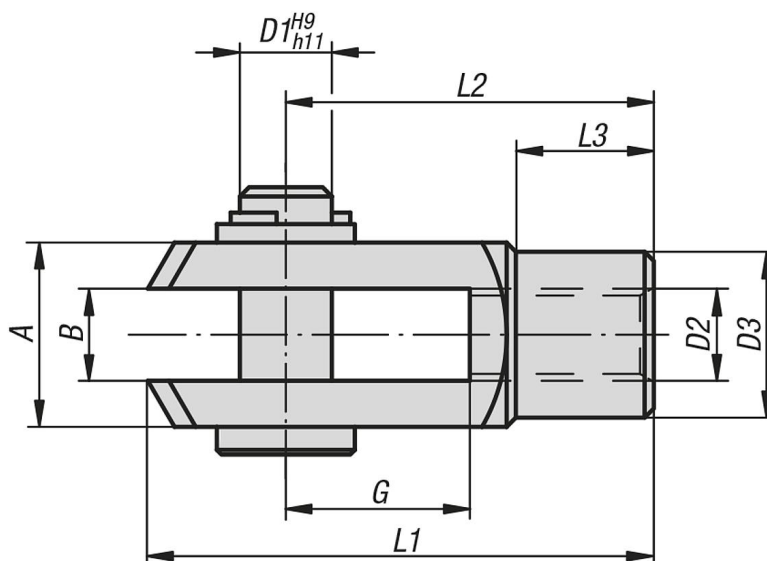


### Descripción

**Material:**  
Acero de corte fácil.

**Versión:**  
Cincado.

### Planos



### Nuestros productos

#### Articulaciones de horquilla DIN 71752

Referencia	Versión 2	B	G	D1	D2	D3	L1	L2	L3	A
K0733.0510	rosca cuadrada	5	10	5	M5	9	26	20	7,5	10
K0733.0612	rosca cuadrada	6	12	6	M6	10	31	24	9	12
K0733.0816	rosca cuadrada	8	16	8	M8	14	42	32	12	16
K0733.0832	rosca cuadrada	8	32	8	M8	14	58	48	12	16
K0733.1020	rosca cuadrada	10	20	10	M10	18	52	40	15	20
K0733.10120	rosca cuadrada	10	20	10	M10x1,25	18	52	40	15	20
K0733.1040	rosca cuadrada	10	40	10	M10	18	72	60	15	20
K0733.10140	rosca cuadrada	10	40	10	M10x1,25	18	72	60	15	20
K0733.1224	rosca cuadrada	12	24	12	M12	20	62	48	18	24
K0733.12124	rosca cuadrada	12	24	12	M12x1,25	20	62	48	18	24
K0733.1248	rosca cuadrada	12	48	12	M12	20	86	72	18	24
K0733.12148	rosca cuadrada	12	48	12	M12x1,25	20	86	72	18	24
K0733.1428	rosca cuadrada	14	28	14	M14	24	72	56	22,5	27
K0733.1632	rosca cuadrada	16	32	16	M16	26	83	64	24	32
K0733.16132	rosca cuadrada	16	32	16	M16x1,5	26	83	64	24	32
K0733.05101	rosca a la izquierda	5	10	5	M5	9	26	20	7,5	10
K0733.06121	rosca a la izquierda	6	12	6	M6	10	31	24	9	12
K0733.08161	rosca a la izquierda	8	16	8	M8	14	42	32	12	16
K0733.10201	rosca a la izquierda	10	20	10	M10	18	52	40	15	20
K0733.12241	rosca a la izquierda	12	24	12	M12	20	62	48	18	24

## Articulaciones de horquilla DIN 71752

### Nuestros productos

Referencia	Versión 2	B	G	D1	D2	D3	L1	L2	L3	A
K0733.16321	rosca a la izquierda	16	32	16	M16	26	83	64	24	32