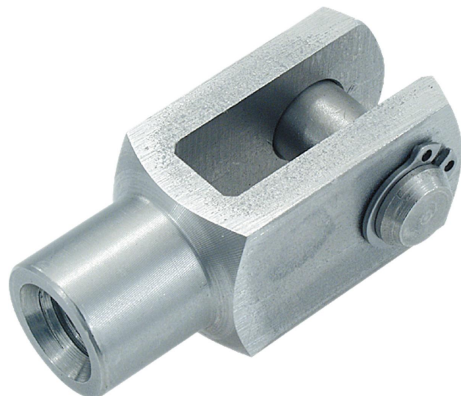


## Articulaciones de horquilla de acero inoxidable DIN 71752

Descripción del artículo/Imágenes del producto



### Descripción

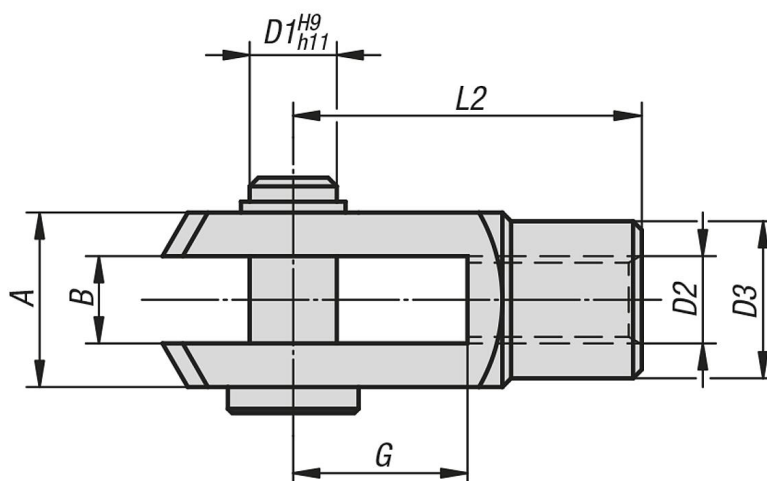
**Material:**

Acero inoxidable 1.4305.

**Versión:**

Acabado natural.

### Planos



### Nuestros productos

#### Articulación de horquilla de acero inoxidable DIN 71752

Referencia	Versión	B	G	D1	D2	D3	L2	A
K0732.0510	rosca cuadrada	5	10	5	M5	9	20	10
K0732.0612	rosca cuadrada	6	12	6	M6	10	24	12
K0732.0816	rosca cuadrada	8	16	8	M8	14	32	16
K0732.0832	rosca cuadrada	8	32	8	M8	14	48	16
K0732.1020	rosca cuadrada	10	20	10	M10	18	40	20
K0732.10120	rosca cuadrada	10	20	10	M10x1,25	18	40	20
K0732.1040	rosca cuadrada	10	40	10	M10	18	60	20
K0732.1224	rosca cuadrada	12	24	12	M12	20	48	24
K0732.12124	rosca cuadrada	12	24	12	M12x1,25	20	48	24
K0732.1248	rosca cuadrada	12	48	12	M12	20	72	24
K0732.12148	rosca cuadrada	12	48	12	M12x1,25	20	72	24
K0732.1428	rosca cuadrada	14	28	14	M14	24	56	27
K0732.1632	rosca cuadrada	16	32	16	M16	26	64	32
K0732.16132	rosca cuadrada	16	32	16	M16x1,5	26	64	32

## Articulaciones de horquilla de acero inoxidable DIN 71752

### Nuestros productos

Referencia	Versión	B	G	D1	D2	D3	L2	A
K0732.05101	rosca a la izquierda	5	10	5	M5	9	20	10
K0732.06121	rosca a la izquierda	6	12	6	M6	10	24	12
K0732.08161	rosca a la izquierda	8	16	8	M8	14	32	16
K0732.10201	rosca a la izquierda	10	20	10	M10	18	40	20
K0732.12241	rosca a la izquierda	12	24	12	M12	20	48	24
K0732.16321	rosca a la izquierda	16	32	16	M16	26	64	32