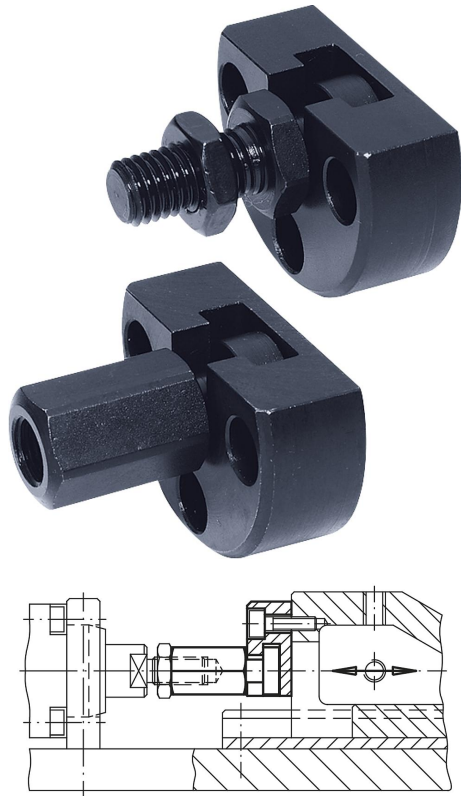


# Acoplamiento de conexión instantánea con compensación de desplazamiento radial y brida roscada

Descripción del artículo/Imágenes del producto



## Descripción

### Material:

Pieza de acoplamiento y brida de acero.  
Tuerca (DIN 439), calidad 8.8.

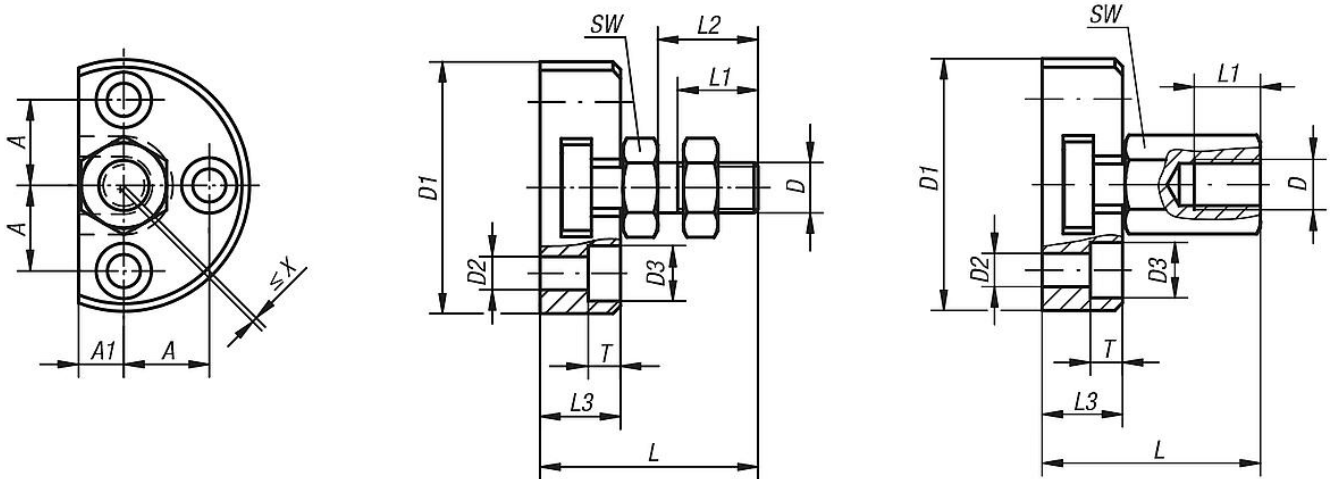
### Versión:

Pieza de acoplamiento y brida, tratadas en caliente y fosfatadas.  
Tuerca bruñida.

### Indicación:

Acoplamiento de conexión instantánea con poca necesidad de espacio y con compensación de desplazamiento radial para múltiples aplicaciones, por ejemplo, como conexión entre el vástago de pistón y la unidad de movimiento lineal. El montaje o el desmontaje del acoplamiento de dos piezas, sencillo y robusto, se realiza con una ranura en T, sin que sea necesario un reajuste manual. El acoplamiento de conexión instantánea se puede conectar con cualquier cilindro de elevación neumático o hidráulico convencional a través de la rosca de empalme. El acoplamiento no transmite momentos de torsión.

## Planos



## Nuestros productos

### Acoplamiento de conexión instantánea con compensación de desplazamiento radial y brida roscada

Referencia	Versión	D	D1	D2	D3	A	A1	L	L1	L2	L3	T	SW	Compensación de desplazamiento radial X máx.	Carga por presión y tracción máx. admisible kN
K0710.06	Rosca interior	M6	42	5,5	10	14	7	30,5	11	-	11	5,4	10	0,6	2,5
K0710.08	Rosca interior	M8	48	6,6	11	16	8	35,5	13,5	-	13	6,4	13	0,7	4,5
K0710.10	Rosca interior	M10	50	6,6	11	17	9	43,2	15	-	16	6,4	17	0,7	6,5

## Acoplamiento de conexión instantánea con compensación de desplazamiento radial y brida roscada

### Nuestros productos

Referencia	Versión	D	D1	D2	D3	A	A1	L	L1 mín.	L2	L3	T	SW	Compensación de desplazamiento radial X máx.	Carga por presión y tracción máx. admisible kN
<b>K0710.101</b>	Rosca interior	M10x1,25	50	6,6	11	17	9	43,2	15	-	16	6,4	17	0,7	6,5
<b>K0710.12</b>	Rosca interior	M12	55	6,6	11	19	10	53,2	17,5	-	20,5	6,4	19	0,8	10
<b>K0710.121</b>	Rosca interior	M12x1,25	55	6,6	11	19	10	53,2	17,5	-	20,5	6,4	19	0,8	10
<b>K0710.16</b>	Rosca interior	M16	65	9	15	22,5	12,5	64	22	-	23	8,5	24	1	18
<b>K0710.161</b>	Rosca interior	M16x1,5	65	9	15	22,5	12,5	64	22	-	23	8,5	24	1	18
<b>K0710.20</b>	Rosca interior	M20	80	11	18	28	17	74	25	-	26	10	30	1	30
<b>K0710.201</b>	Rosca interior	M20x1,5	80	11	18	28	17	74	25	-	26	10	30	1	30
<b>K0710.0614</b>	Rosca exterior	M6	42	5,5	10	14	7	30,5	11	14	11	5,4	10	0,6	2,5
<b>K0710.0817</b>	Rosca exterior	M8	48	6,6	11	16	8	35,5	13,5	17	13	6,4	13	0,7	4,5
<b>K0710.1020</b>	Rosca exterior	M10	50	6,6	11	17	9	43,2	16	20	16	6,4	17	0,7	6,5
<b>K0710.10201</b>	Rosca exterior	M10x1,25	50	6,6	11	17	9	43,2	16	20	16	6,4	17	0,7	6,5
<b>K0710.1225</b>	Rosca exterior	M12	55	6,6	11	19	10	53,2	21	25	20,5	6,4	19	0,8	10
<b>K0710.12251</b>	Rosca exterior	M12x1,25	55	6,6	11	19	10	53,2	21	25	20,5	6,4	19	0,8	10
<b>K0710.1630</b>	Rosca exterior	M16	65	9	15	22,5	12,5	64	25	30	23	8,5	24	1	18
<b>K0710.16301</b>	Rosca exterior	M16x1,5	65	9	15	22,5	12,5	64	25	30	23	8,5	24	1	18
<b>K0710.2035</b>	Rosca exterior	M20	80	11	18	28	17	74	29	35	26	10	30	1	30
<b>K0710.20351</b>	Rosca exterior	M20x1,5	80	11	18	28	17	74	29	35	26	10	30	1	30