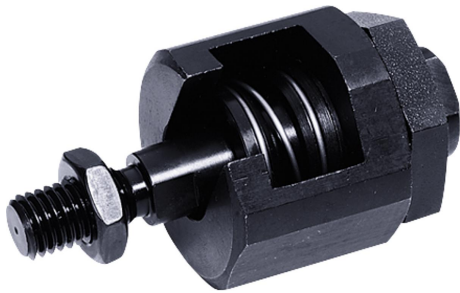


# Acoplamiento de conexión instantánea con compensación de desplazamiento radial y angular

Descripción del artículo/Imágenes del producto



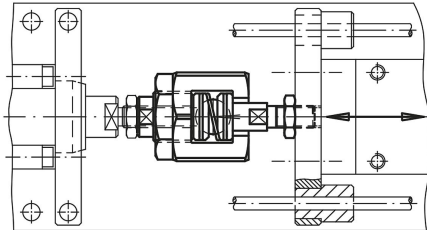
## Descripción

### Versión:

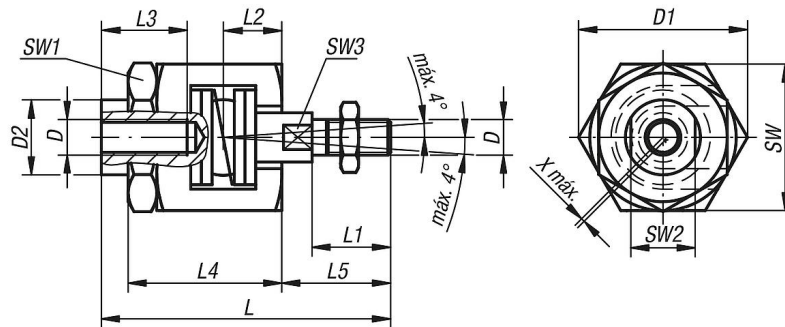
Pieza de acoplamiento nitrada, negro.  
Garras y teja, tratadas en caliente y fosfatadas.  
Tuerca fosfatada.  
Contratuerca negra.

### Indicación:

Acoplamiento de conexión instantánea ajustables sin juego axial, con compensación de desplazamiento radial y angular para múltiples aplicaciones, por ejemplo, en caso de movimientos lineales no alineados. Estructura compacta sin componentes sueltos. El montaje o el desmontaje se realiza con una ranura en T, sin que sea necesario un reajuste manual.  
El acoplamiento de conexión instantánea se puede conectar con cualquier cilindro de elevación neumático o hidráulico convencional a través de la rosca de empalme.  
El acoplamiento no transmite momentos de torsión.



## Planos



## Nuestros productos

### Acoplamiento de conexión instantánea con compensación de desplazamiento radial y angular

Referencia	D	D1	D2	L	L1	L2	L3 mín.	L4	L5	SW	SW1	SW2	SW3	Compensación de desplazamiento radial X máx.	Carga por presión y tracción máx. admisible kN
K0711.06	M6	24,5	9,6	52	14	9,5	13	29	18,5	22	19	8	5	0,6	2,5
K0711.08	M8	30	15	63	18	11,5	16	33	23,5	27	24	13	7	0,6	4,5
K0711.10	M10	44	21	81	22	16	24	43	30,5	41	36	18	12	0,7	6,5
K0711.101	M10x1,25	44	21	81	22	16	24	43	30,5	41	36	18	12	0,7	6,5
K0711.12	M12	44	21	85	26	16	24	43	34,5	41	36	18	12	0,7	10
K0711.121	M12x1,25	44	21	85	26	16	24	43	34,5	41	36	18	12	0,7	10
K0711.16	M16	60	32	121	34	26	34	62	45	55	46	27	18	1	18
K0711.161	M16x1,5	60	32	121	34	26	34	62	45	55	46	27	18	1	18
K0711.20	M20	60	32	129	42	26	34	62	53	55	46	27	18	1	30
K0711.201	M20x1,5	60	32	129	42	26	34	62	53	55	46	27	18	1	30

