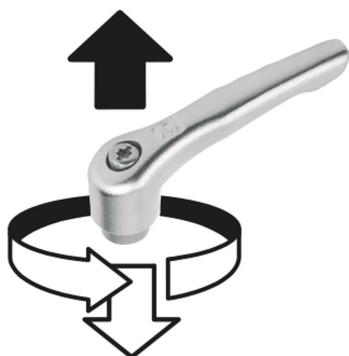


Clamping levers, stainless steel with external thread, threaded insert stainless steel

Item description/product images



lift to
disengage



Description

Material:

Handle investment cast 1.4308.

Other steel parts 1.4305.

Version:

Handle electropolished or blasted.

Metal parts bright.

On request:

Other threads, screw lengths and special versions.

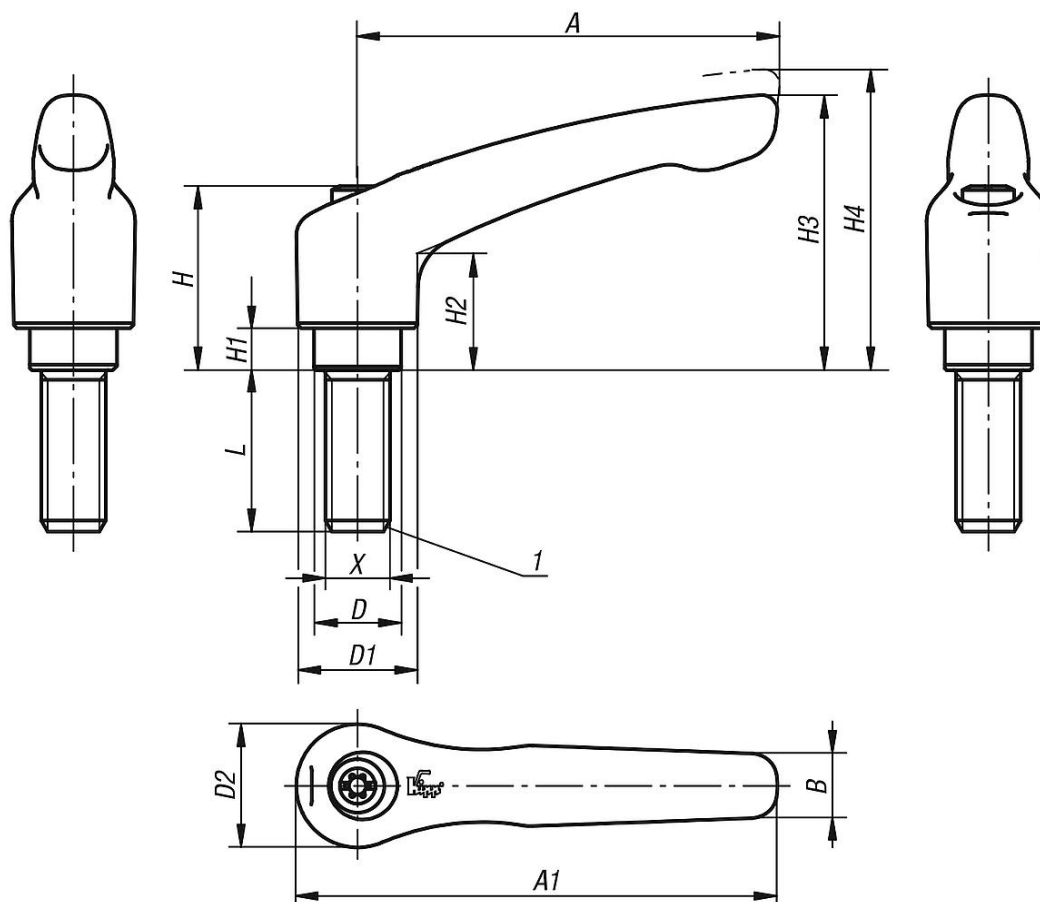
Dimension "H1" available in other lengths at extra charge.

Drawing reference:

1) flat point DIN EN ISO 4753

Clamping levers, stainless steel with external thread, threaded insert stainless steel

Drawings



Overview of items

Clamping levers with external thread, stainless steel

Order No.	Main colour	Size	X	D	D1	D2	H	H1	H2	H3	H4	A	A1	B	No. of teeth	L
K0124.105X10	electropolished	1	M5	10	13	14	24,5	4	14,5	31	34	40	47	7	16	10
K0124.105X15	electropolished	1	M5	10	13	14	24,5	4	14,5	31	34	40	47	7	16	15
K0124.105X20	electropolished	1	M5	10	13	14	24,5	4	14,5	31	34	40	47	7	16	20
K0124.105X25	electropolished	1	M5	10	13	14	24,5	4	14,5	31	34	40	47	7	16	25
K0124.106X10	electropolished	1	M6	10	13	14	24,5	4	14,5	31	34	40	47	7	16	10
K0124.106X15	electropolished	1	M6	10	13	14	24,5	4	14,5	31	34	40	47	7	16	15
K0124.106X20	electropolished	1	M6	10	13	14	24,5	4	14,5	31	34	40	47	7	16	20
K0124.106X25	electropolished	1	M6	10	13	14	24,5	4	14,5	31	34	40	47	7	16	25
K0124.106X30	electropolished	1	M6	10	13	14	24,5	4	14,5	31	34	40	47	7	16	30
K0124.106X40	electropolished	1	M6	10	13	14	24,5	4	14,5	31	34	40	47	7	16	40
K0124.106X50	electropolished	1	M6	10	13	14	24,5	4	14,5	31	34	40	47	7	16	50
K0124.206X15	electropolished	2	M6	13,5	18,5	19	28,5	6,5	17,5	42,5	45,5	65	74,5	10	20	15
K0124.206X20	electropolished	2	M6	13,5	18,5	19	28,5	6,5	17,5	42,5	45,5	65	74,5	10	20	20
K0124.206X25	electropolished	2	M6	13,5	18,5	19	28,5	6,5	17,5	42,5	45,5	65	74,5	10	20	25
K0124.206X30	electropolished	2	M6	13,5	18,5	19	28,5	6,5	17,5	42,5	45,5	65	74,5	10	20	30
K0124.206X40	electropolished	2	M6	13,5	18,5	19	28,5	6,5	17,5	42,5	45,5	65	74,5	10	20	40
K0124.206X50	electropolished	2	M6	13,5	18,5	19	28,5	6,5	17,5	42,5	45,5	65	74,5	10	20	50
K0124.206X60	electropolished	2	M6	13,5	18,5	19	28,5	6,5	17,5	42,5	45,5	65	74,5	10	20	60
K0124.208X15	electropolished	2	M8	13,5	18,5	19	28,5	6,5	17,5	42,5	45,5	65	74,5	10	20	15
K0124.208X20	electropolished	2	M8	13,5	18,5	19	28,5	6,5	17,5	42,5	45,5	65	74,5	10	20	20
K0124.208X25	electropolished	2	M8	13,5	18,5	19	28,5	6,5	17,5	42,5	45,5	65	74,5	10	20	25
K0124.208X30	electropolished	2	M8	13,5	18,5	19	28,5	6,5	17,5	42,5	45,5	65	74,5	10	20	30

Clamping levers, stainless steel with external thread, threaded insert stainless steel

Overview of items

Order No.	Main colour	Size	X	D	D1	D2	H	H1	H2	H3	H4	A	A1	B	No. of teeth	L
K0124.208X40	electropolished	2	M8	13,5	18,5	19	28,5	6,5	17,5	42,5	45,5	65	74,5	10	20	40
K0124.208X50	electropolished	2	M8	13,5	18,5	19	28,5	6,5	17,5	42,5	45,5	65	74,5	10	20	50
K0124.208X60	electropolished	2	M8	13,5	18,5	19	28,5	6,5	17,5	42,5	45,5	65	74,5	10	20	60
K0124.210X20	electropolished	2	M10	13,5	18,5	19	28,5	6,5	17,5	42,5	45,5	65	74,5	10	20	20
K0124.210X25	electropolished	2	M10	13,5	18,5	19	28,5	6,5	17,5	42,5	45,5	65	74,5	10	20	25
K0124.210X30	electropolished	2	M10	13,5	18,5	19	28,5	6,5	17,5	42,5	45,5	65	74,5	10	20	30
K0124.210X40	electropolished	2	M10	13,5	18,5	19	28,5	6,5	17,5	42,5	45,5	65	74,5	10	20	40
K0124.210X50	electropolished	2	M10	13,5	18,5	19	28,5	6,5	17,5	42,5	45,5	65	74,5	10	20	50
K0124.210X60	electropolished	2	M10	13,5	18,5	19	28,5	6,5	17,5	42,5	45,5	65	74,5	10	20	60
K0124.308X20	electropolished	3	M8	16	21	22	37	10	24	54,5	58,5	80	91	11	22	20
K0124.308X25	electropolished	3	M8	16	21	22	37	10	24	54,5	58,5	80	91	11	22	25
K0124.308X30	electropolished	3	M8	16	21	22	37	10	24	54,5	58,5	80	91	11	22	30
K0124.308X40	electropolished	3	M8	16	21	22	37	10	24	54,5	58,5	80	91	11	22	40
K0124.308X50	electropolished	3	M8	16	21	22	37	10	24	54,5	58,5	80	91	11	22	50
K0124.308X60	electropolished	3	M8	16	21	22	37	10	24	54,5	58,5	80	91	11	22	60
K0124.310X20	electropolished	3	M10	16	21	22	37	10	24	54,5	58,5	80	91	11	22	20
K0124.310X25	electropolished	3	M10	16	21	22	37	10	24	54,5	58,5	80	91	11	22	25
K0124.310X30	electropolished	3	M10	16	21	22	37	10	24	54,5	58,5	80	91	11	22	30
K0124.310X40	electropolished	3	M10	16	21	22	37	10	24	54,5	58,5	80	91	11	22	40
K0124.310X50	electropolished	3	M10	16	21	22	37	10	24	54,5	58,5	80	91	11	22	50
K0124.310X60	electropolished	3	M10	16	21	22	37	10	24	54,5	58,5	80	91	11	22	60
K0124.412X25	electropolished	4	M12	19	27	27,5	43	10	27	63	67,5	95	109	13	24	25
K0124.412X30	electropolished	4	M12	19	27	27,5	43	10	27	63	67,5	95	109	13	24	30
K0124.412X40	electropolished	4	M12	19	27	27,5	43	10	27	63	67,5	95	109	13	24	40
K0124.412X50	electropolished	4	M12	19	27	27,5	43	10	27	63	67,5	95	109	13	24	50
K0124.412X60	electropolished	4	M12	19	27	27,5	43	10	27	63	67,5	95	109	13	24	60
K0124.516X30	electropolished	5	M16	23	31	32	49	12	31,5	73	77,5	110	126	15	26	30
K0124.516X40	electropolished	5	M16	23	31	32	49	12	31,5	73	77,5	110	126	15	26	40
K0124.516X50	electropolished	5	M16	23	31	32	49	12	31,5	73	77,5	110	126	15	26	50
K0124.516X60	electropolished	5	M16	23	31	32	49	12	31,5	73	77,5	110	126	15	26	60
K0124.105153X10	blasted	1	M5	10	13	14	24,5	4	14,5	31	34	40	47	7	16	10
K0124.105153X15	blasted	1	M5	10	13	14	24,5	4	14,5	31	34	40	47	7	16	15
K0124.105153X20	blasted	1	M5	10	13	14	24,5	4	14,5	31	34	40	47	7	16	20
K0124.105153X25	blasted	1	M5	10	13	14	24,5	4	14,5	31	34	40	47	7	16	25
K0124.106153X10	blasted	1	M6	10	13	14	24,5	4	14,5	31	34	40	47	7	16	10
K0124.106153X15	blasted	1	M6	10	13	14	24,5	4	14,5	31	34	40	47	7	16	15
K0124.106153X20	blasted	1	M6	10	13	14	24,5	4	14,5	31	34	40	47	7	16	20
K0124.106153X25	blasted	1	M6	10	13	14	24,5	4	14,5	31	34	40	47	7	16	25
K0124.106153X30	blasted	1	M6	10	13	14	24,5	4	14,5	31	34	40	47	7	16	30
K0124.106153X40	blasted	1	M6	10	13	14	24,5	4	14,5	31	34	40	47	7	16	40
K0124.106153X50	blasted	1	M6	10	13	14	24,5	4	14,5	31	34	40	47	7	16	50
K0124.206153X15	blasted	2	M6	13,5	18,5	19	28,5	6,5	17,5	42,5	45,5	65	74,5	10	20	15
K0124.206153X20	blasted	2	M6	13,5	18,5	19	28,5	6,5	17,5	42,5	45,5	65	74,5	10	20	20
K0124.206153X25	blasted	2	M6	13,5	18,5	19	28,5	6,5	17,5	42,5	45,5	65	74,5	10	20	25
K0124.206153X30	blasted	2	M6	13,5	18,5	19	28,5	6,5	17,5	42,5	45,5	65	74,5	10	20	30
K0124.206153X40	blasted	2	M6	13,5	18,5	19	28,5	6,5	17,5	42,5	45,5	65	74,5	10	20	40
K0124.206153X50	blasted	2	M6	13,5	18,5	19	28,5	6,5	17,5	42,5	45,5	65	74,5	10	20	50
K0124.206153X60	blasted	2	M6	13,5	18,5	19	28,5	6,5	17,5	42,5	45,5	65	74,5	10	20	60
K0124.208153X15	blasted	2	M8	13,5	18,5	19	28,5	6,5	17,5	42,5	45,5	65	74,5	10	20	15
K0124.208153X20	blasted	2	M8	13,5	18,5	19	28,5	6,5	17,5	42,5	45,5	65	74,5	10	20	20
K0124.208153X25	blasted	2	M8	13,5	18,5	19	28,5	6,5	17,5	42,5	45,5	65	74,5	10	20	25
K0124.208153X30	blasted	2	M8	13,5	18,5	19	28,5	6,5	17,5	42,5	45,5	65	74,5	10	20	30
K0124.208153X40	blasted	2	M8	13,5	18,5	19	28,5	6,5	17,5	42,5	45,5	65	74,5	10	20	40
K0124.208153X50	blasted	2	M8	13,5	18,5	19	28,5	6,5	17,5	42,5	45,5	65	74,5	10	20	50
K0124.208153X60	blasted	2	M8	13,5	18,5	19	28,5	6,5	17,5	42,5	45,5	65	74,5	10	20	60
K0124.210153X20	blasted	2	M10	13,5	18,5	19	28,5	6,5	17,5	42,5	45,5	65	74,5	10	20	20
K0124.210153X25	blasted	2	M10	13,5	18,5	19	28,5	6,5	17,5	42,5	45,5	65	74,5	10	20	25
K0124.210153X30	blasted	2	M10	13,5	18,5	19	28,5	6,5	17,5	42,5	45,5	65	74,5	10	20	30
K0124.210153X40	blasted	2	M10	13,5	18,5	19	28,5	6,5	17,5	42,5	45,5	65	74,5	10	20	40
K0124.210153X50	blasted	2	M10	13,5	18,5	19	28,5	6,5	17,5	42,5	45,5	65	74,5	10	20	50
K0124.210153X60	blasted	2	M10	13,5	18,5	19	28,5	6,5	17,5	42,5	45,5	65	74,5	10	20	60
K0124.308153X20	blasted	3	M8	16	21	22	37	10	24	54,5	58,5	80	91	11	22	20

Clamping levers, stainless steel with external thread, threaded insert stainless steel

Overview of items

Order No.	Main colour	Size	X	D	D1	D2	H	H1	H2	H3	H4	A	A1	B	No. of teeth	L
K0124.308153X25	blasted	3	M8	16	21	22	37	10	24	54,5	58,5	80	91	11	22	25
K0124.308153X30	blasted	3	M8	16	21	22	37	10	24	54,5	58,5	80	91	11	22	30
K0124.308153X40	blasted	3	M8	16	21	22	37	10	24	54,5	58,5	80	91	11	22	40
K0124.308153X50	blasted	3	M8	16	21	22	37	10	24	54,5	58,5	80	91	11	22	50
K0124.308153X60	blasted	3	M8	16	21	22	37	10	24	54,5	58,5	80	91	11	22	60
K0124.310153X20	blasted	3	M10	16	21	22	37	10	24	54,5	58,5	80	91	11	22	20
K0124.310153X25	blasted	3	M10	16	21	22	37	10	24	54,5	58,5	80	91	11	22	25
K0124.310153X30	blasted	3	M10	16	21	22	37	10	24	54,5	58,5	80	91	11	22	30
K0124.310153X40	blasted	3	M10	16	21	22	37	10	24	54,5	58,5	80	91	11	22	40
K0124.310153X50	blasted	3	M10	16	21	22	37	10	24	54,5	58,5	80	91	11	22	50
K0124.310153X60	blasted	3	M10	16	21	22	37	10	24	54,5	58,5	80	91	11	22	60
K0124.412153X25	blasted	4	M12	19	27	27,5	43	10	27	63	67,5	95	109	13	24	25
K0124.412153X30	blasted	4	M12	19	27	27,5	43	10	27	63	67,5	95	109	13	24	30
K0124.412153X40	blasted	4	M12	19	27	27,5	43	10	27	63	67,5	95	109	13	24	40
K0124.412153X50	blasted	4	M12	19	27	27,5	43	10	27	63	67,5	95	109	13	24	50
K0124.412153X60	blasted	4	M12	19	27	27,5	43	10	27	63	67,5	95	109	13	24	60
K0124.516153X30	blasted	5	M16	23	31	32	49	12	31,5	73	77,5	110	126	15	26	30
K0124.516153X40	blasted	5	M16	23	31	32	49	12	31,5	73	77,5	110	126	15	26	40
K0124.516153X50	blasted	5	M16	23	31	32	49	12	31,5	73	77,5	110	126	15	26	50
K0124.516153X60	blasted	5	M16	23	31	32	49	12	31,5	73	77,5	110	126	15	26	60