

Billes de convoyage avec boîtier en plastique

Description de l'article/illustrations du produit



Description

Matière :

Corps et couvercle en POM.
Bille support en inox.
Bille de convoyage en inox ou plastique.

Finition :

Inox trempé.

Nota :

Les billes de convoyage sont fabriquées dans un plastique bleu certifié, adapté à une utilisation dans le secteur agroalimentaire. Les billes de convoyage sont équipées d'un couvercle fermé sans fente, ce qui évite l'incrustation de salissures.

Les trous d'évacuation des salissures sur la face inférieure du boîtier permettent de nettoyer très facilement les billes de convoyage.

Vitesse de convoyage jusqu'à 1,5 m/s.

Conformité aux normes alimentaires : Food Grade, règlement UE 1935/2004, règlement UE 10/2011.

Plage de température :

-30 °C à +50 °C (jusqu'à +30 °C pour la bille de convoyage en plastique)

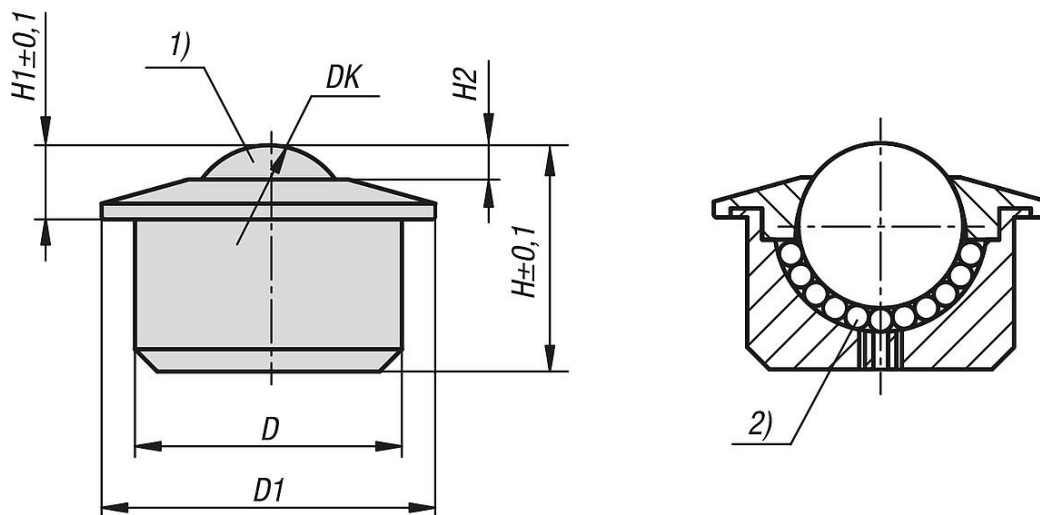
Indication de dessin :

- 1) Bille de convoyage
- 2) Bille support

Forme A : couvercle et boîtier en POM, billes support en inox, bille de convoyage en POM

Forme B : couvercle et boîtier en POM, billes support en inox, bille de convoyage en inox

Dessins



Billes de convoyage avec boîtier en plastique

Aperçu des articles

Billes de convoyage avec boîtier en plastique

Référence	Forme	Type de forme	D	D1	DK	H	H1	H2	Charge de base C (N)	Type de fixation
K1827.150	A	bille en POM	24	31	15,875	20,5	9,5	4,5	200	emmanchage
K1827.220	A	bille en POM	36	45	22,225	30,5	10	4,5	250	emmanchage
K1827.300	A	bille en POM	45	55	30	37	14	5,5	350	emmanchage
K1827.440	A	bille en POM	62	75	44,5	53,5	19	9	500	emmanchage
K1827.151	B	bille en inox	24	31	15,875	20,5	9,5	4,5	200	emmanchage
K1827.221	B	bille en inox	36	45	22,225	30,5	10	4,5	250	emmanchage
K1827.301	B	bille en inox	45	55	30	37	14	5,5	350	emmanchage
K1827.441	B	bille en inox	62	75	44,5	53,5	19	9	500	emmanchage