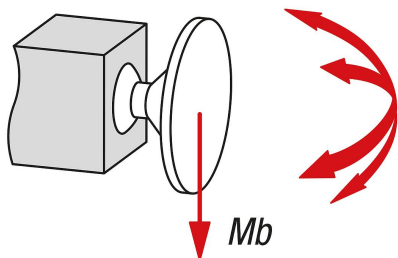
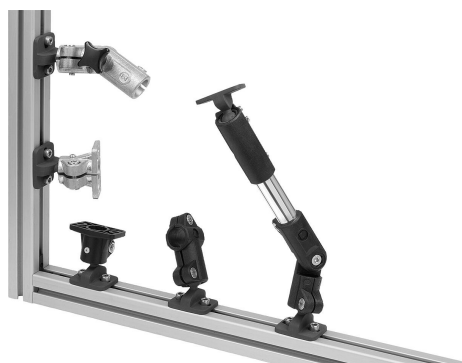


Зажимы Т-соединения из алюминия, с шаровым шарниром

Описание товара/фотография продукта



Изгибающий момент (Nm)



Описание

Описание продукта:

Зажимы Т-соединений предназначены для присоединения элементов по срезу осей. Их можно прикрутить к станкам или основаниям.

Зажимы оснащены вращаемой на 360° соединительной платой на шаровом шарнире.

Можно закрепить такие элементы, как датчики, отражатели и пр., и отрегулировать их. Подходит для элементов, которые требуют точного выравнивания и частой юстировки.

Диапазон поворота соединительной платы составляет 60°.

Материал:

Алюминиевое литье. Винт с цилиндрической головкой ISO 4762 и шестигранная гайка DIN 985, из стали.

Исполнение:

шлифованный.

Винт с цилиндрической головкой, шестигранная гайка, из оцинкованной стали.

Указание:

Комбинируется с другими зажимами типоразмера 18 мм.

Специальное покрытие поверхности шарового шарнира обеспечивает высокопрочное закрепление.

Макс. крутящий момент для затяжки зажимных винтов:

M6: 10 Н·м.

M8: 25 Н·м.

При указании усилий и моментов речь идет о необязательных ориентировочных значениях, которые могут не достигаться в отдельных случаях из-за различных условий применения, таких как температура или свойства поверхности зажимаемых профилей.

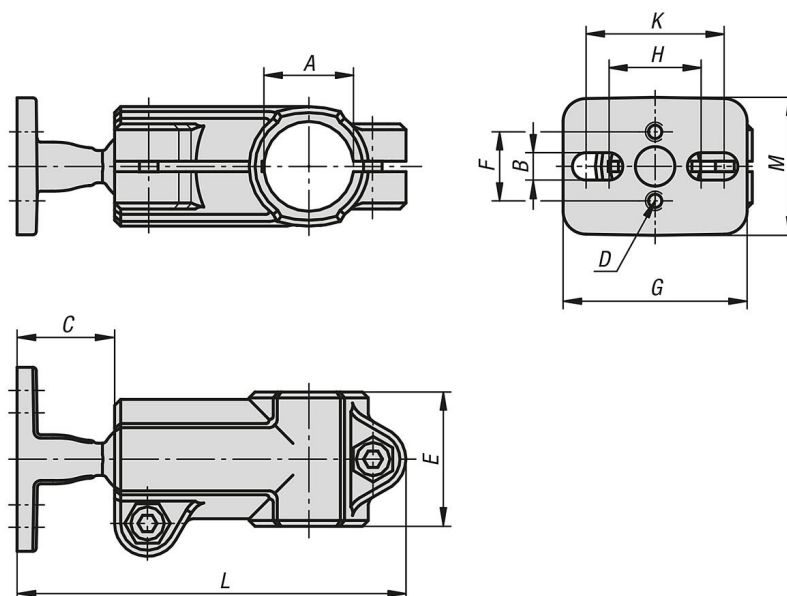
Данные не являются гарантией качества или гарантированным качеством изделий.

Принадлежности:

- Круглые и квадратные трубки K0493

Зажимы Т-соединения из алюминия, с шаровым шарниром

Чертежи



Обзор изделий

Зажимы Т-соединения из алюминия, с шаровым шарниром

Номер заказа	A	B	C	D	E	F	G	H	K	L	M	Mb (Nm)
K0475.5181	18,1	5,5	21	M5X10	32	15	40	20	30	87	30	9