

Направляющие и неподвижные ролики из листовой стали, со стандартными цельнолитыми резиновыми шинами, усиленная конструкция

Описание товара/фотография продукта



Описание

Материал:

Корпус из листовой стали, колеса со стандартными литыми резиновыми шинами, колесные диски из полиамида.

Исполнение:

Запрессованный корпус. Корпус поворотного ролика с двойной опорой на шарикоподшипниках в поворотном венце. Колеса с подшипниками скольжения.

Указание:

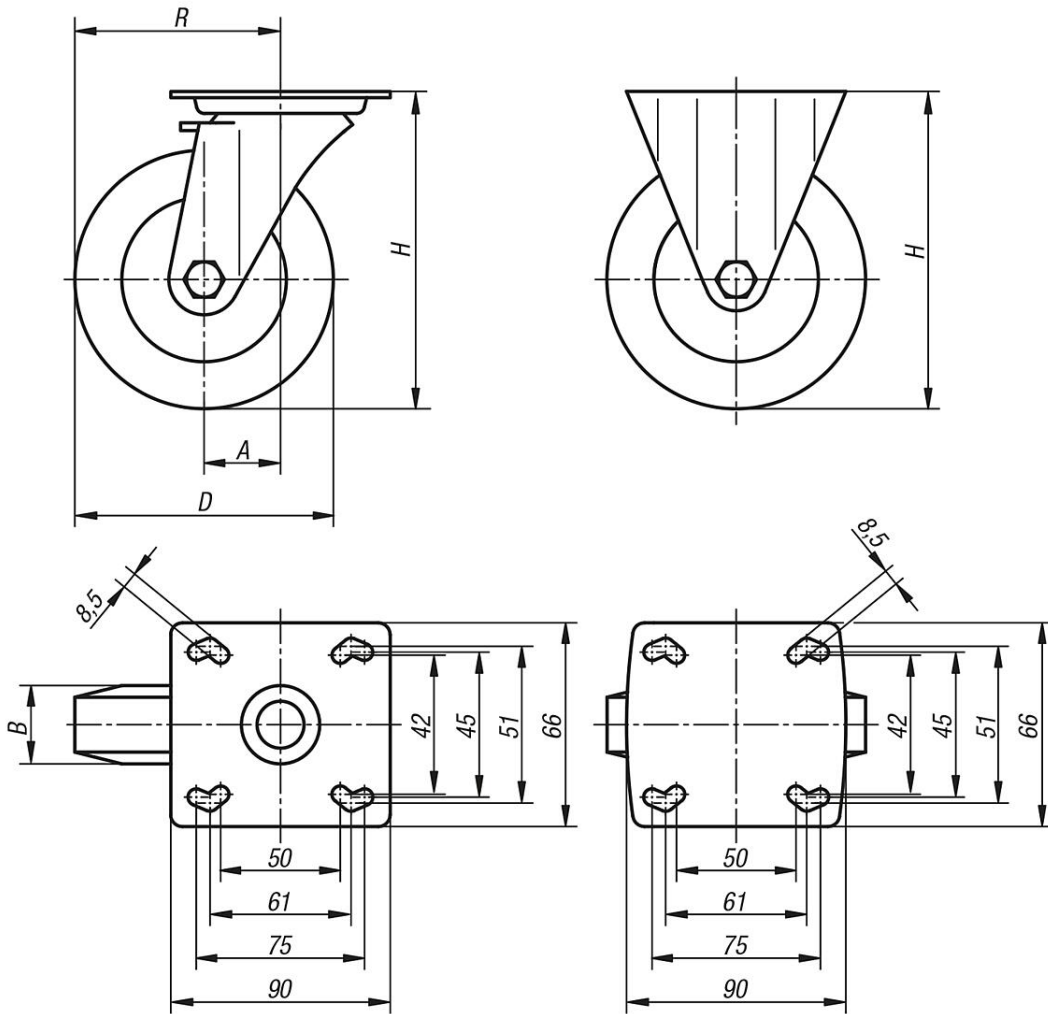
Привинченная ось колеса. Стандартные литые резиновые колеса устойчивы к ударам и коррозии.

Направляющие и неподвижные ролики из листовой стали, со стандартными цельнолитыми резиновыми шинами, усиленная конструкция

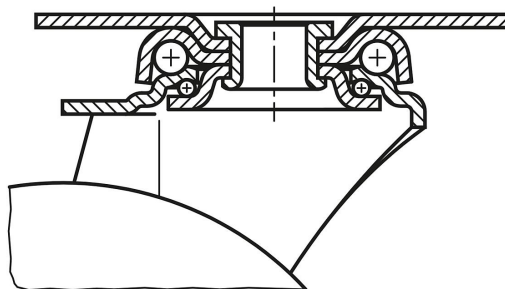
Чертежи

Поворотный ролик

Неподвижный ролик



Подшипниковый узел поворотного венца:



Обзор изделий

Направляющие и неподвижные ролики из листовой стали, со стандартными цельнолитыми резиновыми шинами, усиленная конструкция

Направляющие и неподвижные ролики из листовой стали, со стандартными цельнолитыми резиновыми шинами, усиленная конструкция

Обзор изделий

Номер заказа	Обозначение	Исполнение 1	Установка колеса	A	B	D	H	R	Допустимая нагрузка, кг
K1760.080251	Ролик	без стопорной системы	подшипник скольжения	-	25	80	111	-	60
K1760.100321	Ролик	без стопорной системы	подшипник скольжения	-	32	100	136	-	90
K1760.125251	Ролик	без стопорной системы	подшипник скольжения	-	25	125	161	-	80
K1760.125321	Ролик	без стопорной системы	подшипник скольжения	-	32	125	161	-	100
K1760.08025	Направляющий ролик	без стопорной системы	подшипник скольжения	40	25	80	111	80	60
K1760.10032	Направляющий ролик	без стопорной системы	подшипник скольжения	40	32	100	136	90	90
K1760.12525	Направляющий ролик	без стопорной системы	подшипник скольжения	40	25	125	161	102,5	80
K1760.12532	Направляющий ролик	без стопорной системы	подшипник скольжения	40	32	125	161	102,5	100
K1760.080252	Направляющий ролик	со стопорной системой stop-fix	подшипник скольжения	40	25	80	111	80	60
K1760.100322	Направляющий ролик	со стопорной системой stop-fix	подшипник скольжения	40	32	100	136	90	90
K1760.125252	Направляющий ролик	со стопорной системой stop-fix	подшипник скольжения	40	25	125	161	102,5	80
K1760.125322	Направляющий ролик	со стопорной системой stop-fix	подшипник скольжения	40	32	125	161	102,5	100