

Дугообразные ручки, сплошная пластмасса, без заглушек

Описание товара/фотография продукта



Описание

Материал:

Термопласт, усиленный стеклянными шариками.

Исполнение:

матово-чёрный.

Указание:

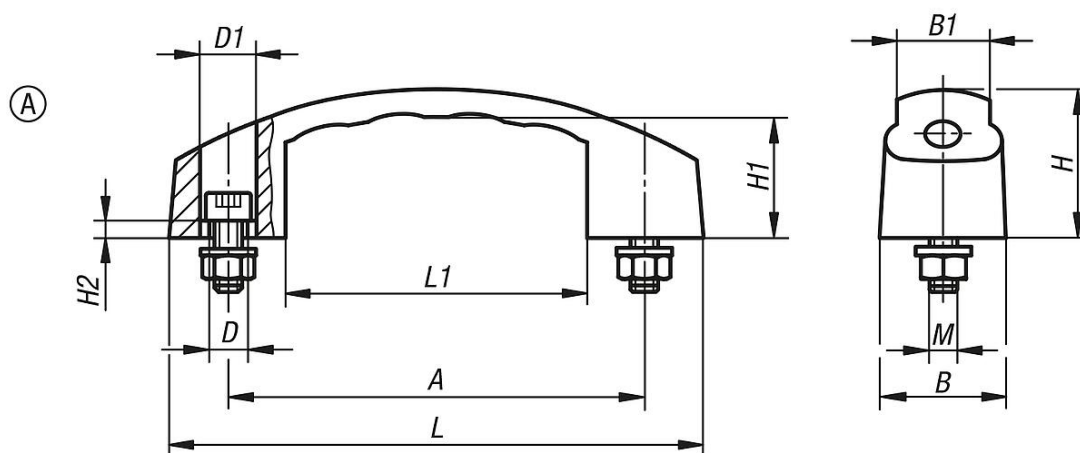
Эргономичные и функциональные дуговые ручки с термостойкостью от -50 °C до +130 °C.

Поставка включает чёрные винты с цилиндрической головкой DIN 912, оцинкованные гайки DIN 934 и шайбы DIN 125, а также колпачки. Конструкции K0192.110006 и K0192.112006 поставляются без колпачков.

Монтаж:

Со стороны обслуживания.

Чертежи



Обзор изделий

Ручки дуговые

| Номер заказа | Форма | Исполнение | A | B | B1 | D | D1 | H | H1 | H2 | L | L1 | M | Допустимая нагрузка Н |
|--------------|-------|--------------|-----|----|----|---|----|----|----|----|-----|----|-------|-----------------------|
| K0192.110006 | A | без колпачка | 100 | 27 | 22 | 7 | 11 | 38 | 29 | 5 | 130 | 79 | M6x25 | 600 |
| K0192.112006 | A | без колпачка | 120 | 29 | 23 | 7 | 11 | 38 | 29 | 8 | 150 | 91 | M6x25 | 600 |