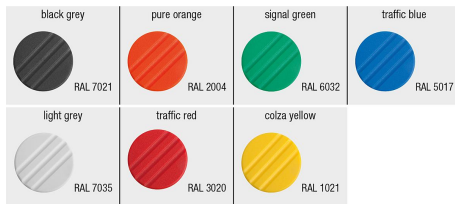


Knurled torque knobs

Item description/product images



Description

Material:

Thermoplastic, black grey.

Bush and screw steel 5.8.

Version:

Bush black oxidised.

Screw trivalent blue passivated.

Note:

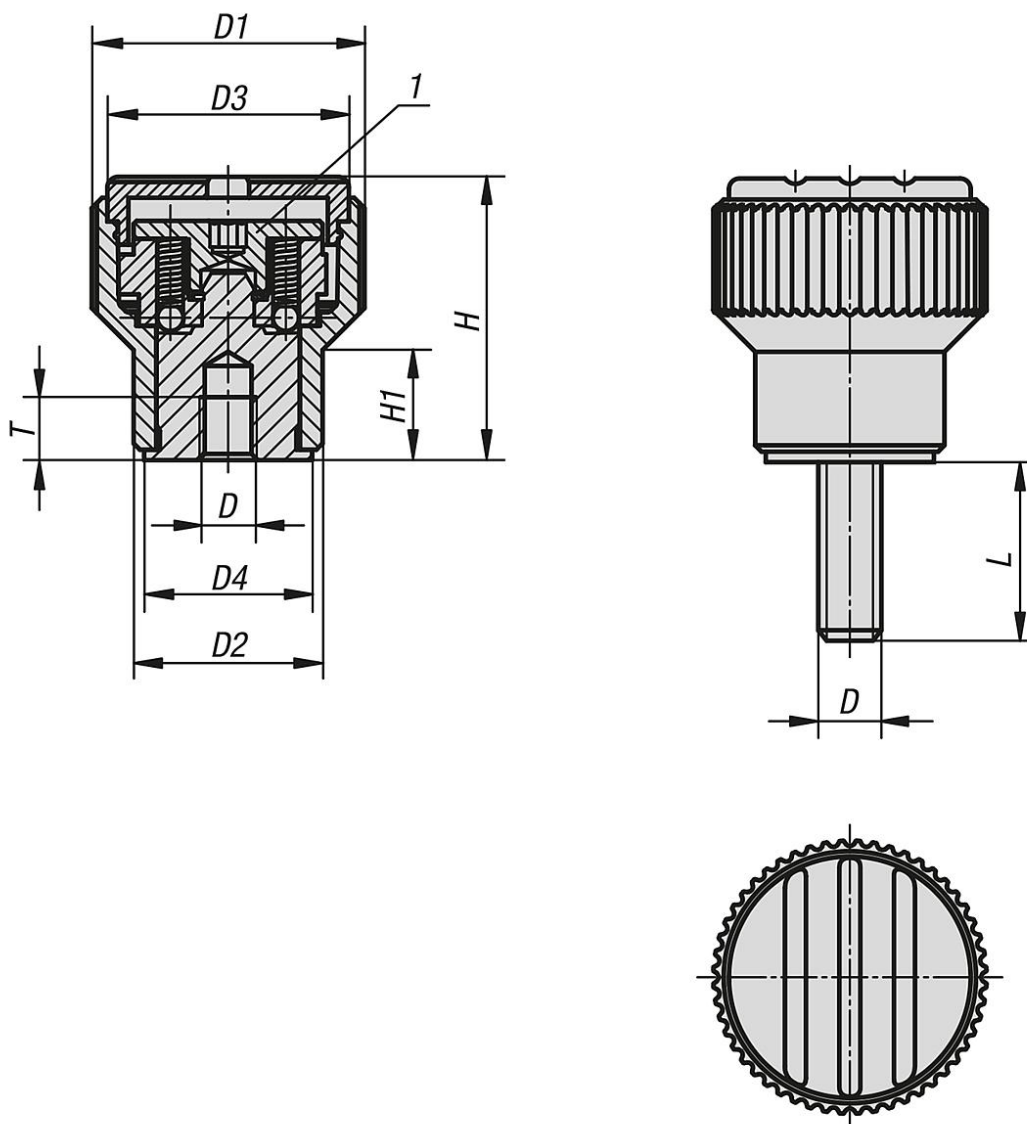
The set screw sets the required torque. The knob de-clutches and turns freely when the desired torque is reached.

Drawing reference:

1) adjusting screw for setting the torque

Knurled torque knobs

Drawings



Overview of items

Knurled torque knobs with internal thread

Order No.	Thread type	Component material	Colour Cap	Size	D	D1	D2	D3	D4	H	H1	T	L	Torque Nm
K0277.205	internal thread	steel	black grey RAL 7021	2	M5	26	18	23	16	27	10,5	5	-	0,1 - 0,3
K0277.2051	internal thread	steel	orange RAL 2004	2	M5	26	18	23	16	27	10,5	5	-	0,1 - 0,3
K0277.2052	internal thread	steel	signal green RAL6032	2	M5	26	18	23	16	27	10,5	5	-	0,1 - 0,3
K0277.2053	internal thread	steel	blue RAL5017	2	M5	26	18	23	16	27	10,5	5	-	0,1 - 0,3
K0277.2055	internal thread	steel	light grey RAL 7035	2	M5	26	18	23	16	27	10,5	5	-	0,1 - 0,3
K0277.2056	internal thread	steel	traffic red RAL 3020	2	M5	26	18	23	16	27	10,5	5	-	0,1 - 0,3
K0277.2057	internal thread	steel	colza yellow RAL 1021	2	M5	26	18	23	16	27	10,5	5	-	0,1 - 0,3
K0277.206	internal thread	steel	black grey RAL 7021	2	M6	26	18	23	16	27	10,5	6	-	0,1 - 0,3
K0277.2061	internal thread	steel	orange RAL 2004	2	M6	26	18	23	16	27	10,5	6	-	0,1 - 0,3
K0277.2062	internal thread	steel	signal green RAL6032	2	M6	26	18	23	16	27	10,5	6	-	0,1 - 0,3
K0277.2063	internal thread	steel	blue RAL5017	2	M6	26	18	23	16	27	10,5	6	-	0,1 - 0,3
K0277.2065	internal thread	steel	light grey RAL 7035	2	M6	26	18	23	16	27	10,5	6	-	0,1 - 0,3
K0277.2066	internal thread	steel	traffic red RAL 3020	2	M6	26	18	23	16	27	10,5	6	-	0,1 - 0,3
K0277.2067	internal thread	steel	colza yellow RAL 1021	2	M6	26	18	23	16	27	10,5	6	-	0,1 - 0,3

Knurled torque knobs

Overview of items

Order No.	Thread type	Component material	Colour Cap	Size	D	D1	D2	D3	D4	H	H1	T	L	Torque Nm
K0277.306	internal thread	steel	black grey RAL 7021	3	M6	34	22	31	20	37,5	14,5	10	-	0,1 - 0,3
K0277.3061	internal thread	steel	orange RAL 2004	3	M6	34	22	31	20	37,5	14,5	10	-	0,1 - 0,3
K0277.3062	internal thread	steel	signal green RAL6032	3	M6	34	22	31	20	37,5	14,5	10	-	0,1 - 0,3
K0277.3063	internal thread	steel	blue RAL5017	3	M6	34	22	31	20	37,5	14,5	10	-	0,1 - 0,3
K0277.3065	internal thread	steel	light grey RAL 7035	3	M6	34	22	31	20	37,5	14,5	10	-	0,1 - 0,3
K0277.3066	internal thread	steel	traffic red RAL 3020	3	M6	34	22	31	20	37,5	14,5	10	-	0,1 - 0,3
K0277.3067	internal thread	steel	colza yellow RAL 1021	3	M6	34	22	31	20	37,5	14,5	10	-	0,1 - 0,3
K0277.308	internal thread	steel	black grey RAL 7021	3	M8	34	22	31	20	37,5	14,5	14	-	0,1 - 0,3
K0277.3081	internal thread	steel	orange RAL 2004	3	M8	34	22	31	20	37,5	14,5	14	-	0,1 - 0,3
K0277.3082	internal thread	steel	signal green RAL6032	3	M8	34	22	31	20	37,5	14,5	14	-	0,1 - 0,3
K0277.3083	internal thread	steel	blue RAL5017	3	M8	34	22	31	20	37,5	14,5	14	-	0,1 - 0,3
K0277.3085	internal thread	steel	light grey RAL 7035	3	M8	34	22	31	20	37,5	14,5	14	-	0,1 - 0,3
K0277.3086	internal thread	steel	traffic red RAL 3020	3	M8	34	22	31	20	37,5	14,5	14	-	0,1 - 0,3
K0277.3087	internal thread	steel	colza yellow RAL 1021	3	M8	34	22	31	20	37,5	14,5	14	-	0,1 - 0,3
K0277.205X30	external thread	steel	black grey RAL 7021	2	M5	26	18	23	16	27	10,5	-	30	0,1 - 0,3
K0277.2051X30	external thread	steel	orange RAL 2004	2	M5	26	18	23	16	27	10,5	-	30	0,1 - 0,3
K0277.2052X30	external thread	steel	signal green RAL6032	2	M5	26	18	23	16	27	10,5	-	30	0,1 - 0,3
K0277.2053X30	external thread	steel	blue RAL5017	2	M5	26	18	23	16	27	10,5	-	30	0,1 - 0,3
K0277.2055X30	external thread	steel	light grey RAL 7035	2	M5	26	18	23	16	27	10,5	-	30	0,1 - 0,3
K0277.2056X30	external thread	steel	traffic red RAL 3020	2	M5	26	18	23	16	27	10,5	-	30	0,1 - 0,3
K0277.2057X30	external thread	steel	colza yellow RAL 1021	2	M5	26	18	23	16	27	10,5	-	30	0,1 - 0,3
K0277.205X50	external thread	steel	black grey RAL 7021	2	M5	26	18	23	16	27	10,5	-	50	0,1 - 0,3
K0277.2051X50	external thread	steel	orange RAL 2004	2	M5	26	18	23	16	27	10,5	-	50	0,1 - 0,3
K0277.2052X50	external thread	steel	signal green RAL6032	2	M5	26	18	23	16	27	10,5	-	50	0,1 - 0,3
K0277.2053X50	external thread	steel	blue RAL5017	2	M5	26	18	23	16	27	10,5	-	50	0,1 - 0,3
K0277.2055X50	external thread	steel	light grey RAL 7035	2	M5	26	18	23	16	27	10,5	-	50	0,1 - 0,3
K0277.2056X50	external thread	steel	traffic red RAL 3020	2	M5	26	18	23	16	27	10,5	-	50	0,1 - 0,3
K0277.2057X50	external thread	steel	colza yellow RAL 1021	2	M5	26	18	23	16	27	10,5	-	50	0,1 - 0,3
K0277.206X30	external thread	steel	black grey RAL 7021	2	M6	26	18	23	16	27	10,5	-	30	0,1 - 0,3
K0277.2061X30	external thread	steel	orange RAL 2004	2	M6	26	18	23	16	27	10,5	-	30	0,1 - 0,3
K0277.2062X30	external thread	steel	signal green RAL6032	2	M6	26	18	23	16	27	10,5	-	30	0,1 - 0,3
K0277.2063X30	external thread	steel	blue RAL5017	2	M6	26	18	23	16	27	10,5	-	30	0,1 - 0,3
K0277.2065X30	external thread	steel	light grey RAL 7035	2	M6	26	18	23	16	27	10,5	-	30	0,1 - 0,3
K0277.2066X30	external thread	steel	traffic red RAL 3020	2	M6	26	18	23	16	27	10,5	-	30	0,1 - 0,3
K0277.2067X30	external thread	steel	colza yellow RAL 1021	2	M6	26	18	23	16	27	10,5	-	30	0,1 - 0,3
K0277.206X50	external thread	steel	black grey RAL 7021	2	M6	26	18	23	16	27	10,5	-	50	0,1 - 0,3
K0277.2061X50	external thread	steel	orange RAL 2004	2	M6	26	18	23	16	27	10,5	-	50	0,1 - 0,3
K0277.2062X50	external thread	steel	signal green RAL6032	2	M6	26	18	23	16	27	10,5	-	50	0,1 - 0,3
K0277.2063X50	external thread	steel	blue RAL5017	2	M6	26	18	23	16	27	10,5	-	50	0,1 - 0,3
K0277.2065X50	external thread	steel	light grey RAL 7035	2	M6	26	18	23	16	27	10,5	-	50	0,1 - 0,3
K0277.2066X50	external thread	steel	traffic red RAL 3020	2	M6	26	18	23	16	27	10,5	-	50	0,1 - 0,3
K0277.2067X50	external thread	steel	colza yellow RAL 1021	2	M6	26	18	23	16	27	10,5	-	50	0,1 - 0,3
K0277.306X40	external thread	steel	black grey RAL 7021	3	M6	34	22	31	20	37,5	14,5	-	40	0,1 - 0,3
K0277.3061X40	external thread	steel	orange RAL 2004	3	M6	34	22	31	20	37,5	14,5	-	40	0,1 - 0,3
K0277.3062X40	external thread	steel	signal green RAL6032	3	M6	34	22	31	20	37,5	14,5	-	40	0,1 - 0,3
K0277.3063X40	external thread	steel	blue RAL5017	3	M6	34	22	31	20	37,5	14,5	-	40	0,1 - 0,3
K0277.3065X40	external thread	steel	light grey RAL 7035	3	M6	34	22	31	20	37,5	14,5	-	40	0,1 - 0,3
K0277.3066X40	external thread	steel	traffic red RAL 3020	3	M6	34	22	31	20	37,5	14,5	-	40	0,1 - 0,3
K0277.3067X40	external thread	steel	colza yellow RAL 1021	3	M6	34	22	31	20	37,5	14,5	-	40	0,1 - 0,3
K0277.306X60	external thread	steel	black grey RAL 7021	3	M6	34	22	31	20	37,5	14,5	-	60	0,1 - 0,3
K0277.3061X60	external thread	steel	orange RAL 2004	3	M6	34	22	31	20	37,5	14,5	-	60	0,1 - 0,3
K0277.3062X60	external thread	steel	signal green RAL6032	3	M6	34	22	31	20	37,5	14,5	-	60	0,1 - 0,3
K0277.3063X60	external thread	steel	blue RAL5017	3	M6	34	22	31	20	37,5	14,5	-	60	0,1 - 0,3
K0277.3065X60	external thread	steel	light grey RAL 7035	3	M6	34	22	31	20	37,5	14,5	-	60	0,1 - 0,3
K0277.3066X60	external thread	steel	traffic red RAL 3020	3	M6	34	22	31	20	37,5	14,5	-	60	0,1 - 0,3
K0277.3067X60	external thread	steel	colza yellow RAL 1021	3	M6	34	22	31	20	37,5	14,5	-	60	0,1 - 0,3
K0277.308X40	external thread	steel	black grey RAL 7021	3	M8	34	22	31	20	37,5	14,5	-	40	0,1 - 0,3
K0277.3081X40	external thread	steel	orange RAL 2004	3	M8	34	22	31	20	37,5	14,5	-	40	0,1 - 0,3
K0277.3082X40	external thread	steel	signal green RAL6032	3	M8	34	22	31	20	37,5	14,5	-	40	0,1 - 0,3
K0277.3083X40	external thread	steel	blue RAL5017	3	M8	34	22	31	20	37,5	14,5	-	40	0,1 - 0,3
K0277.3085X40	external thread	steel	light grey RAL 7035	3	M8	34	22	31	20	37,5	14,5	-	40	0,1 - 0,3
K0277.3086X40	external thread	steel	traffic red RAL 3020	3	M8	34	22	31	20	37,5	14,5	-	40	0,1 - 0,3

Knurled torque knobs

Overview of items

Order No.	Thread type	Component material	Colour Cap	Size	D	D1	D2	D3	D4	H	H1	T	L	Torque Nm
K0277.3087X40	external thread	steel	colza yellow RAL 1021	3	M8	34	22	31	20	37,5	14,5	-	40	0,1 - 0,3
K0277.308X60	external thread	steel	black grey RAL 7021	3	M8	34	22	31	20	37,5	14,5	-	60	0,1 - 0,3
K0277.3081X60	external thread	steel	orange RAL 2004	3	M8	34	22	31	20	37,5	14,5	-	60	0,1 - 0,3
K0277.3082X60	external thread	steel	signal green RAL6032	3	M8	34	22	31	20	37,5	14,5	-	60	0,1 - 0,3
K0277.3083X60	external thread	steel	blue RAL5017	3	M8	34	22	31	20	37,5	14,5	-	60	0,1 - 0,3
K0277.3085X60	external thread	steel	light grey RAL 7035	3	M8	34	22	31	20	37,5	14,5	-	60	0,1 - 0,3
K0277.3086X60	external thread	steel	traffic red RAL 3020	3	M8	34	22	31	20	37,5	14,5	-	60	0,1 - 0,3
K0277.3087X60	external thread	steel	colza yellow RAL 1021	3	M8	34	22	31	20	37,5	14,5	-	60	0,1 - 0,3