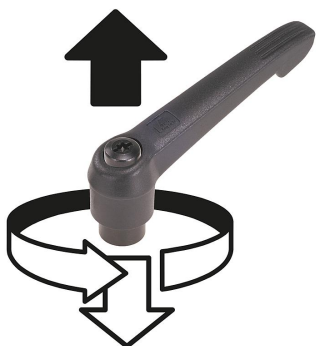


Clamping levers, plastic, with external thread and thrust pad, threaded pin black oxidised steel

Item description/product images



lift to
disengage



Description

Material:

Handles fibreglass reinforced plastic with die-cast zinc toothed rings.

Steel parts grade 5.8.

Thrust pin, brass, steel or POM.

Ball in steel.

Version:

Steel parts black oxidised.

Note:

The various different thrust pins are used to avoid pressure marks, compensate for unevenness or increase the grip on the workpiece.

Where $L \geq 60$ mm the thread length is always 60 mm.

On request:

Other threads, screw lengths, clamp lever colours and thrust pin types as well as special versions.

Dimension "H1" available in other lengths at extra cost.

Drawing reference:

Form A: brass thrust pin

Form B: POM thrust pin

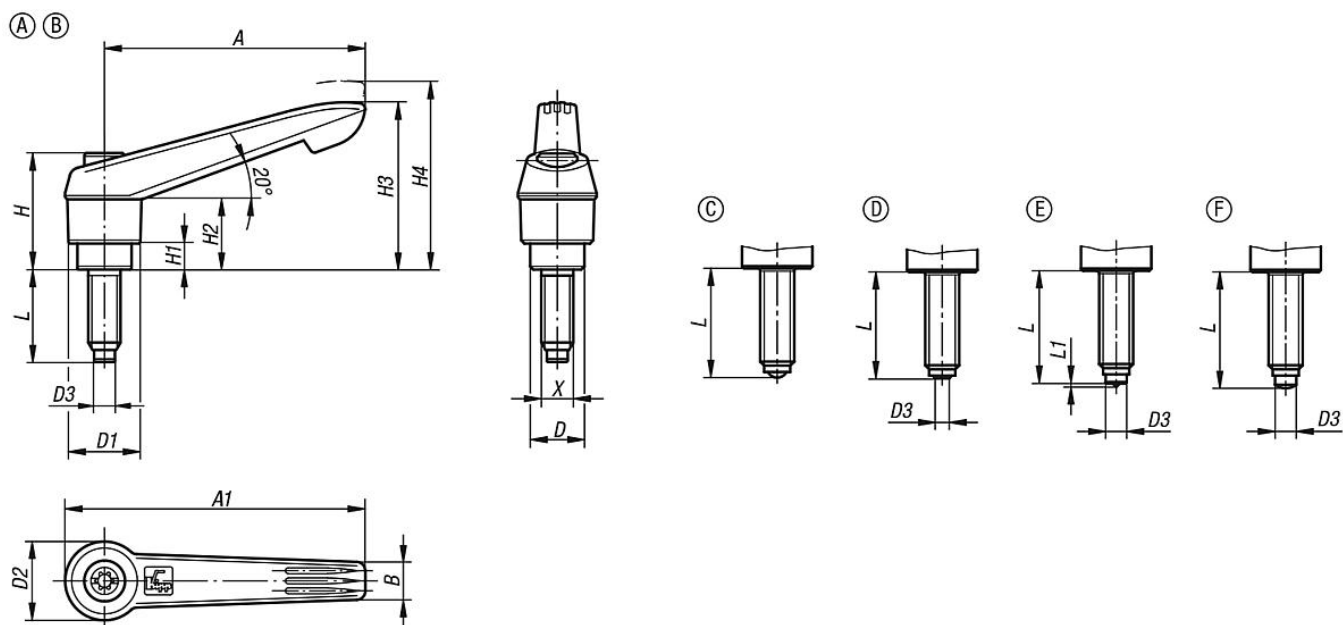
Form C: with ball

Form D: with flattened ball

Form E: with point

Form F: with half-dog point

Drawings



Clamping levers, plastic, with external thread and thrust pad, threaded pin black oxidised steel

Overview of items

Clamping levers with thrust pad

Order No.	Form	Component material	Size	X	D	D1	D2	D3	Ball Ø	H	H1	H2	H3	H4	A	A1	B	L	L1	No. of teeth
K0780.11051X20	A	pin brass	1	M5	10	13	14,5	3	-	24,5	4	15	30	33,5	40	47	7,5	20	-	16
K0780.11051X30	A	pin brass	1	M5	10	13	14,5	3	-	24,5	4	15	30	33,5	40	47	7,5	30	-	16
K0780.11051X40	A	pin brass	1	M5	10	13	14,5	3	-	24,5	4	15	30	33,5	40	47	7,5	40	-	16
K0780.11051X50	A	pin brass	1	M5	10	13	14,5	3	-	24,5	4	15	30	33,5	40	47	7,5	50	-	16
K0780.11061X20	A	pin brass	1	M6	10	13	14,5	4	-	24,5	4	15	30	33,5	40	47	7,5	20	-	16
K0780.11061X30	A	pin brass	1	M6	10	13	14,5	4	-	24,5	4	15	30	33,5	40	47	7,5	30	-	16
K0780.11061X40	A	pin brass	1	M6	10	13	14,5	4	-	24,5	4	15	30	33,5	40	47	7,5	40	-	16
K0780.11061X50	A	pin brass	1	M6	10	13	14,5	4	-	24,5	4	15	30	33,5	40	47	7,5	50	-	16
K0780.12061X20	A	pin brass	2	M6	13,5	18	19,5	4	-	28,5	6,5	17,5	41,5	45,5	65	75	9,5	20	-	20
K0780.12061X30	A	pin brass	2	M6	13,5	18	19,5	4	-	28,5	6,5	17,5	41,5	45,5	65	75	9,5	30	-	20
K0780.12061X40	A	pin brass	2	M6	13,5	18	19,5	4	-	28,5	6,5	17,5	41,5	45,5	65	75	9,5	40	-	20
K0780.12061X50	A	pin brass	2	M6	13,5	18	19,5	4	-	28,5	6,5	17,5	41,5	45,5	65	75	9,5	50	-	20
K0780.12061X60	A	pin brass	2	M6	13,5	18	19,5	4	-	28,5	6,5	17,5	41,5	45,5	65	75	9,5	60	-	20
K0780.12081X20	A	pin brass	2	M8	13,5	18	19,5	5,5	-	28,5	6,5	17,5	41,5	45,5	65	75	9,5	20	-	20
K0780.12081X30	A	pin brass	2	M8	13,5	18	19,5	5,5	-	28,5	6,5	17,5	41,5	45,5	65	75	9,5	30	-	20
K0780.12081X40	A	pin brass	2	M8	13,5	18	19,5	5,5	-	28,5	6,5	17,5	41,5	45,5	65	75	9,5	40	-	20
K0780.12081X50	A	pin brass	2	M8	13,5	18	19,5	5,5	-	28,5	6,5	17,5	41,5	45,5	65	75	9,5	50	-	20
K0780.12081X60	A	pin brass	2	M8	13,5	18	19,5	5,5	-	28,5	6,5	17,5	41,5	45,5	65	75	9,5	60	-	20
K0780.12101X20	A	pin brass	2	M10	13,5	18	19,5	7	-	28,5	6,5	17,5	41,5	45,5	65	75	9,5	20	-	20
K0780.12101X30	A	pin brass	2	M10	13,5	18	19,5	7	-	28,5	6,5	17,5	41,5	45,5	65	75	9,5	30	-	20
K0780.12101X40	A	pin brass	2	M10	13,5	18	19,5	7	-	28,5	6,5	17,5	41,5	45,5	65	75	9,5	40	-	20
K0780.12101X50	A	pin brass	2	M10	13,5	18	19,5	7	-	28,5	6,5	17,5	41,5	45,5	65	75	9,5	50	-	20
K0780.12101X60	A	pin brass	2	M10	13,5	18	19,5	7	-	28,5	6,5	17,5	41,5	45,5	65	75	9,5	60	-	20
K0780.21051X20	B	pin POM	1	M5	10	13	14,5	3	-	24,5	4	15	30	33,5	40	47	7,5	20,5	-	16
K0780.21051X30	B	pin POM	1	M5	10	13	14,5	3	-	24,5	4	15	30	33,5	40	47	7,5	30,5	-	16
K0780.21051X40	B	pin POM	1	M5	10	13	14,5	3	-	24,5	4	15	30	33,5	40	47	7,5	40,5	-	16
K0780.21051X50	B	pin POM	1	M5	10	13	14,5	3	-	24,5	4	15	30	33,5	40	47	7,5	50,5	-	16
K0780.21061X20	B	pin POM	1	M6	10	13	14,5	3,5	-	24,5	4	15	30	33,5	40	47	7,5	19,8	-	16
K0780.21061X30	B	pin POM	1	M6	10	13	14,5	3,5	-	24,5	4	15	30	33,5	40	47	7,5	29,8	-	16
K0780.21061X40	B	pin POM	1	M6	10	13	14,5	3,5	-	24,5	4	15	30	33,5	40	47	7,5	39,8	-	16
K0780.21061X50	B	pin POM	1	M6	10	13	14,5	3,5	-	24,5	4	15	30	33,5	40	47	7,5	49,8	-	16
K0780.22061X20	B	pin POM	2	M6	13,5	18	19,5	3,5	-	28,5	6,5	17,5	41,5	45,5	65	75	9,5	19,8	-	20
K0780.22061X30	B	pin POM	2	M6	13,5	18	19,5	3,5	-	28,5	6,5	17,5	41,5	45,5	65	75	9,5	29,8	-	20
K0780.22061X40	B	pin POM	2	M6	13,5	18	19,5	3,5	-	28,5	6,5	17,5	41,5	45,5	65	75	9,5	39,8	-	20
K0780.22061X50	B	pin POM	2	M6	13,5	18	19,5	3,5	-	28,5	6,5	17,5	41,5	45,5	65	75	9,5	49,8	-	20
K0780.22061X60	B	pin POM	2	M6	13,5	18	19,5	3,5	-	28,5	6,5	17,5	41,5	45,5	65	75	9,5	59,8	-	20
K0780.22081X20	B	pin POM	2	M8	13,5	18	19,5	5	-	28,5	6,5	17,5	41,5	45,5	65	75	9,5	19,6	-	20
K0780.22081X30	B	pin POM	2	M8	13,5	18	19,5	5	-	28,5	6,5	17,5	41,5	45,5	65	75	9,5	29,6	-	20
K0780.22081X40	B	pin POM	2	M8	13,5	18	19,5	5	-	28,5	6,5	17,5	41,5	45,5	65	75	9,5	39,6	-	20
K0780.22081X50	B	pin POM	2	M8	13,5	18	19,5	5	-	28,5	6,5	17,5	41,5	45,5	65	75	9,5	49,6	-	20
K0780.22081X60	B	pin POM	2	M8	13,5	18	19,5	5	-	28,5	6,5	17,5	41,5	45,5	65	75	9,5	59,6	-	20
K0780.22101X20	B	pin POM	2	M10	13,5	18	19,5	6,5	-	28,5	6,5	17,5	41,5	45,5	65	75	9,5	19,9	-	20
K0780.22101X30	B	pin POM	2	M10	13,5	18	19,5	6,5	-	28,5	6,5	17,5	41,5	45,5	65	75	9,5	29,9	-	20
K0780.22101X40	B	pin POM	2	M10	13,5	18	19,5	6,5	-	28,5	6,5	17,5	41,5	45,5	65	75	9,5	39,9	-	20
K0780.22101X50	B	pin POM	2	M10	13,5	18	19,5	6,5	-	28,5	6,5	17,5	41,5	45,5	65	75	9,5	49,9	-	20
K0780.22101X60	B	pin POM	2	M10	13,5	18	19,5	6,5	-	28,5	6,5	17,5	41,5	45,5	65	75	9,5	59,9	-	20
K0780.31051X20	C	ball steel	1	M5	10	13	14,5		3	24,5	4	15	30	33,5	40	47	7,5	19,5	-	16
K0780.31051X30	C	ball steel	1	M5	10	13	14,5		3	24,5	4	15	30	33,5	40	47	7,5	29,5	-	16
K0780.31051X40	C	ball steel	1	M5	10	13	14,5		3	24,5	4	15	30	33,5	40	47	7,5	39,5	-	16
K0780.31051X50	C	ball steel	1	M5	10	13	14,5		3	24,5	4	15	30	33,5	40	47	7,5	49,5	-	16
K0780.31061X20	C	ball steel	1	M6	10	13	14,5		4	24,5	4	15	30	33,5	40	47	7,5	19,3	-	16
K0780.31061X30	C	ball steel	1	M6	10	13	14,5		4	24,5	4	15	30	33,5	40	47	7,5	29,3	-	16
K0780.31061X40	C	ball steel	1	M6	10	13	14,5		4	24,5	4	15	30	33,5	40	47	7,5	39,3	-	16
K0780.31061X50	C	ball steel	1	M6	10	13	14,5		4	24,5	4	15	30	33,5	40	47	7,5	49,3	-	16

Clamping levers, plastic, with external thread and thrust pad, threaded pin black oxidised steel

Overview of items

Order No.	Form	Component material	Size	X	D	D1	D2	D3	Ball Ø	H	H1	H2	H3	H4	A	A1	B	L	L1	No. of teeth
K0780.32061X20	C	ball steel	2	M6	13,5	18	19,5	-	4	28,5	6,5	17,5	41,5	45,5	65	75	9,5	19,3	-	20
K0780.32061X30	C	ball steel	2	M6	13,5	18	19,5	-	4	28,5	6,5	17,5	41,5	45,5	65	75	9,5	29,3	-	20
K0780.32061X40	C	ball steel	2	M6	13,5	18	19,5	-	4	28,5	6,5	17,5	41,5	45,5	65	75	9,5	39,3	-	20
K0780.32061X50	C	ball steel	2	M6	13,5	18	19,5	-	4	28,5	6,5	17,5	41,5	45,5	65	75	9,5	49,3	-	20
K0780.32061X60	C	ball steel	2	M6	13,5	18	19,5	-	4	28,5	6,5	17,5	41,5	45,5	65	75	9,5	59,3	-	20
K0780.32081X20	C	ball steel	2	M8	13,5	18	19,5	-	5,5	28,5	6,5	17,5	41,5	45,5	65	75	9,5	19,2	-	20
K0780.32081X30	C	ball steel	2	M8	13,5	18	19,5	-	5,5	28,5	6,5	17,5	41,5	45,5	65	75	9,5	29,2	-	20
K0780.32081X40	C	ball steel	2	M8	13,5	18	19,5	-	5,5	28,5	6,5	17,5	41,5	45,5	65	75	9,5	39,2	-	20
K0780.32081X50	C	ball steel	2	M8	13,5	18	19,5	-	5,5	28,5	6,5	17,5	41,5	45,5	65	75	9,5	49,2	-	20
K0780.32081X60	C	ball steel	2	M8	13,5	18	19,5	-	5,5	28,5	6,5	17,5	41,5	45,5	65	75	9,5	59,2	-	20
K0780.32101X20	C	ball steel	2	M10	13,5	18	19,5	-	7	28,5	6,5	17,5	41,5	45,5	65	75	9,5	19,7	-	20
K0780.32101X30	C	ball steel	2	M10	13,5	18	19,5	-	7	28,5	6,5	17,5	41,5	45,5	65	75	9,5	29,7	-	20
K0780.32101X40	C	ball steel	2	M10	13,5	18	19,5	-	7	28,5	6,5	17,5	41,5	45,5	65	75	9,5	39,7	-	20
K0780.32101X50	C	ball steel	2	M10	13,5	18	19,5	-	7	28,5	6,5	17,5	41,5	45,5	65	75	9,5	49,7	-	20
K0780.32101X60	C	ball steel	2	M10	13,5	18	19,5	-	7	28,5	6,5	17,5	41,5	45,5	65	75	9,5	59,7	-	20
K0780.41051X20	D	ball steel	1	M5	10	13	14,5	2	3	24,5	4	15	30	33,5	40	47	7,5	19,1	-	16
K0780.41051X30	D	ball steel	1	M5	10	13	14,5	2	3	24,5	4	15	30	33,5	40	47	7,5	29,1	-	16
K0780.41051X40	D	ball steel	1	M5	10	13	14,5	2	3	24,5	4	15	30	33,5	40	47	7,5	39,1	-	16
K0780.41051X50	D	ball steel	1	M5	10	13	14,5	2	3	24,5	4	15	30	33,5	40	47	7,5	49,1	-	16
K0780.41061X20	D	ball steel	1	M6	10	13	14,5	3	4	24,5	4	15	30	33,5	40	47	7,5	18,6	-	16
K0780.41061X30	D	ball steel	1	M6	10	13	14,5	3	4	24,5	4	15	30	33,5	40	47	7,5	28,6	-	16
K0780.41061X40	D	ball steel	1	M6	10	13	14,5	3	4	24,5	4	15	30	33,5	40	47	7,5	38,6	-	16
K0780.41061X50	D	ball steel	1	M6	10	13	14,5	3	4	24,5	4	15	30	33,5	40	47	7,5	48,6	-	16
K0780.42061X20	D	ball steel	2	M6	13,5	18	19,5	3	4	28,5	6,5	17,5	41,5	45,5	65	75	9,5	18,6	-	20
K0780.42061X30	D	ball steel	2	M6	13,5	18	19,5	3	4	28,5	6,5	17,5	41,5	45,5	65	75	9,5	28,6	-	20
K0780.42061X40	D	ball steel	2	M6	13,5	18	19,5	3	4	28,5	6,5	17,5	41,5	45,5	65	75	9,5	38,6	-	20
K0780.42061X50	D	ball steel	2	M6	13,5	18	19,5	3	4	28,5	6,5	17,5	41,5	45,5	65	75	9,5	48,6	-	20
K0780.42061X60	D	ball steel	2	M6	13,5	18	19,5	3	4	28,5	6,5	17,5	41,5	45,5	65	75	9,5	58,6	-	20
K0780.42081X20	D	ball steel	2	M8	13,5	18	19,5	4,1	5,5	28,5	6,5	17,5	41,5	45,5	65	75	9,5	18,3	-	20
K0780.42081X30	D	ball steel	2	M8	13,5	18	19,5	4,1	5,5	28,5	6,5	17,5	41,5	45,5	65	75	9,5	28,3	-	20
K0780.42081X40	D	ball steel	2	M8	13,5	18	19,5	4,1	5,5	28,5	6,5	17,5	41,5	45,5	65	75	9,5	38,3	-	20
K0780.42081X50	D	ball steel	2	M8	13,5	18	19,5	4,1	5,5	28,5	6,5	17,5	41,5	45,5	65	75	9,5	48,3	-	20
K0780.42081X60	D	ball steel	2	M8	13,5	18	19,5	4,1	5,5	28,5	6,5	17,5	41,5	45,5	65	75	9,5	58,3	-	20
K0780.42101X20	D	ball steel	2	M10	13,5	18	19,5	5,6	7	28,5	6,5	17,5	41,5	45,5	65	75	9,5	18,3	-	20
K0780.42101X30	D	ball steel	2	M10	13,5	18	19,5	5,6	7	28,5	6,5	17,5	41,5	45,5	65	75	9,5	28,3	-	20
K0780.42101X40	D	ball steel	2	M10	13,5	18	19,5	5,6	7	28,5	6,5	17,5	41,5	45,5	65	75	9,5	38,3	-	20
K0780.42101X50	D	ball steel	2	M10	13,5	18	19,5	5,6	7	28,5	6,5	17,5	41,5	45,5	65	75	9,5	48,3	-	20
K0780.42101X60	D	ball steel	2	M10	13,5	18	19,5	5,6	7	28,5	6,5	17,5	41,5	45,5	65	75	9,5	58,3	-	20
K0780.51051X20	E	steel point	1	M5	10	13	14,5	3	-	24,5	4	15	30	33,5	40	47	7,5	20	0,5	16
K0780.51051X30	E	steel point	1	M5	10	13	14,5	3	-	24,5	4	15	30	33,5	40	47	7,5	30	0,5	16
K0780.51051X40	E	steel point	1	M5	10	13	14,5	3	-	24,5	4	15	30	33,5	40	47	7,5	40	0,5	16
K0780.51051X50	E	steel point	1	M5	10	13	14,5	3	-	24,5	4	15	30	33,5	40	47	7,5	50	0,5	16
K0780.51061X20	E	steel point	1	M6	10	13	14,5	4	-	24,5	4	15	30	33,5	40	47	7,5	20	0,8	16
K0780.51061X30	E	steel point	1	M6	10	13	14,5	4	-	24,5	4	15	30	33,5	40	47	7,5	30	0,8	16
K0780.51061X40	E	steel point	1	M6	10	13	14,5	4	-	24,5	4	15	30	33,5	40	47	7,5	40	0,8	16
K0780.51061X50	E	steel point	1	M6	10	13	14,5	4	-	24,5	4	15	30	33,5	40	47	7,5	50	0,8	16
K0780.52061X20	E	steel point	2	M6	13,5	18	19,5	4	-	28,5	6,5	17,5	41,5	45,5	65	75	9,5	20	0,8	20
K0780.52061X30	E	steel point	2	M6	13,5	18	19,5	4	-	28,5	6,5	17,5	41,5	45,5	65	75	9,5	30	0,8	20

Clamping levers, plastic, with external thread and thrust pad, threaded pin black oxidised steel

Overview of items

Order No.	Form	Component material	Size	X	D	D1	D2	D3	Ball Ø	H	H1	H2	H3	H4	A	A1	B	L	L1	No. of teeth
K0780.52061X40	E	steel point	2	M6	13,5	18	19,5	4	-	28,5	6,5	17,5	41,5	45,5	65	75	9,5	40	0,8	20
K0780.52061X50	E	steel point	2	M6	13,5	18	19,5	4	-	28,5	6,5	17,5	41,5	45,5	65	75	9,5	50	0,8	20
K0780.52061X60	E	steel point	2	M6	13,5	18	19,5	4	-	28,5	6,5	17,5	41,5	45,5	65	75	9,5	60	0,8	20
K0780.52081X20	E	steel point	2	M8	13,5	18	19,5	5,5	-	28,5	6,5	17,5	41,5	45,5	65	75	9,5	20	1	20
K0780.52081X30	E	steel point	2	M8	13,5	18	19,5	5,5	-	28,5	6,5	17,5	41,5	45,5	65	75	9,5	30	1	20
K0780.52081X40	E	steel point	2	M8	13,5	18	19,5	5,5	-	28,5	6,5	17,5	41,5	45,5	65	75	9,5	40	1	20
K0780.52081X50	E	steel point	2	M8	13,5	18	19,5	5,5	-	28,5	6,5	17,5	41,5	45,5	65	75	9,5	50	1	20
K0780.52081X60	E	steel point	2	M8	13,5	18	19,5	5,5	-	28,5	6,5	17,5	41,5	45,5	65	75	9,5	60	1	20
K0780.52101X20	E	steel point	2	M10	13,5	18	19,5	7	-	28,5	6,5	17,5	41,5	45,5	65	75	9,5	20	1,5	20
K0780.52101X30	E	steel point	2	M10	13,5	18	19,5	7	-	28,5	6,5	17,5	41,5	45,5	65	75	9,5	30	1,5	20
K0780.52101X40	E	steel point	2	M10	13,5	18	19,5	7	-	28,5	6,5	17,5	41,5	45,5	65	75	9,5	40	1,5	20
K0780.52101X50	E	steel point	2	M10	13,5	18	19,5	7	-	28,5	6,5	17,5	41,5	45,5	65	75	9,5	50	1,5	20
K0780.52101X60	E	steel point	2	M10	13,5	18	19,5	7	-	28,5	6,5	17,5	41,5	45,5	65	75	9,5	60	1,5	20
K0780.61051X20	F	half-dog point steel	1	M5	10	13	14,5	3	-	24,5	4	15	30	33,5	40	47	7,5	20,5	-	16
K0780.61051X30	F	half-dog point steel	1	M5	10	13	14,5	3	-	24,5	4	15	30	33,5	40	47	7,5	30,5	-	16
K0780.61051X40	F	half-dog point steel	1	M5	10	13	14,5	3	-	24,5	4	15	30	33,5	40	47	7,5	40,5	-	16
K0780.61051X50	F	half-dog point steel	1	M5	10	13	14,5	3	-	24,5	4	15	30	33,5	40	47	7,5	50,5	-	16
K0780.61061X20	F	half-dog point steel	1	M6	10	13	14,5	4	-	24,5	4	15	30	33,5	40	47	7,5	20,8	-	16
K0780.61061X30	F	half-dog point steel	1	M6	10	13	14,5	4	-	24,5	4	15	30	33,5	40	47	7,5	30,8	-	16
K0780.61061X40	F	half-dog point steel	1	M6	10	13	14,5	4	-	24,5	4	15	30	33,5	40	47	7,5	40,8	-	16
K0780.61061X50	F	half-dog point steel	1	M6	10	13	14,5	4	-	24,5	4	15	30	33,5	40	47	7,5	50,8	-	16
K0780.62061X20	F	half-dog point steel	2	M6	13,5	18	19,5	4	-	28,5	6,5	17,5	41,5	45,5	65	75	9,5	20,8	-	20
K0780.62061X30	F	half-dog point steel	2	M6	13,5	18	19,5	4	-	28,5	6,5	17,5	41,5	45,5	65	75	9,5	30,8	-	20
K0780.62061X40	F	half-dog point steel	2	M6	13,5	18	19,5	4	-	28,5	6,5	17,5	41,5	45,5	65	75	9,5	40,8	-	20
K0780.62061X50	F	half-dog point steel	2	M6	13,5	18	19,5	4	-	28,5	6,5	17,5	41,5	45,5	65	75	9,5	50,8	-	20
K0780.62061X60	F	half-dog point steel	2	M6	13,5	18	19,5	4	-	28,5	6,5	17,5	41,5	45,5	65	75	9,5	60,8	-	20
K0780.62081X20	F	half-dog point steel	2	M8	13,5	18	19,5	5,5	-	28,5	6,5	17,5	41,5	45,5	65	75	9,5	20,8	-	20
K0780.62081X30	F	half-dog point steel	2	M8	13,5	18	19,5	5,5	-	28,5	6,5	17,5	41,5	45,5	65	75	9,5	30,8	-	20
K0780.62081X40	F	half-dog point steel	2	M8	13,5	18	19,5	5,5	-	28,5	6,5	17,5	41,5	45,5	65	75	9,5	40,8	-	20
K0780.62081X50	F	half-dog point steel	2	M8	13,5	18	19,5	5,5	-	28,5	6,5	17,5	41,5	45,5	65	75	9,5	50,8	-	20
K0780.62081X60	F	half-dog point steel	2	M8	13,5	18	19,5	5,5	-	28,5	6,5	17,5	41,5	45,5	65	75	9,5	60,8	-	20
K0780.62101X20	F	half-dog point steel	2	M10	13,5	18	19,5	7	-	28,5	6,5	17,5	41,5	45,5	65	75	9,5	20,9	-	20
K0780.62101X30	F	half-dog point steel	2	M10	13,5	18	19,5	7	-	28,5	6,5	17,5	41,5	45,5	65	75	9,5	30,9	-	20
K0780.62101X40	F	half-dog point steel	2	M10	13,5	18	19,5	7	-	28,5	6,5	17,5	41,5	45,5	65	75	9,5	40,9	-	20
K0780.62101X50	F	half-dog point steel	2	M10	13,5	18	19,5	7	-	28,5	6,5	17,5	41,5	45,5	65	75	9,5	50,9	-	20
K0780.62101X60	F	half-dog point steel	2	M10	13,5	18	19,5	7	-	28,5	6,5	17,5	41,5	45,5	65	75	9,5	60,9	-	20