

Зажимные рычаги, пластмасса, антибактериальные, с наружной резьбой, с резьбовой вставкой из нержавеющей стали

Описание товара/фотография продукта



Вывод из зацепления
путем поднятия



Описание

Материал:

Рукоятка цвета серого шифера из усиленной пластмассы, с зубчатым кольцом, выполненным литьем под давлением из цинкового сплава. Металлические части из нержавеющей стали 1.4305.

Исполнение:

Нержавеющая сталь, Без покрытия.

Применение:

Антибактериальные изделия линейки KIPP MEDI grip обладают высокой эффективностью в отношении целого ряда вредоносных микроорганизмов: бактерий, грибов и других, а также полирезистентных бактерий (например, MRSA).

Микрочастицы серебра, внедренные в состав используемой пластмассы, проявляют антибактериальное действие, эффективность которого сохраняется на протяжении всего цикла жизни изделия.

Принцип действия:

ионы серебра на поверхности изделия эффективно подавляют рост вредоносных микроорганизмов, при этом отмечается постоянное сокращение численности патогенов, присутствующих на изделиях MEDI grip (проверено и подтверждено аккредитованной испытательной лабораторией).

В периоды между циклами очистки риск инфекции при контакте с данными изделиями значительно снижен.

Преимущества:

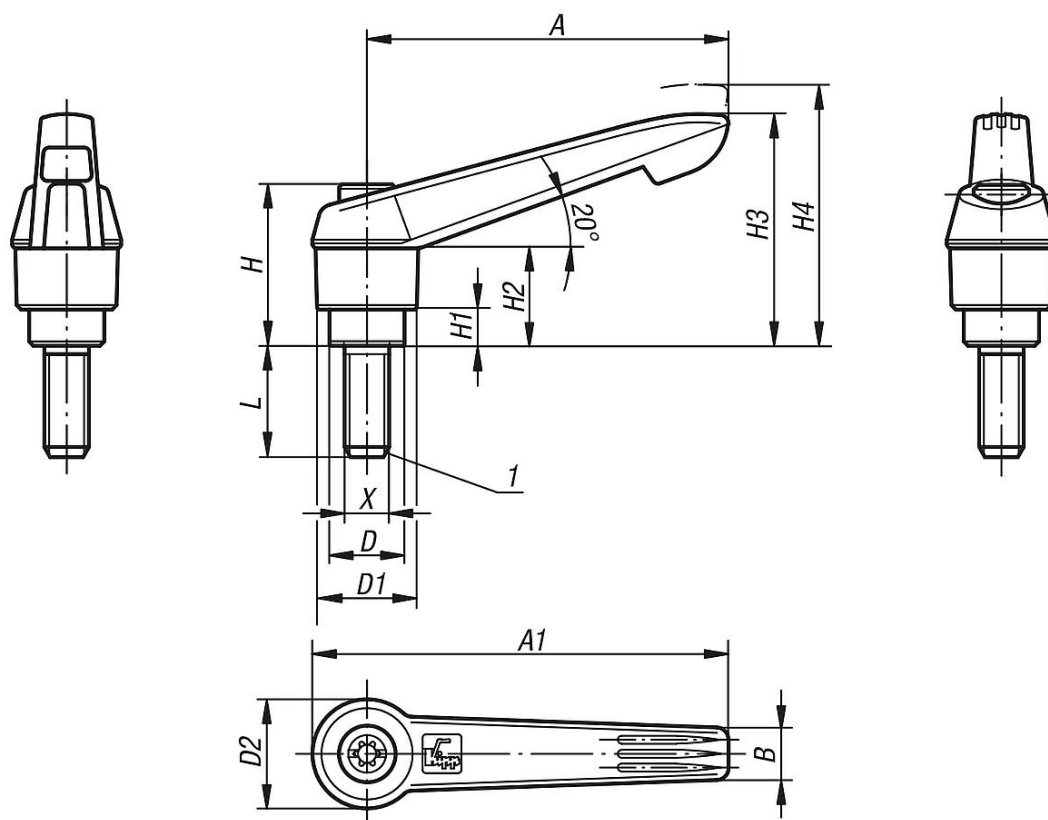
Устойчивость к влажности и очистителям (при дезинфекции), отсутствие токсичных побочных воздействий.

Применение:

Установка на станки, устройства и оборудование, а также в учреждениях, которые работают в областях с повышенными требованиями к гигиене (например, в больницах, врачебных кабинетах, реабилитационных центрах, на пищевом производстве), применение в официальных учреждениях или в учреждениях с большим количеством людей (например, в домах престарелых, детских воспитательных учреждениях).

Зажимные рычаги, пластмасса, антибактериальные, с наружной резьбой, с резьбовой вставкой из нержавеющей стали

Чертежи



Обзор изделий

| Номер заказа | Цвет основы | Размер | X | D | D1 | D2 | H | H1 | H2 | H3 | H4 | A | A1 | B | Число зубьев | L |
|-------------------|----------------------|--------|-----|------|----|------|------|-----|------|------|------|----|----|-----|--------------|----|
| K0270.12206144X20 | шифер серый RAL 7015 | 2 | M6 | 13,5 | 18 | 19,5 | 28,5 | 6,5 | 17,5 | 41,5 | 45,5 | 65 | 75 | 9,5 | 20 | 20 |
| K0270.12208144X20 | шифер серый RAL 7015 | 2 | M8 | 13,5 | 18 | 19,5 | 28,5 | 6,5 | 17,5 | 41,5 | 45,5 | 65 | 75 | 9,5 | 20 | 20 |
| K0270.12210144X20 | шифер серый RAL 7015 | 2 | M10 | 13,5 | 18 | 19,5 | 28,5 | 6,5 | 17,5 | 41,5 | 45,5 | 65 | 75 | 9,5 | 20 | 20 |