

# 볼 압력 스크류, 헤드 무 플랫 볼

## 품목 설명/제품 이미지



### 설명

#### 재질:

단강 나사 경도 최소 등급 10.9.  
롤러 베어링 스틸 볼. 또는 POM.

#### 표면 마무리:

볼트: 검정색.  
볼, 경화 및 광택 처리 또는 POM.

#### 정보:

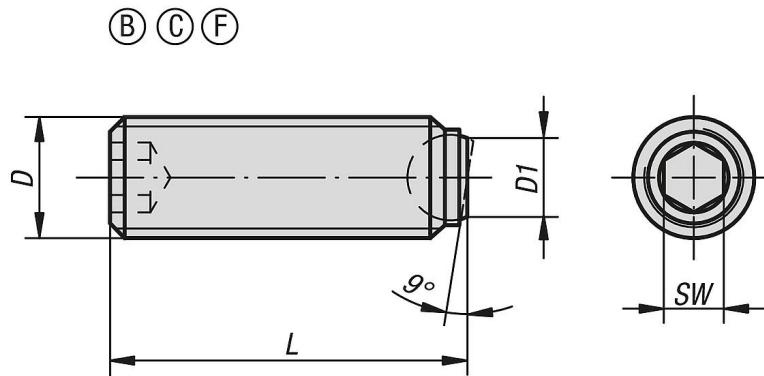
플랫 볼이 있는 타입 B, C, F는 설치된 볼이 최대 9° 회전할 수 있게 조절하기 때문에 왜곡 없이 평행한 면들을 클램핑하거나 조이거나 지탱할 수 없음.

긴 버전은 접합하기 쉬운 구조이며 외부에서 기계적으로 고정하기 쉬운 구성입니다.

#### 도면 설명:

타입 B: 스틸 볼  
타입 C: POM 소재 볼  
타입 F: 스틸 볼, 세레이션

## 도면



## 품목 요약

### 볼 압력 스크류, 헤드 무 플랫 볼

주문 번호	타입	D	D1	L	볼-Ø	SW	부하 max. kN (정적 부하)
K0383.2046	B	M4	1,4	5,8	2,5	2	3,5
K0383.2048	B	M4	1,4	7,8	2,5	2	3,5
K0383.20410	B	M4	1,4	9,8	2,5	2	3,5
K0383.20412	B	M4	1,4	11,8	2,5	2	3,5
K0383.20416	B	M4	1,4	15,8	2,5	2	3,5
K0383.20420	B	M4	1,4	19,8	2,5	2	3,5
K0383.20425	B	M4	1,4	24,8	2,5	2	3,5
K0383.20430	B	M4	1,4	29,8	2,5	2	3,5
K0383.20435	B	M4	1,4	34,8	2,5	2	3,5
K0383.20440	B	M4	1,4	39,8	2,5	2	3,5

## 볼 압력 스크류, 헤드 무 플랫폼

## 품목 요약

주문 번호	타입	D	D1	L	볼-Ø	SW	부하 max. kN (정적 부하)
K0383.2058	B	M5	2	7,6	3	2,5	4,5
K0383.20510	B	M5	2	9,6	3	2,5	4,5
K0383.20512	B	M5	2	11,6	3	2,5	4,5
K0383.20516	B	M5	2	15,6	3	2,5	4,5
K0383.20520	B	M5	2	19,6	3	2,5	4,5
K0383.20525	B	M5	2	24,6	3	2,5	4,5
K0383.20530	B	M5	2	29,6	3	2,5	4,5
K0383.20535	B	M5	2	34,6	3	2,5	4,5
K0383.20540	B	M5	2	39,6	3	2,5	4,5
K0383.20550	B	M5	2	49,6	3	2,5	4,5
K0383.2068	B	M6	3	8,1	4	3	9
K0383.20610	B	M6	3	10,1	4	3	9
K0383.20612	B	M6	3	12,1	4	3	9
K0383.20616	B	M6	3	16,1	4	3	9
K0383.20620	B	M6	3	20,1	4	3	9
K0383.20625	B	M6	3	25,1	4	3	9
K0383.20630	B	M6	3	30,1	4	3	9
K0383.20635	B	M6	3	35,1	4	3	9
K0383.20640	B	M6	3	40,1	4	3	9
K0383.20650	B	M6	3	50,1	4	3	9
K0383.20660	B	M6	3	60,1	4	3	9
K0383.20680	B	M6	3	80,1	4	3	9
K0383.20810	B	M8	4,1	10,3	5,5	4	10
K0383.20812	B	M8	4,1	12,3	5,5	4	10
K0383.20816	B	M8	4,1	16,3	5,5	4	15
K0383.20820	B	M8	4,1	20,3	5,5	4	15
K0383.20825	B	M8	4,1	25,3	5,5	4	15
K0383.20830	B	M8	4,1	30,3	5,5	4	15
K0383.20835	B	M8	4,1	35,3	5,5	4	15
K0383.20840	B	M8	4,1	40,3	5,5	4	15
K0383.20850	B	M8	4,1	50,3	5,5	4	15
K0383.20860	B	M8	4,1	60,3	5,5	4	15
K0383.20880	B	M8	4,1	80,3	5,5	4	15
K0383.21012	B	M10	5,6	12,3	7	5	20
K0383.21016	B	M10	5,6	16,3	7	5	20
K0383.21020	B	M10	5,6	20,3	7	5	20
K0383.21025	B	M10	5,6	25,3	7	5	20
K0383.21030	B	M10	5,6	30,3	7	5	20
K0383.21035	B	M10	5,6	35,3	7	5	20
K0383.21040	B	M10	5,6	40,3	7	5	20
K0383.21050	B	M10	5,6	50,3	7	5	20
K0383.21060	B	M10	5,6	60,3	7	5	20
K0383.21216	B	M12	7	16,2	8,5	6	30
K0383.21220	B	M12	7	20,2	8,5	6	30
K0383.21225	B	M12	7	25,2	8,5	6	30
K0383.21230	B	M12	7	30,2	8,5	6	30
K0383.21235	B	M12	7	35,2	8,5	6	30
K0383.21240	B	M12	7	40,2	8,5	6	30
K0383.21250	B	M12	7	50,2	8,5	6	30
K0383.21260	B	M12	7	60,2	8,5	6	30
K0383.21620	B	M16	10,7	20	12	8	60
K0383.21625	B	M16	10,7	25	12	8	60
K0383.21630	B	M16	10,7	30	12	8	60
K0383.21635	B	M16	10,7	35	12	8	60
K0383.21640	B	M16	10,7	40	12	8	60
K0383.21650	B	M16	10,7	50	12	8	60
K0383.21660	B	M16	10,7	60	12	8	60
K0383.22030	B	M20	13,5	30	15	10	90
K0383.22035	B	M20	13,5	35	15	10	90
K0383.22040	B	M20	13,5	40	15	10	90
K0383.22050	B	M20	13,5	50	15	10	90

## 볼 압력 스크류, 헤드 무 플랫폼

## 품목 요약

주문 번호	타입	D	D1	L	볼-Ø	SW	부하 max. kN (정적 부하)
K0383.22060	B	M20	13,5	60	15	10	90
K0383.22435	B	M24	15,8	35	18	12	120
K0383.22440	B	M24	15,8	40	18	12	120
K0383.22450	B	M24	15,8	50	18	12	120
K0383.22460	B	M24	15,8	60	18	12	120
K0383.22480	B	M24	15,8	80	18	12	120
K0383.70412	C	M4	1,8	11,9	2,5	2	0,3
K0383.70416	C	M4	1,8	15,9	2,5	2	0,3
K0383.7046	C	M4	1,8	5,9	2,5	2	0,3
K0383.7048	C	M4	1,8	7,9	2,5	2	0,3
K0383.70410	C	M4	1,8	9,9	2,5	2	0,3
K0383.70512	C	M5	2,1	11,8	3	2,5	0,5
K0383.70516	C	M5	2,1	15,8	3	2,5	0,5
K0383.70520	C	M5	2,1	19,8	3	2,5	0,5
K0383.70525	C	M5	2,1	24,8	3	2,5	0,5
K0383.7058	C	M5	2,1	7,8	3	2,5	0,5
K0383.70510	C	M5	2,1	9,8	3	2,5	0,5
K0383.70610	C	M6	3	10,3	4	3	0,9
K0383.70612	C	M6	3	12,3	4	3	0,9
K0383.70616	C	M6	3	16,3	4	3	0,9
K0383.70620	C	M6	3	20,3	4	3	0,9
K0383.70625	C	M6	3	25,3	4	3	0,9
K0383.70810	C	M8	4,2	10,4	5,5	4	1,5
K0383.70812	C	M8	4,2	12,4	5,5	4	1,5
K0383.70816	C	M8	4,2	16,4	5,5	4	1,5
K0383.70820	C	M8	4,2	20,4	5,5	4	1,5
K0383.70825	C	M8	4,2	25,4	5,5	4	1,5
K0383.70830	C	M8	4,2	30,4	5,5	4	1,5
K0383.40810	F	M8	4,5	10	5,5	4	15
K0383.40812	F	M8	4,5	12	5,5	4	15
K0383.40816	F	M8	4,5	16	5,5	4	15
K0383.40820	F	M8	4,5	20	5,5	4	15
K0383.40825	F	M8	4,5	25	5,5	4	15
K0383.40830	F	M8	4,5	30	5,5	4	15
K0383.41012	F	M10	6	12	7	5	20
K0383.41016	F	M10	6	16	7	5	20
K0383.41020	F	M10	6	20	7	5	20
K0383.41025	F	M10	6	25	7	5	20
K0383.41030	F	M10	6	30	7	5	20
K0383.41035	F	M10	6	35	7	5	20
K0383.41040	F	M10	6	40	7	5	20
K0383.41216	F	M12	7,2	16	8,5	6	30
K0383.41220	F	M12	7,2	20	8,5	6	30
K0383.41225	F	M12	7,2	25	8,5	6	30
K0383.41230	F	M12	7,2	30	8,5	6	30
K0383.41240	F	M12	7,2	40	8,5	6	30
K0383.41250	F	M12	7,2	50	8,5	6	30
K0383.41620	F	M16	10,7	20	12	8	60
K0383.41625	F	M16	10,7	25	12	8	60
K0383.41635	F	M16	10,7	35	12	8	60
K0383.41650	F	M16	10,7	50	12	8	60
K0383.42030	F	M20	13,5	30	15	10	90
K0383.42040	F	M20	13,5	40	15	10	90
K0383.42050	F	M20	13,5	50	15	10	90
K0383.42060	F	M20	13,5	60	15	10	90
K0383.42435	F	M24	15,8	35	18	12	120
K0383.42450	F	M24	15,8	50	18	12	120
K0383.42480	F	M24	15,8	80	18	12	120

# 볼 압력 스크류, 헤드 무 플랫폼 볼

품목 요약

---