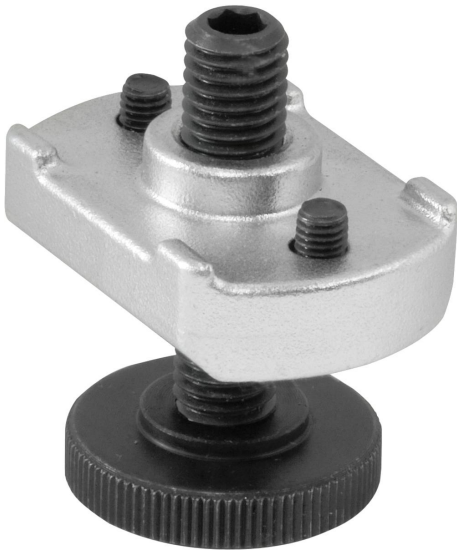


고정 클로용 지지대 연장장치

품목 설명/제품 이미지

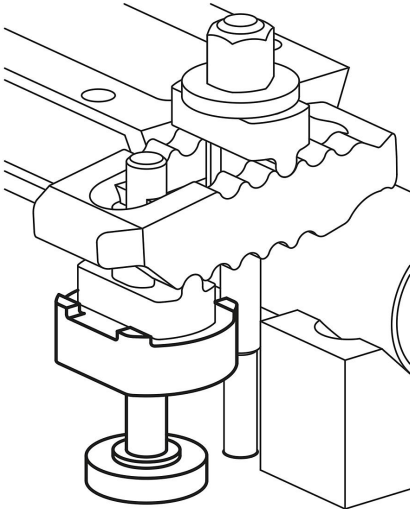


설명

재질:
단강.

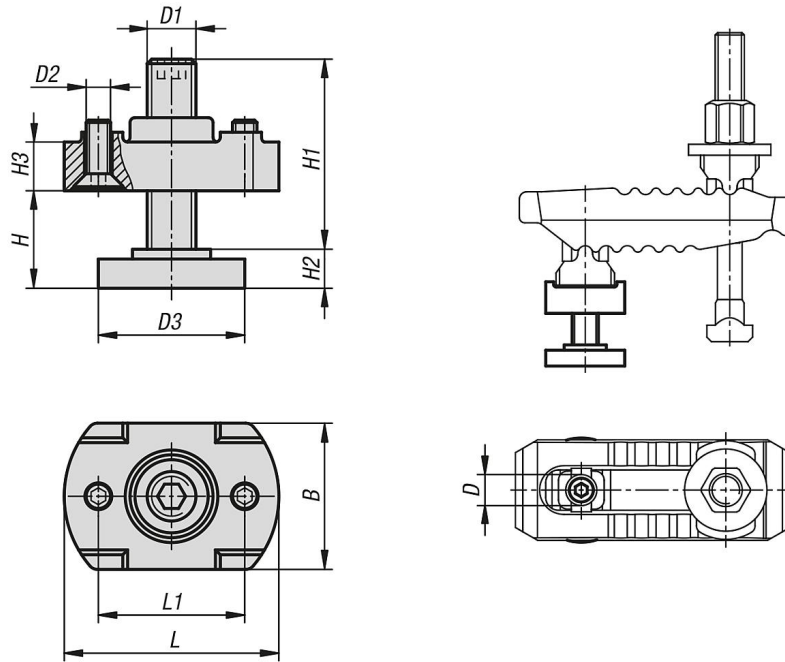
표면 마무리:
몸체, 열처리 및 아연 도금.
서포트 볼트, 열처리, 품질 등급 8.8.

정보:
고정 클로용 고정 나사, 슬러스트 패드, 서포트 볼트로 구성된 지지대 연장장치.
지지대 연장장치는 고정 클로에서 클램핑 높이를 높이기 위해 사용됩니다.



고정 클로용 지지대 연장장치

도면



품목 요약

고정 클로용 지지대 연장장치

주문 번호	B	D	D1	D2	D3	H 클램핑 범위	H1	H2	H3	L	L1
K1204.1039	30	13	M10	M5	30	8-30	39	8	10	44	30
K1204.1249	42	17	M12	M5	36	10-37	49	10	16	54	35
K1204.1294	42	17	M12	M5	36	10-80	94	10	16	54	35
K1204.1655	50	21	M16	M5	42	13-41	55	13	20	60	40
K1204.1690	50	21	M16	M5	42	13-73	90	13	20	60	40
K1204.2069	50	25	M20	M6	50	16-52	69	16	25	70	50
K1204.20109	50	25	M20	M6	50	16-91	109	16	25	70	50