

3축 및 5축 클램핑 시스템용 스토퍼 세트

품목 설명/제품 이미지



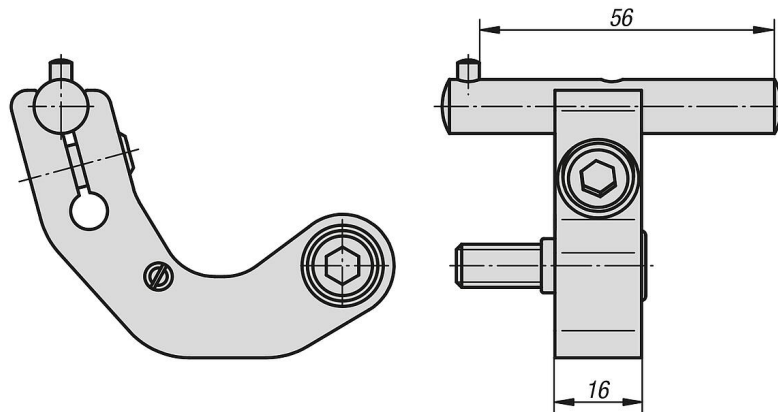
설명

재질:
경화 스틸.

표면 마무리:
스윙 압, 검정 산화 처리
스토퍼 핀, 블랭크

정보:
고정된 죠오에 직접 고정하기 위한 스토퍼 세트 스토퍼는 공작물 작업을 위해 스토퍼 수치 손실 없이 돌려서 치울 수 있습니다. 조립 부품 포함 전체 배송

도면



품목 요약

스토퍼 세트

주문 번호

K0948.100

다음에 적합

모든 3축 및 5축 클램핑 시스템