

강판 스위벨 캐스터 컴팩트 모델, 종류 C

품목 설명/제품 이미지



설명

재질:

강판 소재 하우징, 광택 처리 및 청색 피막처리.
폴리우레탄 롤러, 밝은 갈색, 경도 92° 쇼어 A
또는 폴리아미드, 백색 80° 쇼어 D

표면 마무리:

하우징, 프레스뮴.
턴테이블 및 볼 보호 장치에 이중 볼 베어링이 있는 스위벨 캐스터 하우징.
프레싱된 볼 베어링이 2개 있는 롤러

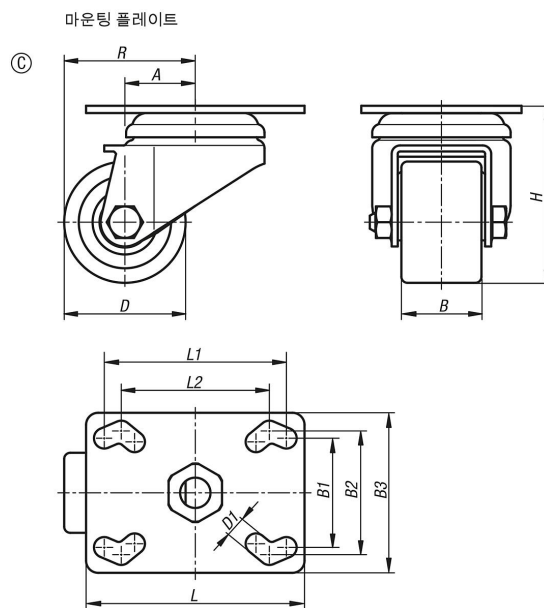
정보:

휠 축, 나사 체결됨.

폴리우레탄 롤러: 저소음 작동, 적은 롤릴 저항, 탄성, 바닥 보호, 착색 없음

폴리아미드 롤러: 매우 낮은 롤링 및 회전 저항, 매끄러운 바닥에서 이지런, 마모에 매우 강함

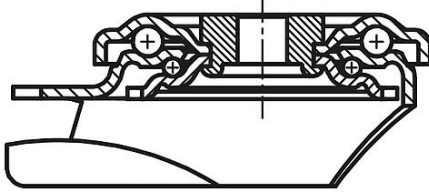
도면



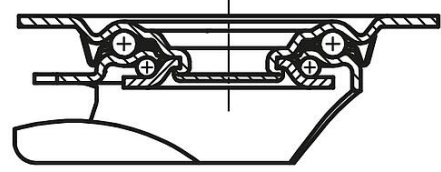
강판 스위벨 캐스터 컴팩트 모델, 종류 C

도면

턴테이블 베어링:
볼트 홀



턴테이블 베어링:
마운팅 플레이트



품목 요약

주문 번호	타입	설명	모델 1	고정 방법	휠 베어링	재료 롤러	A	B	B1	B2	B3	D	D1	H	L	L1	L2	R	지탱력 kg
K1774.0503311	C	스위벨 캐스터	로킹 시스템 미포함	마운팅 플레이트	볼 베어링	폴리우레탄	29	33	45	51	66	50	8,5	73	90	75	61	54	150
K1774.0503212	C	스위벨 캐스터	로킹 시스템 미포함	마운팅 플레이트	볼 베어링	폴리아미드	29	32	45	51	66	50	8,5	73	90	75	61	54	150