

스틸 또는 스테인레스 스틸 조절발 타입 B

품목 설명/제품 이미지

설명

재질:

풋 플레이트, 나사 스프링, 스틸 또는 스테인레스 스틸.
고무 패드(NBR) 80 쇼어.

표면 마무리:

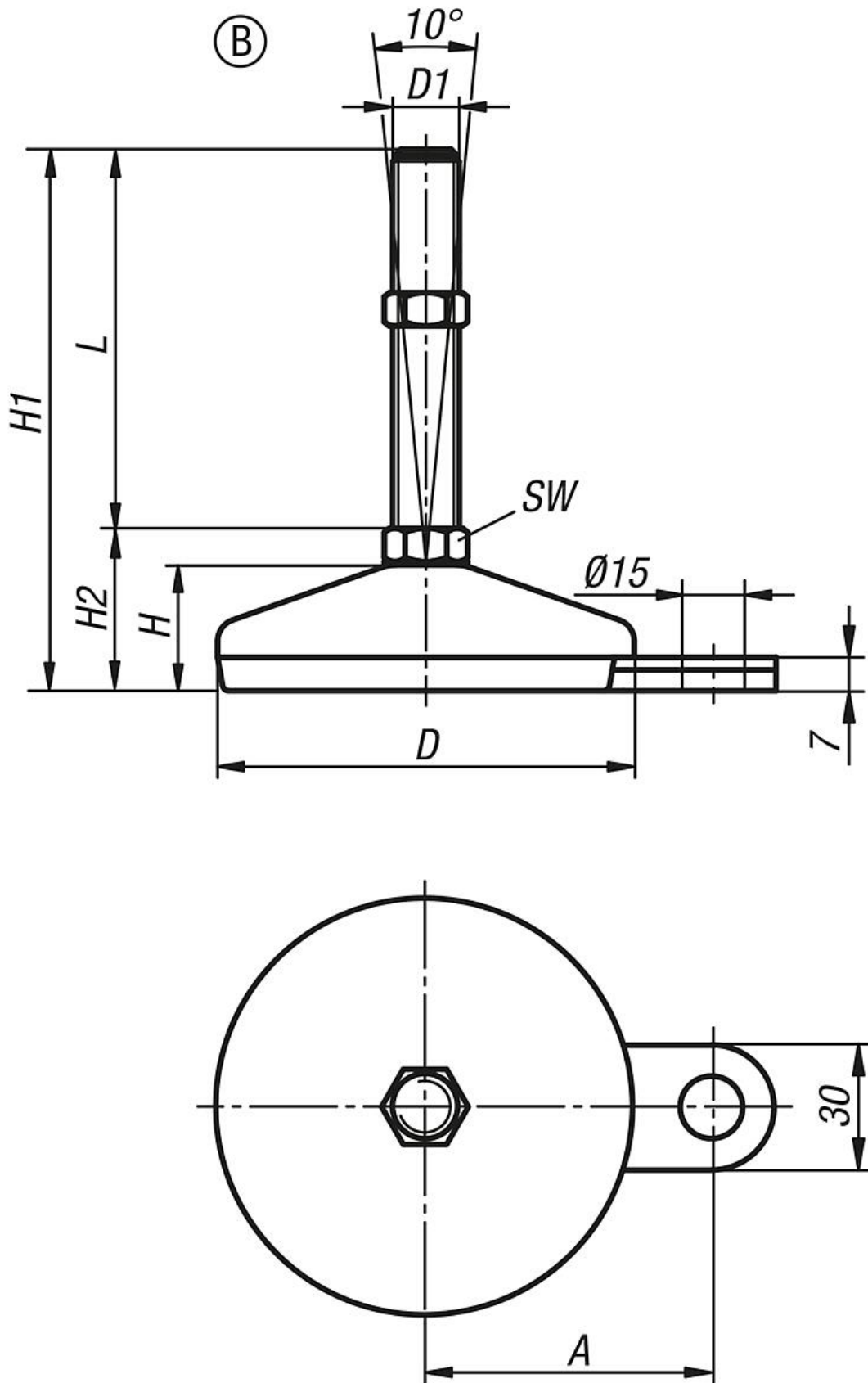
풋 플레이트 및 나사 스프링 스틸, 아연 도금.
스테인리스 스틸 풋 플레이트, 연마됨.
스테인레스 스틸 나사 스프링, 표면 광택 처리.
고무 패드, 가황 처리, 검은색.

요청 시:

나사 스프링, 스테인리스 스틸 1.4401.

스틸 또는 스테인레스 스틸 조절발 타입 B

도면



스틸 또는 스테인레스 스틸 조절발 타입 B

품목 요약

주문 번호	타입	본체 재질	A	D	D1	H	H1	H2	SW	L	부하 max. kN (정적 부하)
K0739.2106010X100	B	스틸	45	60	M10	22	132	32	14	100	7
K0739.2106010X50	B	스틸	45	60	M10	22	82	32	14	50	7
K0739.2106012X100	B	스틸	45	60	M12	22	132	32	14	100	7
K0739.2106012X150	B	스틸	45	60	M12	22	182	32	14	150	7
K0739.2106012X50	B	스틸	45	60	M12	22	82	32	14	50	7
K0739.2106014X100	B	스틸	45	60	M14	22	132	32	14	100	7
K0739.2106014X150	B	스틸	45	60	M14	22	182	32	14	150	7
K0739.2106014X50	B	스틸	45	60	M14	22	82	32	14	50	7
K0739.2106016X100	B	스틸	45	60	M16	22	132	32	16	100	7
K0739.2106016X150	B	스틸	45	60	M16	22	182	32	16	150	7
K0739.2106016X200	B	스틸	45	60	M16	22	232	32	16	200	7
K0739.2106016X75	B	스틸	45	60	M16	22	107	32	16	75	7
K0739.2106020X100	B	스틸	45	60	M20	22	133	33	20	100	7
K0739.2106020X150	B	스틸	45	60	M20	22	183	33	20	150	7
K0739.2106020X200	B	스틸	45	60	M20	22	233	33	20	200	7
K0739.2106020X250	B	스틸	45	60	M20	22	283	33	20	250	7
K0739.2106020X75	B	스틸	45	60	M20	22	108	33	20	75	7
K0739.2108010X100	B	스틸	54	80	M10	25	135	35	14	100	10
K0739.2108010X50	B	스틸	54	80	M10	25	85	35	14	50	10
K0739.2108012X100	B	스틸	54	80	M12	25	135	35	14	100	10
K0739.2108012X150	B	스틸	54	80	M12	25	185	35	14	150	10
K0739.2108012X50	B	스틸	54	80	M12	25	85	35	14	50	10
K0739.2108014X100	B	스틸	54	80	M14	25	135	35	14	100	10
K0739.2108014X150	B	스틸	54	80	M14	25	185	35	14	150	10
K0739.2108014X50	B	스틸	54	80	M14	25	85	35	14	50	10
K0739.2108016X100	B	스틸	54	80	M16	25	135	35	16	100	10
K0739.2108016X150	B	스틸	54	80	M16	25	185	35	16	150	10
K0739.2108016X200	B	스틸	54	80	M16	25	111	35	16	200	10
K0739.2108016X75	B	스틸	54	80	M16	25	110	35	16	75	10
K0739.2108020X100	B	스틸	54	80	M20	25	136	36	20	100	10
K0739.2108020X150	B	스틸	54	80	M20	25	186	36	20	150	10
K0739.2108020X200	B	스틸	54	80	M20	25	236	36	20	200	10
K0739.2108020X75	B	스틸	54	80	M20	25	111	36	20	75	10
K0739.2108024X100	B	스틸	54	80	M24	25	136	36	24	100	10
K0739.2108024X150	B	스틸	54	80	M24	25	186	36	24	150	10
K0739.2108024X200	B	스틸	54	80	M24	25	236	36	24	200	10
K0739.2108024X75	B	스틸	54	80	M24	25	111	36	24	75	10
K0739.2110016X100	B	스틸	69	100	M16	28	137,5	37,5	16	100	15
K0739.2110016X150	B	스틸	69	100	M16	28	187,5	37,5	16	150	15
K0739.2110016X200	B	스틸	69	100	M16	28	237,5	37,5	16	200	15
K0739.2110016X75	B	스틸	69	100	M16	28	112,5	37,5	16	75	15
K0739.2110020X100	B	스틸	69	100	M20	28	138,5	38,5	20	100	15
K0739.2110020X150	B	스틸	69	100	M20	28	188,5	38,5	20	150	15
K0739.2110020X200	B	스틸	69	100	M20	28	238,5	38,5	20	200	15
K0739.2110020X250	B	스틸	69	100	M20	28	288,5	38,5	20	250	15
K0739.2110020X75	B	스틸	69	100	M20	28	113,5	38,5	20	75	15
K0739.2110024X100	B	스틸	69	100	M24	28	138,5	38,5	24	100	15
K0739.2110024X150	B	스틸	69	100	M24	28	188,5	38,5	24	150	15
K0739.2110024X200	B	스틸	69	100	M24	28	238,5	38,5	24	200	15
K0739.2110024X250	B	스틸	69	100	M24	28	288,5	38,5	24	250	15
K0739.2206010X100	B	스테인레스 스틸	45	60	M10	22	132	32	14	100	7
K0739.2206010X125	B	스테인레스 스틸	45	60	M10	22	157	32	14	125	7
K0739.2206010X50	B	스테인레스 스틸	45	60	M10	22	82	32	14	50	7
K0739.2206010X75	B	스테인레스 스틸	45	60	M10	22	107	32	14	75	7
K0739.2206012X100	B	스테인레스 스틸	45	60	M12	22	132	32	14	100	7
K0739.2206012X125	B	스테인레스 스틸	45	60	M12	22	157	32	14	125	7
K0739.2206012X150	B	스테인레스 스틸	45	60	M12	22	182	32	14	150	7
K0739.2206012X50	B	스테인레스 스틸	45	60	M12	22	82	32	14	50	7
K0739.2206012X75	B	스테인레스 스틸	45	60	M12	22	107	32	14	75	7
K0739.2206014X100	B	스테인레스 스틸	45	60	M14	22	132	32	14	100	7
K0739.2206014X125	B	스테인레스 스틸	45	60	M14	22	157	32	14	125	7

스틸 또는 스테인레스 스틸 조절발 타입 B

품목 요약

주문 번호	타입	본체 재질	A	D	D1	H	H1	H2	SW	L	부하 max. kN (정적 부하)
K0739.2206014X150	B	스테인레스 스틸	45	60	M14	22	182	32	14	150	7
K0739.2206014X175	B	스테인레스 스틸	45	60	M14	22	207	32	14	175	7
K0739.2206014X75	B	스테인레스 스틸	45	60	M14	22	107	32	14	75	7
K0739.2206016X100	B	스테인레스 스틸	45	60	M16	22	135	35	13	100	7
K0739.2206016X125	B	스테인레스 스틸	45	60	M16	22	160	35	13	125	7
K0739.2206016X150	B	스테인레스 스틸	45	60	M16	22	185	35	13	150	7
K0739.2206016X175	B	스테인레스 스틸	45	60	M16	22	210	35	13	175	7
K0739.2206016X200	B	스테인레스 스틸	45	60	M16	22	235	35	13	200	7
K0739.2206016X75	B	스테인레스 스틸	45	60	M16	22	110	35	13	75	7
K0739.2206020X100	B	스테인레스 스틸	45	60	M20	22	135	35	17	100	7
K0739.2206020X125	B	스테인레스 스틸	45	60	M20	22	160	35	17	125	7
K0739.2206020X150	B	스테인레스 스틸	45	60	M20	22	185	35	17	150	7
K0739.2206020X175	B	스테인레스 스틸	45	60	M20	22	210	35	17	175	7
K0739.2206020X200	B	스테인레스 스틸	45	60	M20	22	235	35	17	200	7
K0739.2206020X225	B	스테인레스 스틸	45	60	M20	22	260	35	17	225	7
K0739.2206020X250	B	스테인레스 스틸	45	60	M20	22	285	35	17	250	7
K0739.2206020X75	B	스테인레스 스틸	45	60	M20	22	110	35	17	75	7
K0739.2208010X100	B	스테인레스 스틸	54	80	M10	25	135	35	14	100	10
K0739.2208010X125	B	스테인레스 스틸	54	80	M10	25	160	35	14	125	10
K0739.2208010X50	B	스테인레스 스틸	54	80	M10	25	85	35	14	50	10
K0739.2208010X75	B	스테인레스 스틸	54	80	M10	25	110	35	14	75	10
K0739.2208012X100	B	스테인레스 스틸	54	80	M12	25	135	35	14	100	10
K0739.2208012X125	B	스테인레스 스틸	54	80	M12	25	160	35	14	125	10
K0739.2208012X150	B	스테인레스 스틸	54	80	M12	25	185	35	14	150	10
K0739.2208012X50	B	스테인레스 스틸	54	80	M12	25	85	35	14	50	10
K0739.2208012X75	B	스테인레스 스틸	54	80	M12	25	110	35	14	75	10
K0739.2208014X100	B	스테인레스 스틸	54	80	M14	25	135	35	14	100	10
K0739.2208014X125	B	스테인레스 스틸	54	80	M14	25	160	35	14	125	10
K0739.2208014X150	B	스테인레스 스틸	54	80	M14	25	185	35	14	150	10
K0739.2208014X175	B	스테인레스 스틸	54	80	M14	25	210	35	14	175	10
K0739.2208014X75	B	스테인레스 스틸	54	80	M14	25	110	35	14	75	10
K0739.2208016X100	B	스테인레스 스틸	54	80	M16	25	135	35	13	100	10
K0739.2208016X125	B	스테인레스 스틸	54	80	M16	25	160	35	13	125	10
K0739.2208016X150	B	스테인레스 스틸	54	80	M16	25	185	35	13	150	10
K0739.2208016X175	B	스테인레스 스틸	54	80	M16	25	210	35	13	175	10
K0739.2208016X200	B	스테인레스 스틸	54	80	M16	25	238	38	13	200	10
K0739.2208016X75	B	스테인레스 스틸	54	80	M16	25	110	35	13	75	10
K0739.2208020X100	B	스테인레스 스틸	54	80	M20	25	138	38	17	100	10
K0739.2208020X125	B	스테인레스 스틸	54	80	M20	25	163	38	17	125	10
K0739.2208020X150	B	스테인레스 스틸	54	80	M20	25	188	38	17	150	10
K0739.2208020X175	B	스테인레스 스틸	54	80	M20	25	213	38	17	175	10
K0739.2208020X200	B	스테인레스 스틸	54	80	M20	25	238	38	17	200	10
K0739.2208020X225	B	스테인레스 스틸	54	80	M20	25	263	38	17	225	10
K0739.2208020X250	B	스테인레스 스틸	54	80	M20	25	288	38	17	250	10
K0739.2208020X75	B	스테인레스 스틸	54	80	M20	25	113	38	17	75	10
K0739.2208024X100	B	스테인레스 스틸	54	80	M24	25	140	40	20	100	10
K0739.2208024X125	B	스테인레스 스틸	54	80	M24	25	165	40	20	125	10
K0739.2208024X150	B	스테인레스 스틸	54	80	M24	25	190	40	20	150	10
K0739.2208024X175	B	스테인레스 스틸	54	80	M24	25	215	40	20	175	10
K0739.2208024X200	B	스테인레스 스틸	54	80	M24	25	240	40	20	200	10
K0739.2208024X225	B	스테인레스 스틸	54	80	M24	25	265	40	20	225	10
K0739.2208024X250	B	스테인레스 스틸	54	80	M24	25	290	40	20	250	10
K0739.2208024X75	B	스테인레스 스틸	54	80	M24	25	115	40	20	75	10
K0739.2210016X100	B	스테인레스 스틸	69	100	M16	28	142	42	13	100	15
K0739.2210016X125	B	스테인레스 스틸	69	100	M16	28	167	42	13	125	15
K0739.2210016X150	B	스테인레스 스틸	69	100	M16	28	192	42	13	150	15
K0739.2210016X175	B	스테인레스 스틸	69	100	M16	28	217	42	13	175	15
K0739.2210016X200	B	스테인레스 스틸	69	100	M16	28	242	42	13	200	15
K0739.2210016X75	B	스테인레스 스틸	69	100	M16	28	117	42	13	75	15
K0739.2210020X100	B	스테인레스 스틸	69	100	M20	30	143	43	17	100	15
K0739.2210020X125	B	스테인레스 스틸	69	100	M20	30	168	43	17	125	15

스틸 또는 스테인레스 스틸 조절발 타입 B

품목 요약

주문 번호	타입	본체 재질	A	D	D1	H	H1	H2	SW	L	부하 max. kN (정적 부하)
K0739.2210020X150	B	스테인레스 스틸	69	100	M20	30	193	43	17	150	15
K0739.2210020X175	B	스테인레스 스틸	69	100	M20	30	218	43	17	175	15
K0739.2210020X200	B	스테인레스 스틸	69	100	M20	30	243	43	17	200	15
K0739.2210020X225	B	스테인레스 스틸	69	100	M20	28	267	42	17	225	15
K0739.2210020X250	B	스테인레스 스틸	69	100	M20	28	292	42	17	250	15
K0739.2210020X75	B	스테인레스 스틸	69	100	M20	30	118	43	17	75	15
K0739.2210024X100	B	스테인레스 스틸	69	100	M24	30	144	44	20	100	15
K0739.2210024X125	B	스테인레스 스틸	69	100	M24	30	169	44	20	125	15
K0739.2210024X150	B	스테인레스 스틸	69	100	M24	30	194	44	20	150	15
K0739.2210024X175	B	스테인레스 스틸	69	100	M24	30	219	44	20	175	15
K0739.2210024X200	B	스테인레스 스틸	69	100	M24	30	244	44	20	200	15
K0739.2210024X225	B	스테인레스 스틸	69	100	M24	28	269	44	20	225	15
K0739.2210024X250	B	스테인레스 스틸	69	100	M24	28	294	44	20	250	15