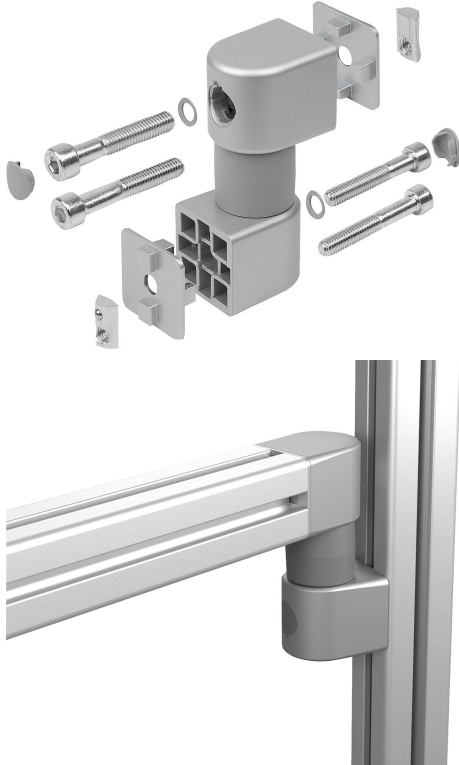


단일 마찰 조인트 40/40 타입 I

품목 설명/제품 이미지



설명

재질:

하우징: 알루미늄 다이캐스팅.인서트 및 마찰축: 스틸.커버 링 및 커버 캡: 플라스틱.홈 고정 플레이트: 알루미늄 다이캐스팅.나사, 와셔 및 T 슬롯 너트: 스틸

표면 마무리:

하우징: 알루미늄 컬러로 도색.인서트 및 마찰축: 불랭크
커버 링과 커버캡: RAL 7042와 유사.

홈 고정 플레이트: 알루미늄 컬러로 도색.나사, 와셔 및 T 슬롯 너트: 광택 처리됨

정보:

알루미늄 프로파일을 사용하여 개별 스위블 암을 제작하기 위한 마찰 조인트. 0.5부터 15 Nm까지 6단계로 제공되는 고정 마찰 토크는 마찰 조인트의 특징입니다. 360° 회전 가능. 그리드 치수 40 mm.

마찰 조인트를 세로, 가로 또는 정면으로 프로파일에 부착할 수 있습니다. 정면에 장착할 경우 코어 홀에 나사산 M8 (최소 깊이 15mm)이 있어야 합니다. 평평한 표면에 장착할 경우 제공된 홈 고정 플레이트는 간단하게 제거됩니다.

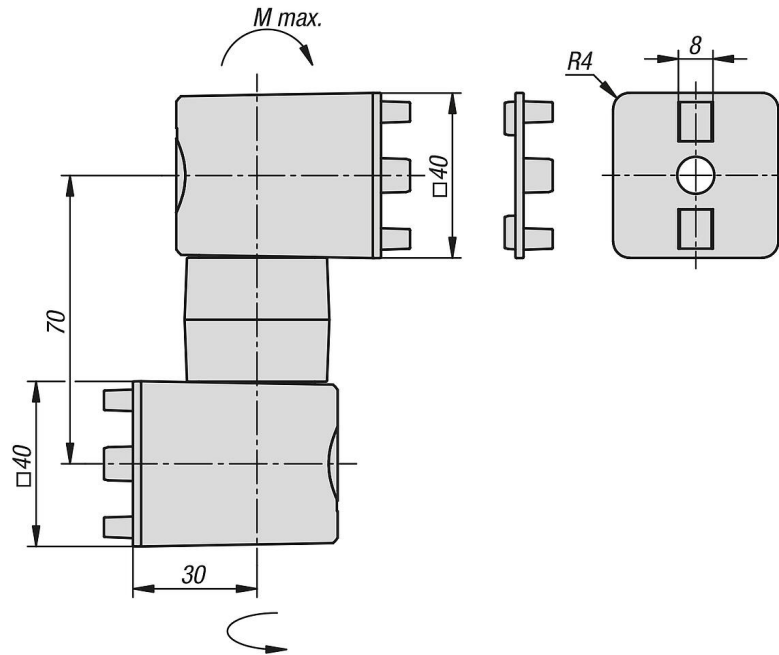
최대 토크 부하 M은 45 Nm입니다.

공급 내역:

- 1 마찰 조인트
- 2 커버캡
- 2 나사 DIN EN ISO 4762 (DIN 912) - M8x45 (T 슬롯 너트용)
- 2 나사 DIN EN ISO 4762 (DIN 912) - M8x50 (코어 홀용)
- 2 나사 8-FSt
- 2 홈 고정 플레이트
- 2 T 슬롯 너트 슬롯 8 - M8

단일 마찰 조인트 40/40 타입 I

도면



품목 요약

단일 마찰 조인트 40/40 타입 I

주문 번호	타입	슬롯 너비	토크 Nm	M Nm
K2166.005	I	8	0,5	45
K2166.030	I	8	3	45
K2166.060	I	8	6	45
K2166.090	I	8	9	45
K2166.120	I	8	12	45
K2166.150	I	8	15	45