

**미끄럼 방지 인서트**가 있는 플라스틱 조정 플러그 원형 및 사각 튜브용, A형, 원형  
 품목 설명/제품 이미지



**설명**

**재질:**

기본 몸체 폴리아미드.  
 미끄럼 방지 인서트 포함 폴리우레탄.

**표면 마무리:**

본체, 검은색.

**정보:**

풋의 조정엔 하중이 없습니다.  
 지정된 축 방향 정적 부하 용량은 평평하게 놓인 10mm 풀린 나사를 나타냅니다.  
 조정 플러그는 하중 슬라이더로 적합하지 않으며 동적인 하중에 적합하지 않습니다.

너트의 라멜라는 팽기거나 파손될 수 있습니다.

A형 및 B형: 60mm부터 조립된 나사산 셸 포함.

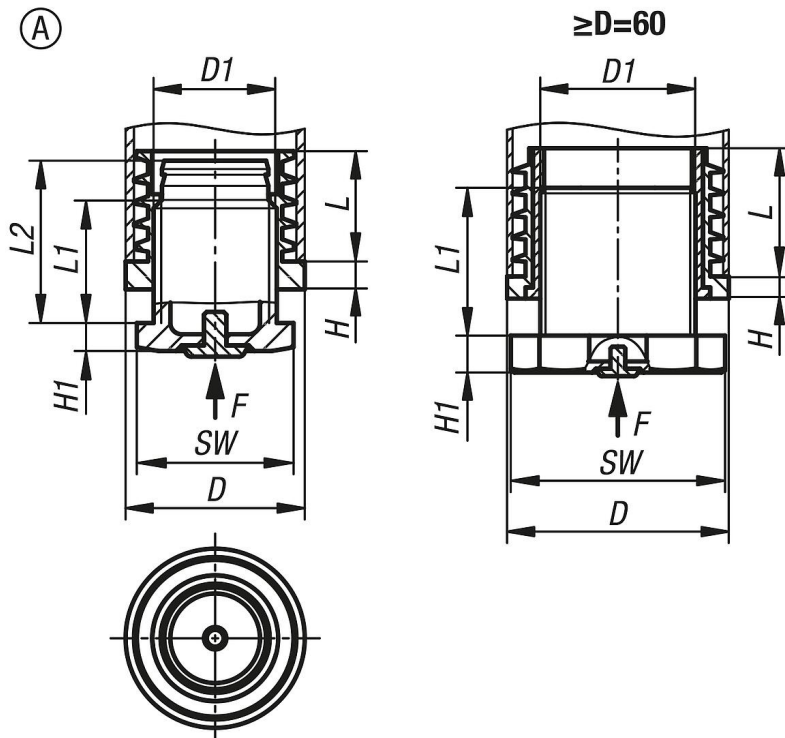
**이용:**

조정 플러그는 산업, 무역 및 가정에서 강관, 파이프 커버 또는 알루미늄 베이스 프레임에 사용됩니다. 매끄러운 바닥에서 미끄러지는 것을 방지하는 데 특히 적합합니다.

**조립:**

조립은 손으로 누르거나 나무 망치를 쳐서 함.

**도면**



# 미끄럼 방지 인서트가 있는 플라스틱 조정 플러그 원형 및 사각 튜브용, A형, 원형

## 품목 요약

주문 번호	버전 2	타입	형태 타입	D	D1	H	H1	L	L1	L2	SW	부하 max. kN (정적 부하)	다음에 적합
K2034.00251520	라운드 튜브용	A	원형	25	M16	5	5	19,7	22	29	24	1,5	Ø25x1.5-2
K2034.00301015	라운드 튜브용	A	원형	30	M22	5	5	19,7	29	-	28	3	Ø30x1-1,5
K2034.00301520	라운드 튜브용	A	원형	30	M22	5	5	27	29	-	28	2,5	Ø30x1.5-2
K2034.00321520	라운드 튜브용	A	원형	32	M22	5	5	19,7	29	-	28	3	Ø32x1.5-2
K2034.00351520	라운드 튜브용	A	원형	35	M22	5	5	29,3	29	-	28	3	Ø35x1.5-2
K2034.00352025	라운드 튜브용	A	원형	35	M22	5	5	29,3	29	-	28	3	Ø35x2-2,5
K2034.00381520	라운드 튜브용	A	원형	38	M22	5	5	29,3	29	-	28	3	Ø38x1.5-2
K2034.00401520	라운드 튜브용	A	원형	40	M22	5	5	29,3	29	-	28	3	Ø40x1.5-2
K2034.00402025	라운드 튜브용	A	원형	40	M22	5	5	29,3	29	-	28	3	Ø40x2-2,5
K2034.00421520	라운드 튜브용	A	원형	42	M30	5	5	29,3	31	-	41	3	Ø42x1.5-2
K2034.00451520	라운드 튜브용	A	원형	45	M30	5	5	29,3	31	-	41	3	Ø45x1.5-2
K2034.00501520	라운드 튜브용	A	원형	50	M30	5	5	29,3	31	-	41	3	Ø50x1.5-2
K2034.00511220	라운드 튜브용	A	원형	50,8	M30	5	5	29,3	31	-	41	3	Ø50,8x1,2-2
K2034.00601520	라운드 튜브용	A	원형	60	S42X2	6	10	34,7	40	-	58	3	Ø60x1,5-2
K2034.00801520	라운드 튜브용	A	원형	80	S56X2	6	10	34,7	40	-	74	3	Ø80x1,5-2