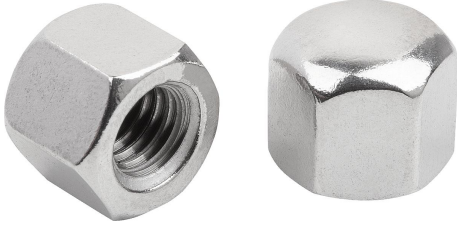


육각 캡 너트, 낮은 형태, DIN 917 스틸 또는 스테인레스 스틸

품목 설명/제품 이미지



설명

재질:

스틸, 스테인레스 스틸 A2 또는 스테인레스 스틸 A4.

표면 마무리:

스틸, 강도 등급 6, 자연적 마무리 또는 전기 아연 도금.

스테인레스 스틸 A2-70, 자연적 마무리.

스테인레스 스틸 A4-70, 자연적 마무리.

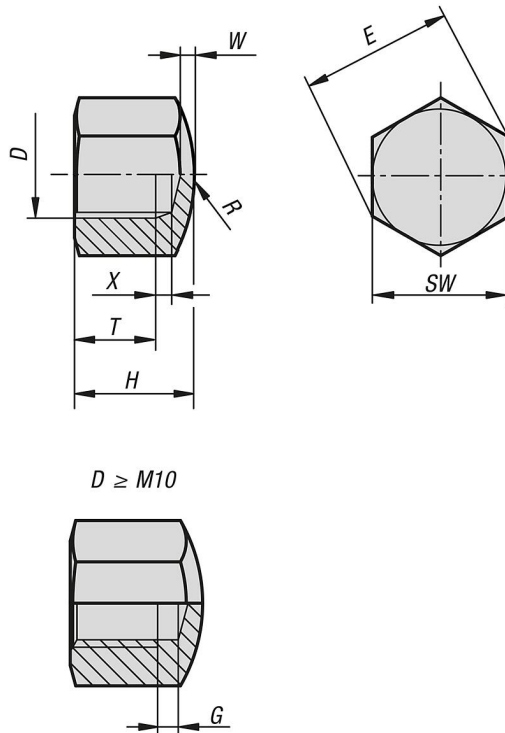
정보:

캡 너트는 주로 장식용 나사 연결부에 사용됩니다. 캡 너트는 노출된 스레드 끝부분을 막아 보호합니다. 그리고 기계, 장비, 피트니스 장비의 날카로운 모서리를 비롯하여 노출된 스레드 끝부분으로 인해 사람이 다치거나 물체가 손상되는 것을 방지합니다.

기술 데이터:

D = M10부터의 캡 너트에는 DIN 76-1 타입 D에 따른 언더컷이 있습니다.

도면



품목 요약

육각 캡 너트, 낮은 형태, DIN 917, 스틸 또는 스테인레스 스틸

주문 번호	본체 재질	표면 기본 몸체	D	T min.	H	SW	E	R	W	X	G
K1801.104	스틸	자연적 마무리	M4	4,16	5,5	7	7,66	8	1	1,05	-
K1801.105	스틸	자연적 마무리	M5	4,96	7	8	8,79	10	1	1,2	-
K1801.106	스틸	자연적 마무리	M6	6,71	9	10	11,05	12	1,5	1,5	-

육각 캡 너트, 낮은 형태, DIN 917 스틸 또는 스테인레스 스틸

품목 요약

주문 번호	본체 재질	표면 기본 몸체	D	T min.	H	SW	E	R	W	X	G
K1801.108	스틸	자연적 마무리	M8	9,21	12	13	14,38	15	2	1,87	-
K1801.110	스틸	자연적 마무리	M10	10,65	14	17	18,9	20	2	-	2,25
K1801.112	스틸	자연적 마무리	M12	13,15	16	19	21,1	25	2	-	6,4
K1801.116	스틸	자연적 마무리	M16	16,65	20	24	26,76	30	2	-	7,3
K1801.120	스틸	자연적 마무리	M20	20,58	25	30	32,95	35	2,5	-	9,3
K1801.124	스틸	자연적 마무리	M24	23,58	30	36	39,6	40	3	-	10,7
K1801.130	스틸	자연적 마무리	M30	27,58	34	46	50,9	60	3	-	12,7
K1801.204	스틸	아연 도금	M4	4,16	5,5	7	7,66	8	1	1,05	-
K1801.205	스틸	아연 도금	M5	4,96	7	8	8,79	10	1	1,2	-
K1801.206	스틸	아연 도금	M6	6,71	9	10	11,05	12	1,5	1,5	-
K1801.208	스틸	아연 도금	M8	9,21	12	13	14,38	15	2	1,87	-
K1801.210	스틸	아연 도금	M10	10,65	14	17	18,9	20	2	-	2,25
K1801.212	스틸	아연 도금	M12	13,15	16	19	21,1	25	2	-	6,4
K1801.216	스틸	아연 도금	M16	16,65	20	24	26,76	30	2	-	7,3
K1801.220	스틸	아연 도금	M20	20,58	25	30	32,95	35	2,5	-	9,3
K1801.224	스틸	아연 도금	M24	23,58	30	36	39,6	40	3	-	10,7
K1801.230	스틸	아연 도금	M30	27,58	34	46	50,9	60	3	-	12,7
K1801.304	스테인레스 스틸 A2	자연적 마무리	M4	4,16	5,5	7	7,66	8	1	1,05	-
K1801.305	스테인레스 스틸 A2	자연적 마무리	M5	4,96	7	8	8,79	10	1	1,2	-
K1801.306	스테인레스 스틸 A2	자연적 마무리	M6	6,71	9	10	11,05	12	1,5	1,5	-
K1801.308	스테인레스 스틸 A2	자연적 마무리	M8	9,21	12	13	14,38	15	2	1,87	-
K1801.310	스테인레스 스틸 A2	자연적 마무리	M10	10,65	14	17	18,9	20	2	-	2,25
K1801.312	스테인레스 스틸 A2	자연적 마무리	M12	13,15	16	19	21,1	25	2	-	6,4
K1801.316	스테인레스 스틸 A2	자연적 마무리	M16	16,65	20	24	26,76	30	2	-	7,3
K1801.320	스테인레스 스틸 A2	자연적 마무리	M20	20,58	25	30	32,95	35	2,5	-	9,3
K1801.324	스테인레스 스틸 A2	자연적 마무리	M24	23,58	30	36	39,6	40	3	-	10,7
K1801.330	스테인레스 스틸 A2	자연적 마무리	M30	27,58	34	46	50,9	60	3	-	12,7
K1801.404	스테인레스 스틸 A4	자연적 마무리	M4	4,16	5,5	7	7,66	8	1	1,05	-
K1801.405	스테인레스 스틸 A4	자연적 마무리	M5	4,96	7	8	8,79	10	1	1,2	-
K1801.406	스테인레스 스틸 A4	자연적 마무리	M6	6,71	9	10	11,05	12	1,5	1,5	-
K1801.408	스테인레스 스틸 A4	자연적 마무리	M8	9,21	12	13	14,38	15	2	1,87	-
K1801.410	스테인레스 스틸 A4	자연적 마무리	M10	10,65	14	17	18,9	20	2	-	2,25
K1801.412	스테인레스 스틸 A4	자연적 마무리	M12	13,15	16	19	21,1	25	2	-	6,4
K1801.416	스테인레스 스틸 A4	자연적 마무리	M16	16,65	20	24	26,76	30	2	-	7,3
K1801.420	스테인레스 스틸 A4	자연적 마무리	M20	20,58	25	30	32,95	35	2,5	-	9,3