

Serratura girevole zinco

Descrizione articolo/immagini prodotto



Descrizione

Materiale:

Alloggiamento, azionamento e dado in zinco pressofuso o plastica PA6 GFR 30. Guarnizione piatta in gomma.

Versione:

Alloggiamento, azionamento e dado cromati o colore nero.

Nota:

Serratura girevole con linguetta a molla. Inserita a destra o a sinistra con un percorso di chiusura di 90°. La serratura girevole può essere inserita pre-montata. Il dado di fissaggio è realizzato su un lato come dado di messa a terra con graffe.

A prova di vibrazioni (ad eccezione del modello in plastica), un arresto evita l'apertura involontaria. Impermeabile e con protezione antipolvere secondo IP65.

Ordinare la linguetta separatamente, nel modello desiderato. Ogni linguetta è combinabile con ogni alloggiamento.

*La dimensione A è determinata dalla combinazione di nottolino e linguetta, ed è specificata nelle relative linguette.

Accessori:

Chiave a tubo K0535.

linguetta per serratura girevole acciaio K0523.

Nota disegno:

Azionamento:

a) tubo quadro 7 mm

b) tubo quadro 8 mm

c) intaglio

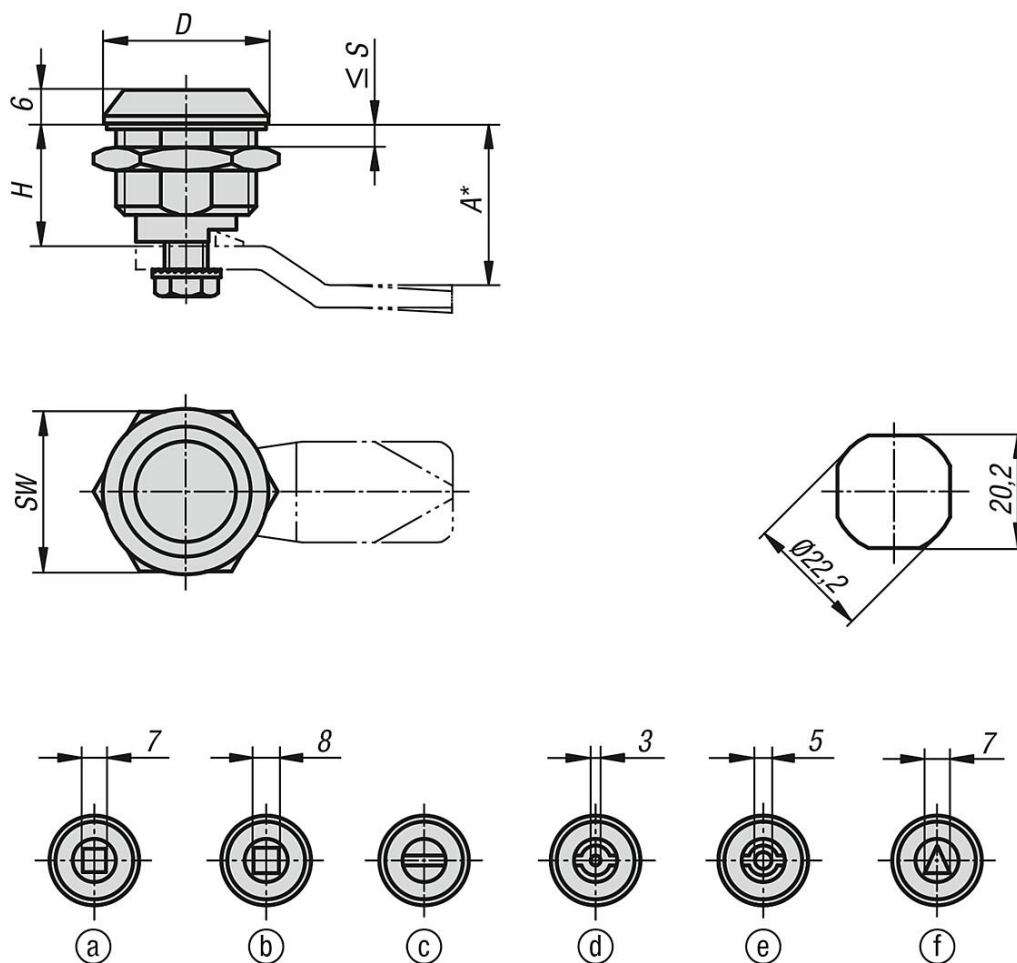
d) doppia aletta 3 mm

e) doppia aletta 5 mm

f) chiave triangolare 7 mm

Serratura girevole zinco

Disegni



Sintesi articoli

Serratura girevole zinco

N. ordine	Materiale	D	Azionamento	S max.	SW	H
K0522.17181	zinco	30	quadro 7 mm	7	27	18,5
K0522.18181	zinco	30	quadro 8 mm	7	27	18,5
K0522.20181	zinco	30	intaglio	7	27	18,5
K0522.43181	zinco	30	doppio incavo 3 mm	7	27	18,5
K0522.45181	zinco	30	doppio incavo 5 mm	7	27	18,5
K0522.87181	zinco	30	Chiave triangolare 7mm	7	27	18,5
K0522.18185	plastica	28	quadro 8 mm	7	27	18,5
K0522.20185	plastica	28	intaglio	7	27	18,5
K0522.43185	plastica	28	doppio incavo 3 mm	7	27	18,5
K0522.45185	plastica	28	doppio incavo 5 mm	7	27	18,5
K0522.87185	plastica	28	Chiave triangolare 7mm	7	27	18,5