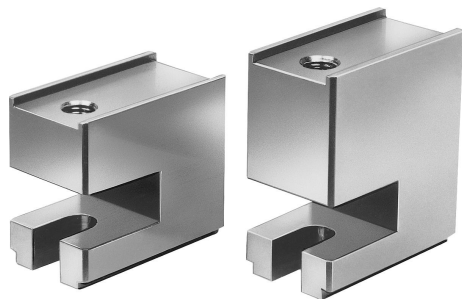


## Blocchi di livello forma P

Descrizione articolo/immagini prodotto

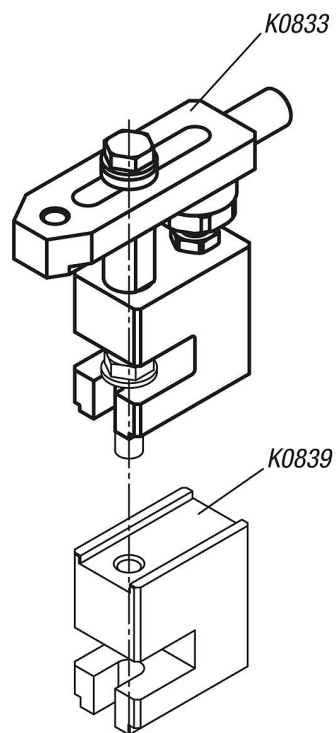


### Descrizione

**Materiale:**  
Acciaio da bonifica.

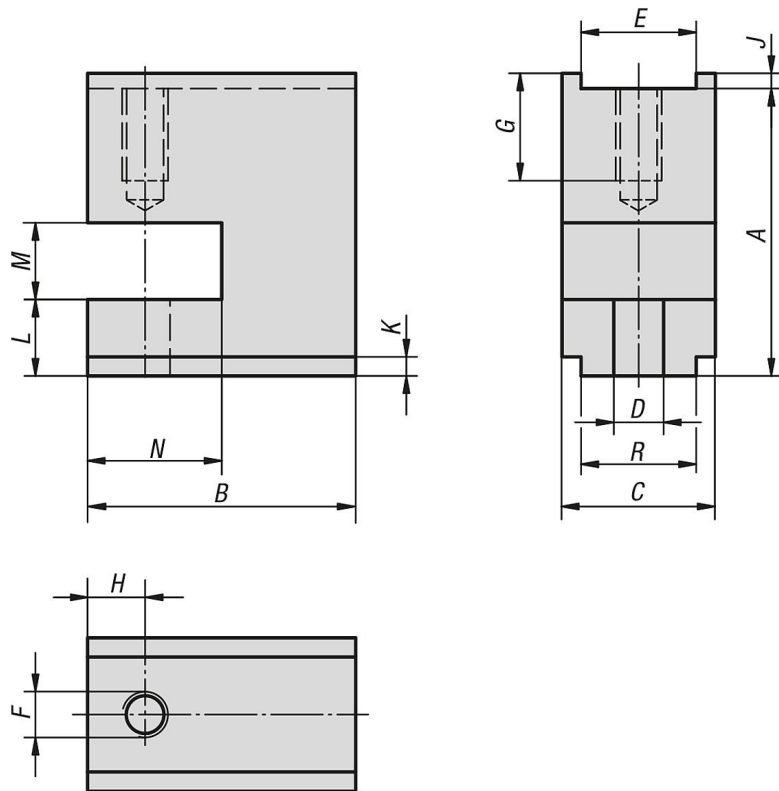
**Versione:**  
brunito.

**Nota:**  
I blocchi di livello forma P vengono utilizzati in combinazione con staffe di serraggio per fissare pezzi alti.



**Blocchi di livello forma P**

Disegni



Sintesi articoli

**Blocchi di livello forma P**

| N. ordine          | A   | B  | C  | D  | E  | F   | G  | H  | J | K | L  | M  | N  | R  |
|--------------------|-----|----|----|----|----|-----|----|----|---|---|----|----|----|----|
| <b>K0839.12075</b> | 75  | 70 | 40 | 13 | 30 | M12 | 24 | 15 | 4 | 5 | 20 | 20 | 35 | 30 |
| <b>K0839.12100</b> | 100 | 70 | 40 | 13 | 30 | M12 | 24 | 15 | 3 | 5 | 20 | 20 | 35 | 30 |
| <b>K0839.16075</b> | 75  | 90 | 50 | 17 | 40 | M16 | 30 | 20 | 4 | 5 | 20 | 20 | 45 | 40 |
| <b>K0839.16100</b> | 100 | 90 | 50 | 17 | 40 | M16 | 30 | 20 | 3 | 5 | 20 | 20 | 45 | 40 |