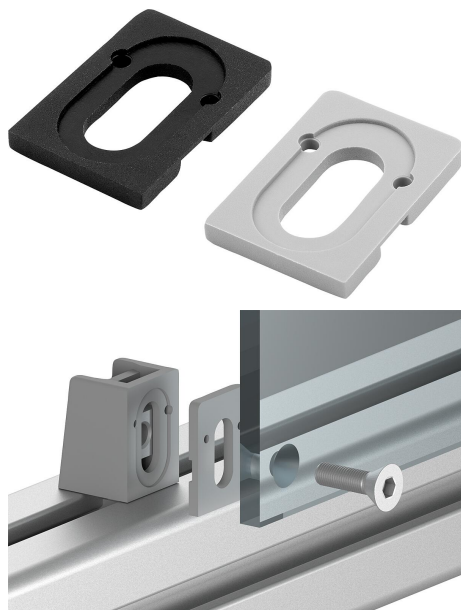


**Вставка для держателя для плоских элементов (мультиблок 25)**
**Описание товара/фотография продукта**

**Описание**
**Материал:**

полиамид.

**Исполнение:**

черный или серый (тип I аналог RAL 7042, тип B аналог RAL 7004).

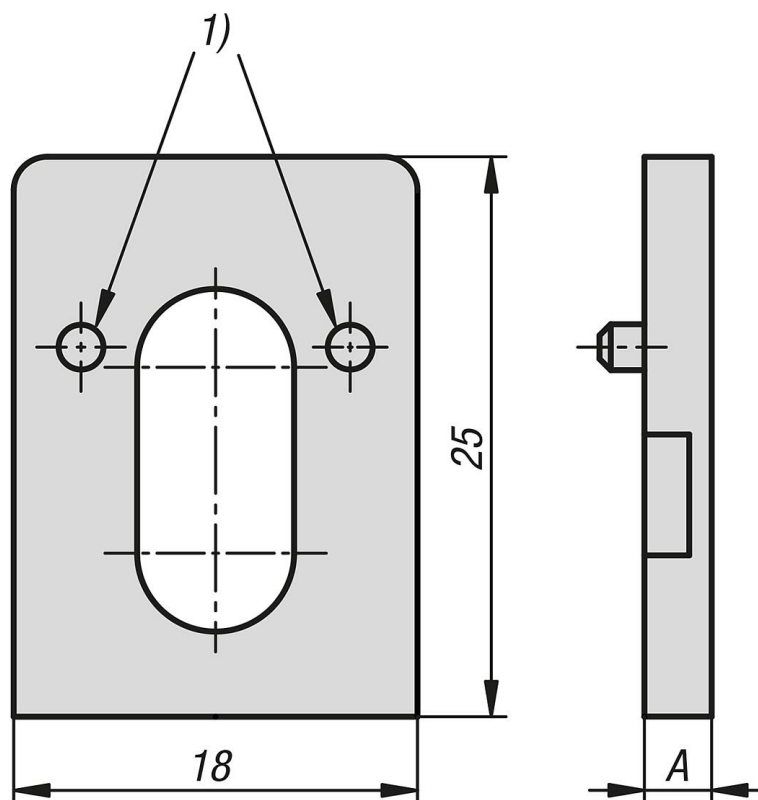
**Указание:**

Вставки для установки на держатель для плоских элементов. Позволяют добиться различных вариантов расстояния до кромки профиля, чтобы прикручивать плоские элементы разной толщины заподлицо с алюминиевым профилем.

Вставки можно насаживать друг на друга (на вставку A=2 нельзя насадить другие вставки).

**Указание на чертеже:**

1) отсутствует при A = 2 мм

**Чертежи**


## Вставка для держателя для плоских элементов (мультиблок 25)

## Обзор изделий

## Вставка для держателя для плоских элементов (мультиблок 25)

Номер заказа	Цвет основы	A	Тип
K2190.120	черный	2	I
K2190.130	черный	3	I
K2190.150	черный	5	I
K2190.220	серый	2	I
K2190.230	серый	3	I
K2190.250	серый	5	I
K2190.320	серый	2	B
K2190.330	серый	3	B
K2190.350	серый	5	B