

Описание товара/фотография продукта



Описание

Описание продукта:

Шарнирные петли для панельных элементов и алюминиевых профилей. Откручивание осевых болтов без применения инструментов позволяет быстро разъединять и соединять половинки шарнира. Шарниры используются в откидных крышках, капотах или рамах. Может использоваться как в помещении, так и на открытом воздухе.

Материал:

Термопласт, армированный стекловолокном.
Осевой штифт и принадлежности из нержавеющей стали 1.4305.
Осевой штифт из стали.

Исполнение:

Шарнир, черный, аналогичный RAL 9005.
Осевой штифт из нержавеющей стали без покрытия.
Осевой штифт из нержавеющей стали, без покрытия.
Принадлежности без покрытия.

Указание:

Указанные значения нагрузок на шарнирные петли представляют собой справочные значения рекомендательного характера, без учета факторов безопасности и с исключением любой ответственности. Указанные значения служат исключительно только для информации и не представляют собой юридически обязывающую гарантию свойств.

Значения нагрузок определены в лабораторных условиях. Каждый пользователь должен определить индивидуально пригодность шарнира для конкретного случая применения.

На полученные значения могут повлиять различные материалы, к которым крепятся шарнирные петли, а также способы крепления, климатические условия и износ.

Преимущества:

Монтаж и демонтаж без инструмента

По запросу:

Комбинации различных длин шарнирных створок.

Объем поставки:

Две половинки шарнира.
Выбранный осевой штифт и/или принадлежности.

Принадлежности:

Установочный палец с откидным фиксатором K0776.
Болт с головкой ISO 2341.
Установочный палец с кольцом для ключей.
Шплинт K1136 DIN EN ISO 1234.
Кольцо для ключей K0367.

Указание на чертеже:

Форма А: с установочным пальцем
Форма В: с болтом/головкой и кольцом для ключей

Шарниры из пластмассы, отделяемые, демонтируемые

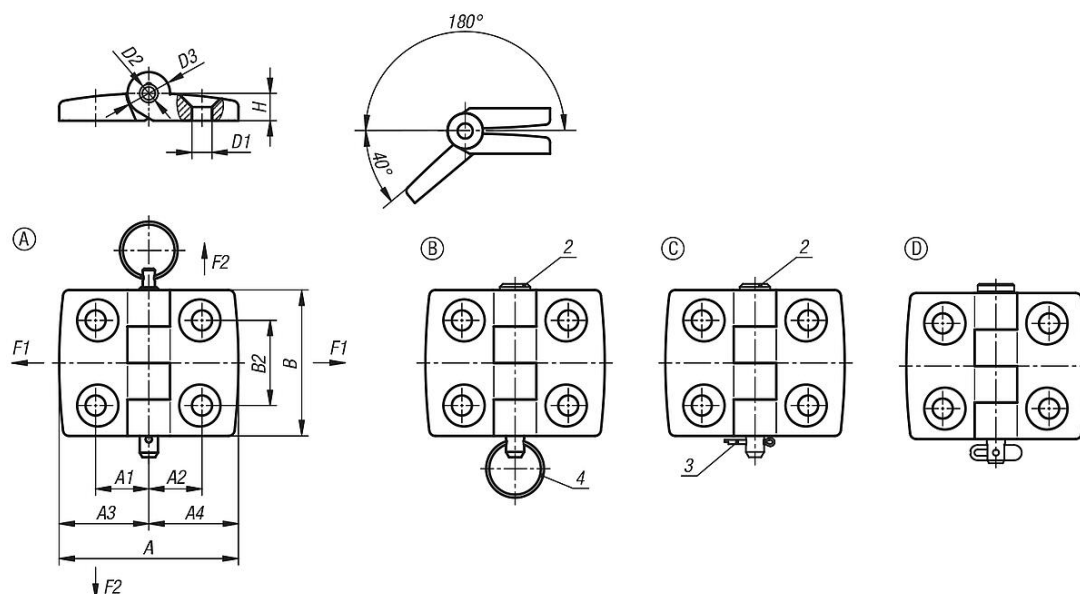
Описание товара/фотография продукта

Форма С: с болтом/головкой и шплинтом

Форма D: с установочным пальцем/откидным фиксатором

- 2) Осевой штифт
- 3) Шплинт
- 4) Кольцо для ключей

Чертежи



Обзор изделий

Шарниры из пластмассы, отделяемые, демонтируемые

Номер заказа	Форма	Тип формы	Материал компонента	A	A1	A2	A3	A4	B	B2	D1	D2	D3	H	F1 N	F2 N
K1963.25151501	A	-	нержавеющая сталь	52	15	15	26	26	48	28	6,6	6	14	9	625	425
K1963.30181801	A	-	нержавеющая сталь	59	17,5	17,5	29,5	29,5	48	28	6,6	6	14	9	700	400
K1963.35202001	A	-	нержавеющая сталь	71	20	20	35,5	35,5	48	28	6,6	6	14	9	700	400
K1963.40232301	A	-	нержавеющая сталь	77	22,5	22,5	38,5	38,5	48	28	6,6	6	14	9	750	450
K1963.45252501	A	-	нержавеющая сталь	87	25	25	43,5	43,5	48	28	6,6	6	14	9	750	450
K1963.50282801	A	-	нержавеющая сталь	97	27,5	27,5	48,5	48,5	48	28	6,6	6	14	9	800	425
K1963.60333301	A	-	нержавеющая сталь	115	32,5	32,5	57,5	57,5	48	28	6,6	6	14	9	850	175
K1963.25151502	B	-	нержавеющая сталь	52	15	15	26	26	48	28	6,6	6	14	9	625	425
K1963.30181802	B	-	нержавеющая сталь	59	17,5	17,5	29,5	29,5	48	28	6,6	6	14	9	700	400
K1963.35202002	B	-	нержавеющая сталь	71	20	20	35,5	35,5	48	28	6,6	6	14	9	700	400
K1963.40232302	B	-	нержавеющая сталь	77	22,5	22,5	38,5	38,5	48	28	6,6	6	14	9	750	450
K1963.45252502	B	-	нержавеющая сталь	87	25	25	43,5	43,5	48	28	6,6	6	14	9	750	450
K1963.50282802	B	-	нержавеющая сталь	97	27,5	27,5	48,5	48,5	48	28	6,6	6	14	9	800	425
K1963.60333302	B	-	нержавеющая сталь	115	32,5	32,5	57,5	57,5	48	28	6,6	6	14	9	850	175
K1963.25151503	C	-	нержавеющая сталь	52	15	15	26	26	48	28	6,6	6	14	9	625	425
K1963.30181803	C	-	нержавеющая сталь	59	17,5	17,5	29,5	29,5	48	28	6,6	6	14	9	700	400
K1963.35202003	C	-	нержавеющая сталь	71	20	20	35,5	35,5	48	28	6,6	6	14	9	700	400
K1963.40232303	C	-	нержавеющая сталь	77	22,5	22,5	38,5	38,5	48	28	6,6	6	14	9	750	450
K1963.45252503	C	-	нержавеющая сталь	87	25	25	43,5	43,5	48	28	6,6	6	14	9	750	450
K1963.50282803	C	-	нержавеющая сталь	97	27,5	27,5	48,5	48,5	48	28	6,6	6	14	9	800	425
K1963.60333303	C	-	нержавеющая сталь	115	32,5	32,5	57,5	57,5	48	28	6,6	6	14	9	850	175
K1963.25151504	D	-	Сталь	52	15	15	26	26	48	28	6,6	6	14	9	625	425
K1963.30181804	D	-	Сталь	59	17,5	17,5	29,5	29,5	48	28	6,6	6	14	9	700	400

Шарниры из пластмассы, отделяемые, демонтируемые

Обзор изделий

Номер заказа	Форма	Тип формы	Материал компонента	A	A1	A2	A3	A4	B	B2	D1	D2	D3	H	F1 N	F2 N
K1963.35202004	D	-	Сталь	71	20	20	35,5	35,5	48	28	6,6	6	14	9	700	400
K1963.40232304	D	-	Сталь	77	22,5	22,5	38,5	38,5	48	28	6,6	6	14	9	750	450
K1963.45252504	D	-	Сталь	87	25	25	43,5	43,5	48	28	6,6	6	14	9	750	450
K1963.50282804	D	-	Сталь	97	27,5	27,5	48,5	48,5	48	28	6,6	6	14	9	800	425
K1963.60333304	D	-	Сталь	115	32,5	32,5	57,5	57,5	48	28	6,6	6	14	9	850	175