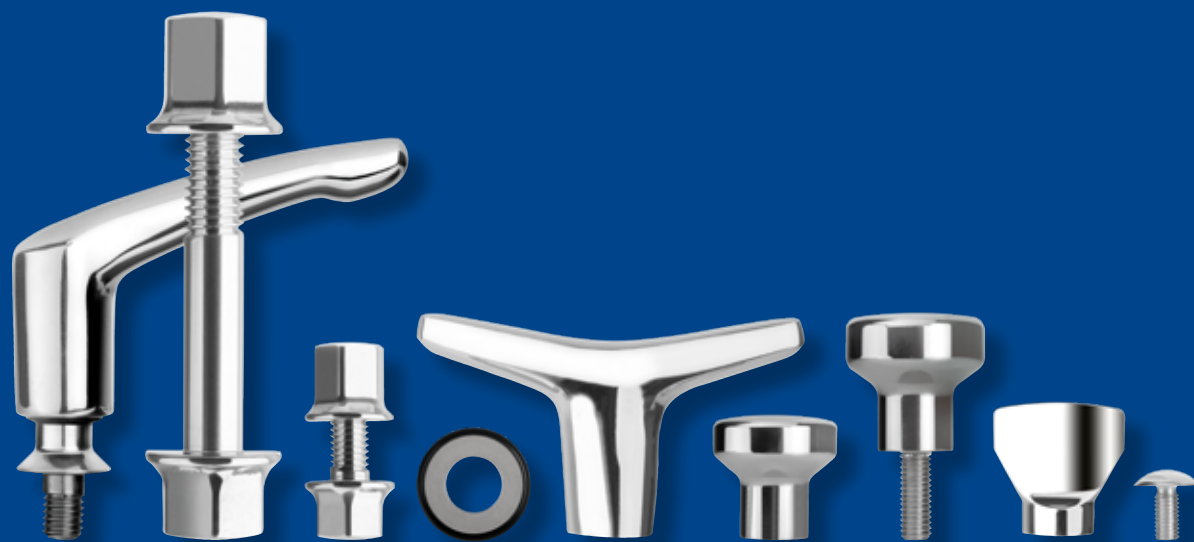




HEINRICH KIPP WERK



NOVOnox hygienic



+39 02 944 26 51



info@kipp.it



www.kipp.it

PANORAMICA

Hygienic DESIGN	4
Hygienic USIT®	4
Panoramica dei prodotti	7

PRODOTTI

Rondelle di guarnizione	8
Dadi ciechi	10, 30
Viti a testa esagonale	12, 27
Maniglia a leva	16
Dadi ad alette	18
Viti ad alette	19
Pomelli	20
Impugnature a T	22
Dadi ad alette sottile	23
Maniglia a staffa	24
Vite a testa sferica	26
Serratura girevole	31
Pressacavi	34
Bussole	35
Chiavi ad anello	36
Piedini di appoggio	38



Reg. Nr. 002081 QM



ORARI D'APERTURA

LUNEDÌ - GIOVEDÌ	dalle ore 08.30 alle 17.30
VENERDÌ	dalle ore 08.30 alle 16.30

HD*

Hygienic DESIGN – il nuovo standard

Parti operative ed elementi meccanici che soddisfano i requisiti stabiliti da Hygienic DESIGN.

I raggi degli angoli interni, le giunzioni e le superfici sono progettati in modo da evitare ogni infiltrazione di liquidi e da poterli mantenere puliti in modo duraturo.

Non si attacca niente!

Valore di rugosità medio Ra < 0,8 µm



HU°

Hygienic USIT® – la novità nell'industria di trasformazione

Hygienic USIT® è la nuova e rivoluzionaria tecnica di fissaggio e sigillatura riunita in un unico prodotto. Superfici lucidissime, rotondità, smussature e forme sono completamente prive di interspazi.



Hygienic USIT® - un marchio appartenente alla Freudenberg Sealing Technologies. Il sistema a vite NovoNox hygienic è stato sviluppato e perfettamente adattato a questa speciale rondella. Permettendo un collegamento sicuro e privo di interstizi.



Finitura lucida!

Materiale:
1.4404
con Ra < 0,8 µm



Tenuta al 100 %!

Hygienic USIT® rondella di guarnizione di Freudenberg Sealing Technologies.



Un sistema omogeneo!

Collare per rondella di guarnizione Hygienic USIT®

Materiale:
1.4404
con Ra < 0,8 µm



Hygienic USIT® – I germi non hanno alcuna chance

La Situazione attuale. Spazi morti. Tenuta insufficiente.

Spesso i collegamenti a vite nei processi produttivi devono garantire un'ottima tenuta e nel contempo devono essere facili da pulire. Con i nostri collegamenti siamo in grado di eliminare angoli ciechi e ridurre possibili contaminazioni da germi e batteri.

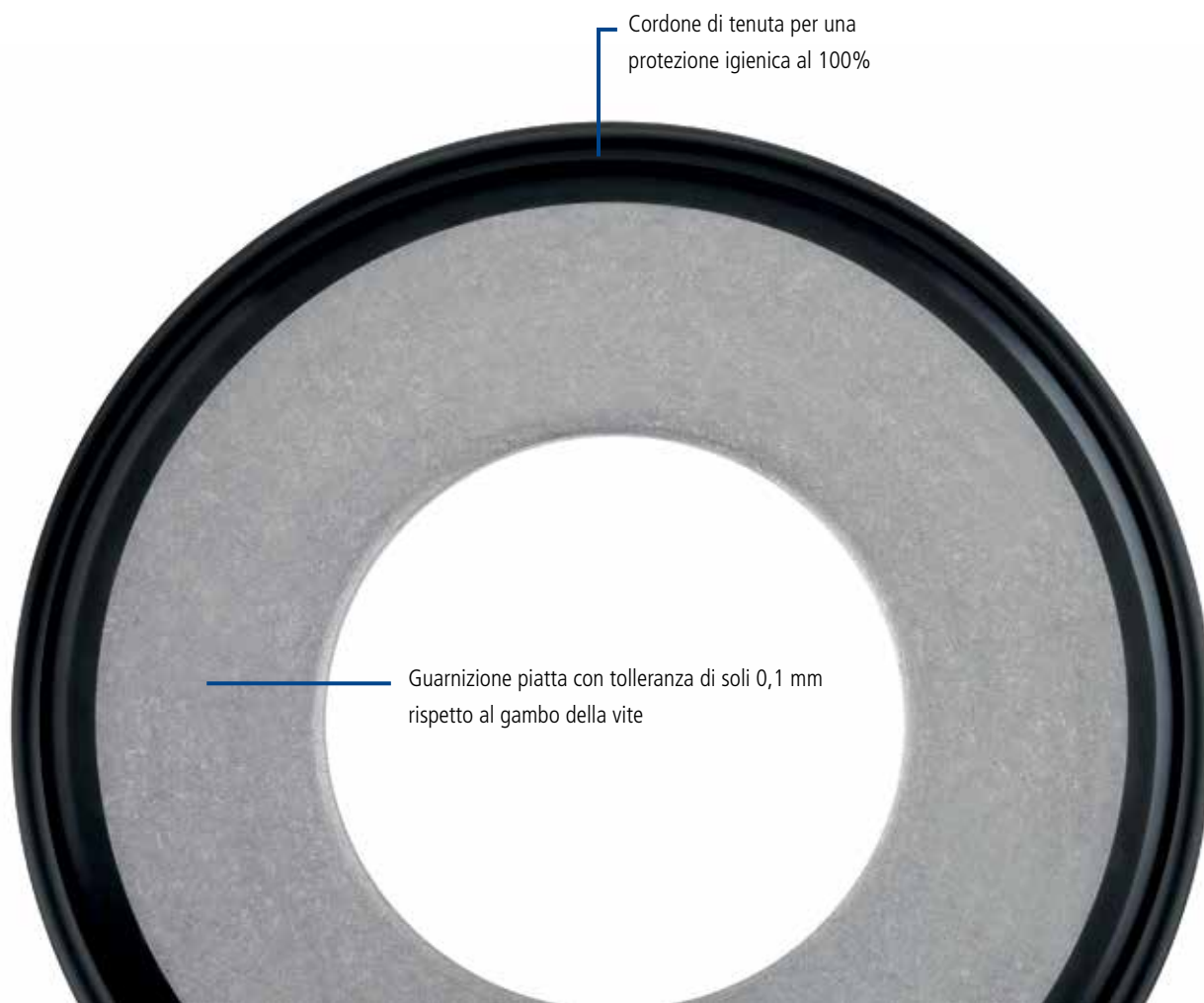
La soluzione:

In questi casi la soluzione è Hygienic USIT® della Freudenberg Sealing Technologies.

Una rondella innovativa con il sistema a vite NOVOnox hygienic, studiato specificatamente per lei. Lo sporco scivola via. Non rimane attaccato nulla. I batteri non si possono moltiplicare. Hygienic USIT® è la nuova e rivoluzionaria tecnologia che riunisce la tenuta e la connessione in un unico prodotto. Dado cieco, rondella e vite sono perfettamente armonizzati tra loro e formano un unico sistema. Superfici lucidissime, rotondità, smussature e forme sono completamente prive di interspazi, garantendo una facile pulizia.

Protezione costante nel tempo contro le infiltrazioni d'acqua.

Il cuore di Hygienic USIT® è rappresentato dall'anello di tenuta, composto da una guarnizione metallica e da un cordone vulcanizzato. La tenuta è garantita dal bordo trapezoidale di questo cordone e dal sostegno della vite, uniti tra loro formano un accoppiamento geometrico. Anche serrando e allentando più volte, le caratteristiche di tenuta rimangono costanti. Perché? Azionando la vite, la corsa di avvitamento viene limitata meccanicamente tramite la rondella metallica. Il rischio di ammaccature sul cordone è dunque escluso. Grazie alle superfici lucidate e alla sede centrale sul gambo della vite, la posizione e la deformazione della guarnizione sono riproducibili quasi al 100%.



Cordone di tenuta per una protezione igienica al 100%

Guarnizione piatta con tolleranza di soli 0,1 mm rispetto al gambo della vite



Hygienic USIT® – Superfici con finitura lucida

I componenti di montaggio per Hygienic USIT® hanno una forma completamente arrotondata e sono progettati anche per l'uso con l'anello di tenuta USIT®. Indipendentemente dalla posizione di montaggio, è garantito un deflusso ottimale dei liquidi, dei residui di prodotto, ecc. Le superfici sono lucidate ancora più finemente. Quando si utilizza l'anello di tenuta USIT®, la connessione a vite è ermeticamente sigillata e non presenta spazi morti. Il punto di avvvitamento è sicuro dal punto di vista igienico.

Conclusione:

Con la rondella della Freudenberg Sealing Technologies e lo speciale sistema a vite NOVOnox hygienic è stato creato per la prima volta un componente di tenuta e collegamento igienico e privo di spazi morti al 100%.



Hygienic Tools – Il liscio rimane liscio

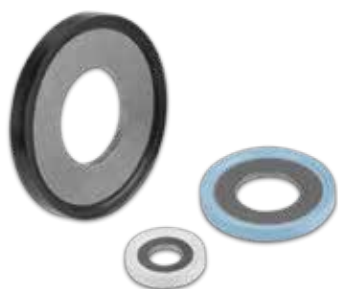
Gli inserti che proteggono le superfici sensibili.

Per garantire che le superfici sensibili delle viti e dei dadi rimangano assolutamente intatte, sono stati appositamente sviluppati degli inserti per il sistema di tenuta Hygienic USIT®. Questi inserti in plastica o in alluminio ad alta resistenza impediscono che le viti e i dadi si danneggino. Inoltre, proteggono dalla possibile corrosione da contatto tra l'utensile

e il collegamento a vite in acciaio inossidabile. Gli inserti di protezione possono essere inseriti in utensili appositamente modificati. Per mezzo di un apposito dispositivo di bloccaggio è impossibile estrarre o perdere l'inserto di protezione con troppa facilità. Gli inserti sono disponibili per viti delle grandezze M4, M5, M6, M8, M10, M12 e M16.



Guarnizioni



Dadi



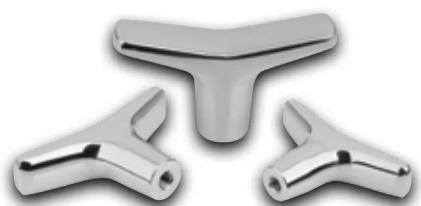
Viti



Maniglie a leva



Dadi e viti ad alette



Pomelli



Maniglie a staffa



Serrature girevoli



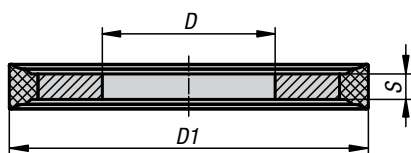
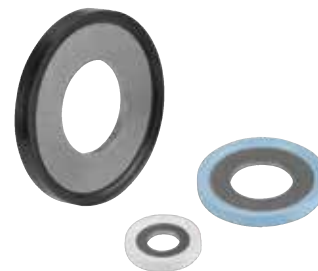
Utensili



Piedini regolabili



Rondelle di guarnizione Hygienic USIT®



La rondella di guarnizione Hygienic USIT® detta nuovi standard di purezza nell'industria di processo grazie a una guarnizione altamente affidabile e un design conforme alle norme igieniche. Numerosi produttori di macchine e impianti per l'industria alimentare o farmaceutica utilizzano spesso rondelle standard oppure o-ring per l'avvitamento all'interno o sul prodotto. Le rondelle standard tuttavia non sono conformi alla EHEDG, in quanto sotto alla testa della vite possono depositarsi batteri o biofilm olonie di batteri con conseguente corrosione, e non possono garantire la tenuta igienica.

La rondella metallica con anello di tenuta fissata saldamente in 70 EPDM 291 (nero) e 70 EPDM 253815 (bianco) consente un'ottima tenuta. Per applicazioni a temperatura di sterilizzazione e pulizia a vapore elevata particolarmente aggressive CIP/SIP e per mezzi di processo a contenuto di grasso è indicata la rondella di guarnizione Hygienic USIT® del compound Premium fluorurato Fluoroprene® XP 45. Questo compaund permette il suo utilizzo alle alte e basse temperature.

Le omologazioni come FDA, EU1935/2004 e USP Class VI (121 °C) e la certificazione EHEDG attestano che la rondella Hygienic USIT® è la scelta migliore per le applicazioni con requisiti igienici elevati nel settore alimentare e delle bevande, oltre che nell'industria farmaceutica.

Materiale:

Rondella:
Acciaio inox 1.4404.
Anello di tenuta:
70 EPDM 291 (nero)
70 EPDM 253815 (bianco)
75 Fluoroprene® XP 45 (blu)

Esempio di ordine d'acquisto:

K1491.051

Nota:

La certificazione EHEDG è valida solo se utilizzata con la vite a testa esagonale K1492 o con il dado cieco K1493 appositamente adattati.

Attenzione:

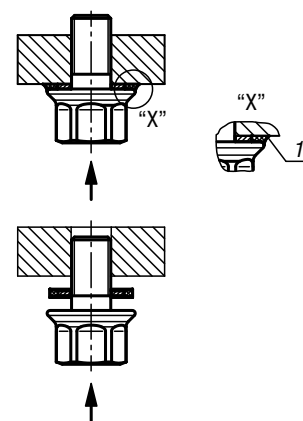
La funzione del sistema di avvitamento Hygienic USIT® è stata testata con materiali in acciaio inox e detergenti comuni. L'utente deve verificare l'idoneità al rispettivo caso di impiego.

Accessori:

La rondella di guarnizione Hygienic USIT® può essere utilizzata con tutti gli altri prodotti della linea Hygienic USIT® .

Nota disegno:

1) Guarnizione priva di cavità

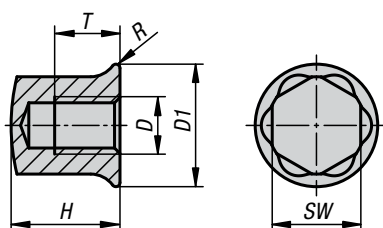


KIPP Rondelle di guarnizione Hygienic USIT®

N. ordine 70 EPDM 291 nero	N. ordine 70 EPDM 253815 bianco	N. ordine fluoroprene XP 45 blu	D	D1	S	Compatibile con viti a testa esagonale	Dado cieco compatibile
K1491.041	K1491.042	K1491.044	4,1	9,7	1	M4	M4
K1491.051	K1491.052	K1491.054	5,1	10,7	1	M5	M5
K1491.061	K1491.062	K1491.064	6,1	13,1	1	M6	M6
K1491.081	K1491.082	K1491.084	8,1	16,9	1	M8	M8
K1491.101	K1491.102	K1491.104	10,1	21,2	1,5	M10	M10
K1491.121	K1491.122	K1491.124	12,1	25,5	1,5	M12	M12
K1491.161	K1491.162	K1491.164	16,1	33,9	1,5	M16	M16

Dadi ciechi in acciaio inox con collare

per rondelle di guarnizione Hygienic USIT®



Solo in combinazione con la rondella di guarnizione Hygienic USIT® è possibile garantire una tenuta priva di cavità.

I dadi ciechi lucidi hanno uno spessore rugoso della superficie di $Ra < 0,8 \mu m$.

Inoltre, i passaggi a filo interno sono dotati di un raggio minimo di 3 mm che previene il deposito di particelle di sporco e garantisce una facilità di pulizia.

Il dado cieco con collare per rondelle di guarnizione Hygienic USIT® è ideale per un fissaggio in ambienti igienici e la sua conformità alle direttive EHEDG è comprovata dal relativo certificato.

Materiale:

Acciaio inox 1.4404.

Versione:

lucidato.

Esempio di ordine d'acquisto:

K1493.05

Nota:

Solo utilizzando la rondella di tenuta Hygienic USIT® K1491 apposita è valido il certificato EHEDG.

Su richiesta:

Modelli speciali.

Accessori:

Rondella di guarnizione Hygienic USIT® K1491.

Viti a testa esagonale con collare K1492.

Bussole con inserti in plastica K1361.

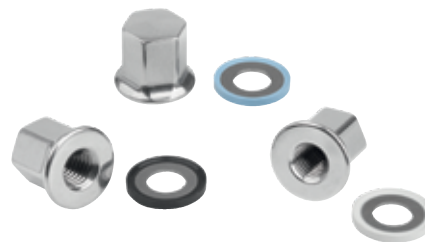
Chiavi composte con protezioni K1362.

KIPP Dadi ciechi in acciaio inox con collare per rondelle di guarnizione Hygienic USIT®

N. ordine	D	D1	H	R	SW	T
K1493.04	M4	10,8	9	0,45	7	4,8
K1493.05	M5	11,8	11	0,5	8	6
K1493.06	M6	14	13	0,55	10	7,2
K1493.08	M8	18	16	0,6	13	9,6
K1493.10	M10	22	20	0,75	16	12
K1493.12	M12	26,6	23	0,9	18	14,4
K1493.16	M16	35	30	1,2	24	19,2

Dadi ciechi acciaio inox

con collare e rondelle di guarnizione per set Hygienic USIT®



Kit: dado cieco con collare K1493 + rondella di guarnizione Hygienic USIT® K1491.

Solo la combinazione tra dado cieco con collare e la rondella di guarnizione Hygienic USIT® può garantire una tenuta priva di cavità.

Il dado cieco con collare per rondella di guarnizione Hygienic USIT® è ideale per un fissaggio in ambienti igienici e la sua conformità alle direttive EHEDG è comprovata dal relativo certificato.

Materiale:

- Dado cieco: acciaio inox 1.4404.
- Rondella: acciaio inox 1.4404.
- Anello di tenuta: 70 EPDM 291 (nero).
- 70 EPDM 253815 (bianco).
- 75 Fluoroprene® XP 45 (blu).

Versione:

Dado cieco: lucidato.

Esempio di ordine d'acquisto:

K1594.041

Nota:

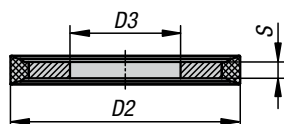
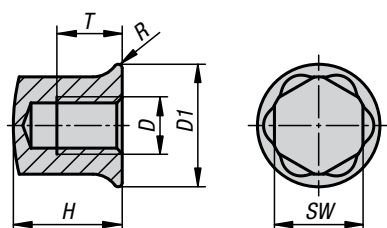
Solo per la combinazione tra dado cieco con collare K1493 e la rondella di tenuta apposita Hygienic USIT® K1491 è valido il certificato EHEDG.

Attenzione:

La compatibilità del sistema di avvitamento Hygienic USIT® è stata testata con materiali in acciaio inox e detergenti comuni. È necessaria pertanto una verifica di compatibilità.

Accessori:

- Viti a testa esagonale con collare K1492.
- Bussole con inserti in plastica K1361.
- Chiavi composte con protezioni K1362.

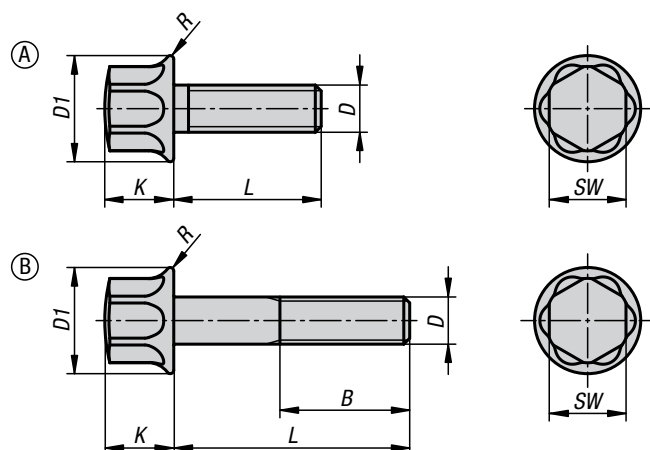


KIPP Dadi ciechi acciaio inox con collare e rondelle di guarnizione per set Hygienic USIT®

N. ordine 70 EPDM 291 nero	N. ordine 70 EPDM 253815 bianco	N. ordine fluoroprene XP 45 blu	D	D1	D2	D3	H	R	S	SW	T	Omologazione / Certificazione
K1594.041	K1594.042	K1594.044	M4	10,8	9,7	4,1	9	0,45	1	7	4,8	EHEDG
K1594.051	K1594.052	K1594.054	M5	11,8	10,7	5,1	11	0,5	1	8	6	EHEDG
K1594.061	K1594.062	K1594.064	M6	14	13,1	6,1	13	0,55	1	10	7,2	EHEDG
K1594.081	K1594.082	K1594.084	M8	18	16,9	8,1	16	0,6	1	13	9,6	EHEDG
K1594.101	K1594.102	K1594.104	M10	22	21,2	10,1	20	0,75	1,5	16	12	EHEDG
K1594.121	K1594.122	K1594.124	M12	26,6	25,5	12,1	23	0,9	1,5	18	14,4	EHEDG
K1594.161	K1594.162	K1594.164	M16	35	33,9	16,1	30	1,2	1,5	24	19,2	EHEDG

Viti a testa esagonale in acciaio inox con collare

per rondelle di guarnizione Hygienic USIT®



Solo in combinazione con la rondella di guarnizione Hygienic USIT® è possibile garantire una tenuta stagna.

Le viti lucide hanno uno spessore rugoso della superficie di $Ra < 0,8 \mu m$.

Inoltre, i passaggi a filo interno sono dotati di un raggio minimo di 3 mm che previene il deposito di particelle di sporco e garantisce una facilità di pulizia.

Le viti a testa esagonale con collare per rondelle di guarnizione Hygienic USIT® sono ideali per un fissaggio in ambienti igienici e la loro conformità alle direttive EHEDG è confermata dal relativo certificato.

Materiale:

Acciaio inox 1.4404.

Versione:

lucidato.

Esempio di ordine d'acquisto:

K1492.05X12 (indicare la lunghezza L)

Nota:

Solo utilizzando la rondella di tenuta Hygienic USIT® K1491 apposita è valido il certificato EHEDG.

Su richiesta:

Modelli speciali.

Accessori:

Rondella di guarnizione Hygienic USIT® K1491.

Viti a testa esagonale con collare K1493.

Bussole con inserti in plastica K1361.

Chiavi composte con protezioni K1362.

Viti a testa esagonale in acciaio inox con collare

per rondelle di guarnizione Hygienic USIT®



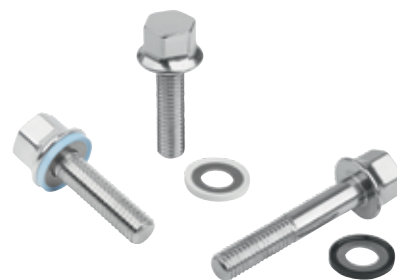
KIPP Viti a testa esagonale in acciaio inox con collare per rondelle di guarnizione Hygienic USIT®

N. ordine	Forma	D	D1	K	L	R	SW
K1492.04X	A	M4	10,8	6,9	8/10/12/16/20	0,45	7
K1492.05X	A	M5	11,8	8,5	10/12/16/20	0,5	8
K1492.06X	A	M6	14	9,2	12/16/20/25	0,55	10
K1492.08X	A	M8	18	11,7	16/20/25/30/35	0,6	13
K1492.10X	A	M10	22	14	20/25/30/35/40	0,75	16
K1492.12X	A	M12	26,6	17	25/30/35/40/45	0,9	18
K1492.16X	A	M16	35	21,8	30/35/40/45/50/60	1,2	24

N. ordine	Forma	D	D1	B	K	L	R	SW
K1492.04X	B	M4	10,8	14	6,9	25/30/35/40	0,45	7
K1492.05X	B	M5	11,8	16	8,5	25/30/35/40/45/50	0,5	8
K1492.06X	B	M6	14	18	9,2	30/35/40/45/50/60	0,55	10
K1492.08X	B	M8	18	22	11,7	40/45/50/60/70/80	0,6	13
K1492.10X	B	M10	22	26	14	45/50/60/70/80	0,75	16
K1492.12X	B	M12	26,6	30	17	50/60/70/80	0,9	18
K1492.16X	B	M16	35	38	21,8	70/80	1,2	24

Viti a testa esagonale acciaio inox

con collare e rondelle di guarnizione per set Hygienic USIT®



Set: vite e testa esagonale con collare K1492 + rondella di guarnizione Hygienic USIT® K1491.

Solo la combinazione tra vite a testa esagonale con collare e la rondella di guarnizione Hygienic USIT® può garantire un'ottima tenuta su tutte le superfici .

La vite a testa esagonale con collare per rondella di guarnizione Hygienic USIT® è ideale per un fissaggio in ambienti igienici e la sua conformità alle direttive EHEDG è comprovata dal relativo certificato.

Materiale:

Vite a testa esagonale: acciaio inox 1.4404.

Rondella: acciaio inox 1.4404.

Anello di tenuta:

70 EPDM 291 (nero).

70 EPDM 253815 (bianco).

75 Fluoroprene® XP 45 (blu).

Versione:

Vite a testa esagonale: lucidata.

Esempio di ordine d'acquisto:

K1595.041X20

Nota:

Solo per la combinazione tra vite a testa esagonale con collare K1492 e la rondella di tenuta apposita Hygienic USIT® K1491 è valido il certificato EHEDG.

Attenzione:

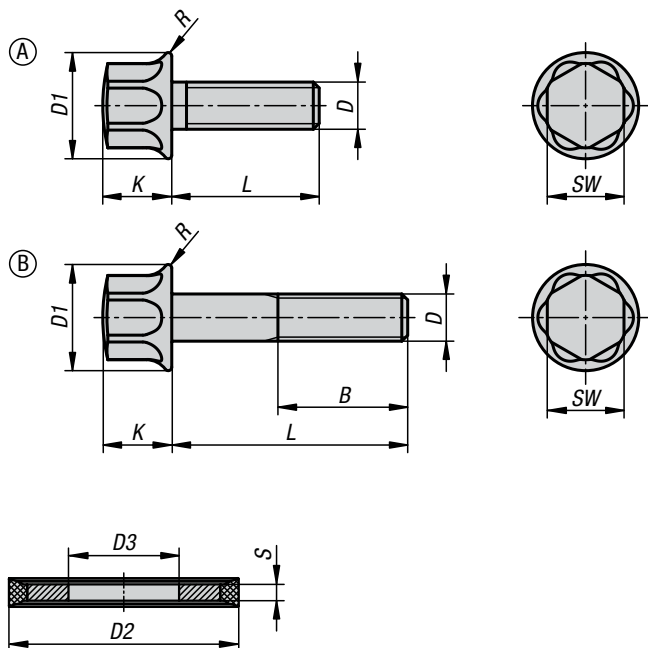
La compatibilità del sistema di avvitamento Hygienic USIT® è stata testata con materiali in acciaio inox e detergenti comuni. È necessaria pertanto una verifica di compatibilità.

Accessori:

Dadi ciechi con collare K1493.

Bussole con inserti in plastica K1361.

Chiavi composte con protezioni K1362.



Viti a testa esagonale acciaio inox

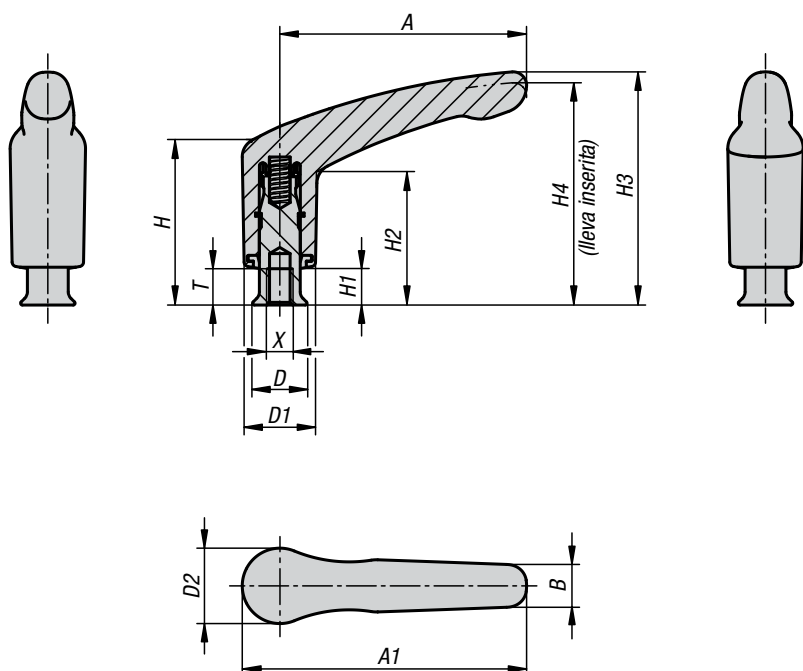
con collare e rondelle di guarnizione per set Hygienic USIT®

KIPP Viti a testa esagonale acciaio inox con collare e rondelle di guarnizione per set Hygienic USIT®

N. ordine 70 EPDM 291 nero	N. ordine 70 EPDM 253815 bianco	N. ordine fluoroprene XP 45 blu	Forma	D	L	D1	B	K	R	SW	D2	D3	S	Omologazione / Certificazione
K1595.041X	K1595.042X	K1595.044X	A	M4	8/10/12/16/20	10,8	-	6,9	0,45	7	9,7	4,1	1	EHEDG
K1595.041X	K1595.042X	K1595.044X	B	M4	25/30/35/40	10,8	14	6,9	0,45	7	9,7	4,1	1	EHEDG
K1595.051X	K1595.052X	K1595.054X	A	M5	10/12/16/20	11,8	-	8,5	0,5	8	10,7	5,1	1	EHEDG
K1595.051X	K1595.052X	K1595.054X	B	M5	25/30/35/40/45/50	11,8	16	8,5	0,5	8	10,7	5,1	1	EHEDG
K1595.061X	K1595.062X	K1595.064X	A	M6	12/16/20/25	14	-	9,2	0,55	10	13,1	6,1	1	EHEDG
K1595.061X	K1595.062X	K1595.064X	B	M6	30/35/40/45/50/60	14	18	9,2	0,55	10	13,1	6,1	1	EHEDG
K1595.081X	K1595.082X	K1595.084X	A	M8	16/20/25/30/35	18	-	11,7	0,6	13	16,9	8,1	1	EHEDG
K1595.081X	K1595.082X	K1595.084X	B	M8	40/45/50/60/70/80	18	22	11,7	0,6	13	16,9	8,1	1	EHEDG
K1595.101X	K1595.102X	K1595.104X	A	M10	20/25/30/35/40	22	-	14	0,75	16	21,2	10,1	1,5	EHEDG
K1595.101X	K1595.102X	K1595.104X	B	M10	45/50/60/70/80	22	26	14	0,75	16	21,2	10,1	1,5	EHEDG
K1595.121X	K1595.122X	K1595.124X	A	M12	25/30/35/40/45	26,6	-	17	0,9	18	25,5	12,1	1,5	EHEDG
K1595.121X	K1595.122X	K1595.124X	B	M12	50/60/70/80	26,6	30	17	0,9	18	25,5	12,1	1,5	EHEDG
K1595.161X	K1595.162X	K1595.164X	A	M16	30/35/40/45/50/60	35	-	21,8	1,2	24	33,9	16,1	1,5	EHEDG
K1595.161X	K1595.162X	K1595.164X	B	M16	70/80	35	38	21,8	1,2	24	33,9	16,1	1,5	EHEDG

Maniglia a leva con filettatura interna e collare

per rondella di guarnizione Hygienic USIT® Freudenberg Process Seals



Materiale:

Parti metalliche in acciaio inox 1.4404.
Guarnizione del gambo 70 EPDM 291.

Versione:

Finitura lucida.

Esempio di ordine d'acquisto:

K1316.308

Nota:

Maniglia a leva ideata per ambienti con elevati requisiti igienici. La maniglia completamente chiusa e la guarnizione del gambo escludono una contaminazione all'interno della leva. Inoltre, l'inserto a vite è dotato di un collare conico in modo da poter assicurare la tenuta sicura e igienica del punto di avvvitamento con la rondella di guarnizione Hygienic USIT®.

Grazie alla rugosità superficiale estremamente bassa, molto inferiore a Ra 0,8 µm, quasi nessuna particella di sporco aderisce alla vite. La superficie lucidata a specchio assicura una facile pulizia.

In posizione di riposo, la leva può essere ruotata liberamente. L'apertura involontaria della leva è esclusa. In caso di montaggio su componenti vibranti, la dentatura è protetta da un'usura eccessiva.

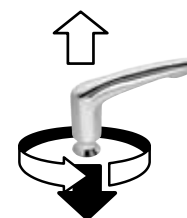
Su richiesta:

Altre profondità di filettatura, filettatura in pollici.

Accessori:

Rondella di guarnizione Hygienic USIT® K1491.

Inserimento
tramite pressione
(funzione di sicurezza)

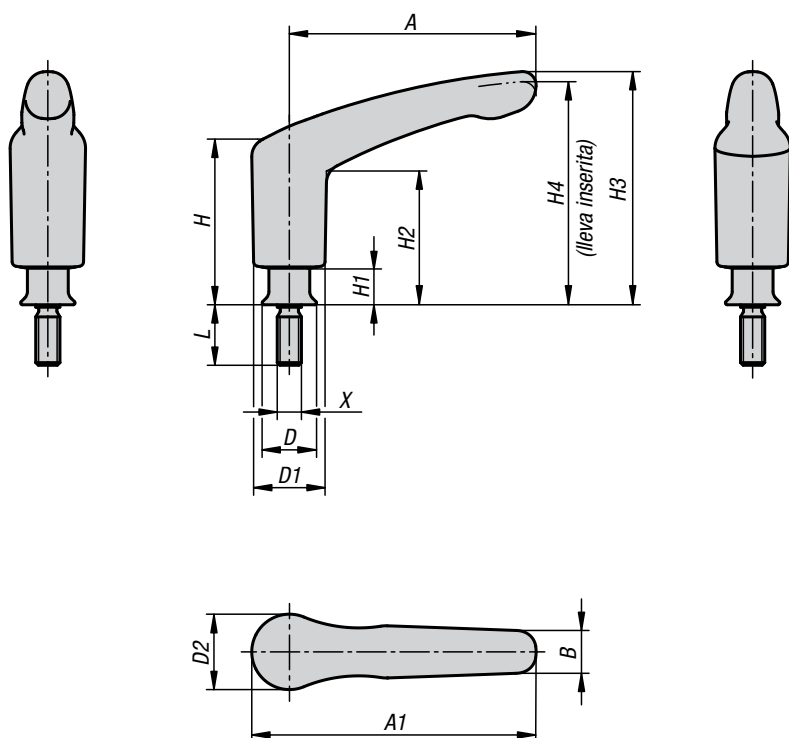


KIPP Maniglia a leva con filettatura interna e collare per rondella di guarnizione Hygienic USIT®

N. ordine	X	T	D	D1	D2	H	H1	H2	H3	H4	A	A1	B	Numero denti
K1316.106	M6	10	14,2	21	21,7	36,7	8,8	27	50,6	47,6	47,4	58,2	11,8	16
K1316.206	M6	10	14,2	21	22,1	45,7	10,7	36,8	64,1	61,1	66,5	77,5	13	16
K1316.208	M8	14	18	21	22,1	45,7	10,7	36,8	64,1	61,1	66,5	77,5	13	16
K1316.308	M8	12	18	23,6	24,9	54,7	12,1	44	77	73,5	81,5	94	14,2	20
K1316.310	M10	15	22,3	23,6	24,9	54,7	12,1	44	77	73,5	81,5	94	14,2	20
K1316.312	M12	19	26,6	23,6	24,9	54,7	12,1	44	77	73,5	81,5	94	14,2	20

Maniglia a leva con filettatura esterna e collare

per rondella di guarnizione Hygienic USIT® Freudenberg Process Seals



Materiale:

Parti metalliche in acciaio inox 1.4404.
Guarnizione del gambo 70 EPDM 291.

Versione:

Finitura lucida.

Esempio di ordine d'acquisto:

K1317.308X16

Nota:

Maniglia a leva ideata per ambienti con elevati requisiti igienici. La maniglia completamente chiusa e la guarnizione del gambo escludono una contaminazione all'interno della leva. Inoltre, l'inserto a vite è dotato di un collare conico in modo da poter assicurare la tenuta sicura e igienica del punto di avvvitamento con la rondella di guarnizione Hygienic USIT®.

Grazie alla rugosità superficiale estremamente bassa, molto inferiore a Ra 0,8 µm, quasi nessuna particella di sporco aderisce alla vite. La superficie lucidata a specchio assicura una facile pulizia.

In posizione di riposo, la leva può essere ruotata liberamente. L'apertura involontaria della leva è esclusa. In caso di montaggio su componenti vibranti, la dentatura è protetta da un'usura eccessiva.

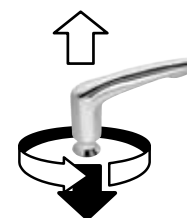
Su richiesta:

Altre lunghezze di filettatura, filettatura in pollici.

Accessori:

Rondella di guarnizione Hygienic USIT® K1491.

Inserimento
tramite pressione
(funzione di sicurezza)

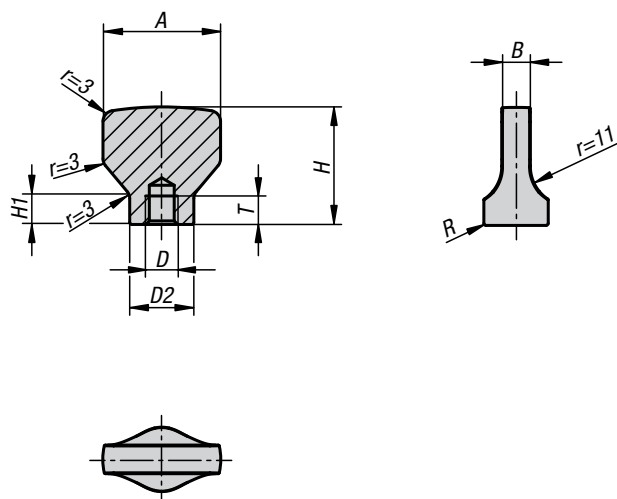


KIPP Maniglia a leva con filettatura esterna e collare per rondella di guarnizione Hygienic USIT®

N. ordine	X	D	D1	D2	H	H1	H2	H3	H4	A	A1	B	Numero denti	L
K1317.106X	M6	14,2	21	21,7	36,7	8,8	27	50,6	47,6	47,4	58,2	11,8	16	20/30/40/50
K1317.206X	M6	14,2	21	22,1	45,7	10,7	36,8	64,1	61,1	66,5	77,5	13	16	20/30/40/50
K1317.208X	M8	18	21	22,1	45,7	10,7	36,8	64,1	61,1	66,5	77,5	13	16	20/30/40/50/60
K1317.308X	M8	18	23,6	24,9	54,7	12,1	44	77	73,5	81,5	94	14,2	20	16/20/25/30/35/40/50/60
K1317.310X	M10	22,3	23,6	24,9	54,7	12,1	44	77	73,5	81,5	94	14,2	20	20/25/30/35/40/50/60
K1317.312X	M12	26,6	23,6	24,9	54,7	12,1	44	77	73,5	81,5	94	14,2	20	25/30/35/40/50/60

Dadi ad alette

per rondella di guarnizione Hygienic USIT® Freudenberg Process Seals


Materiale:

Parti metalliche in acciaio inox 1.4404.

Versione:

Finitura lucida.

Esempio di ordine d'acquisto:

K1312.2004

Nota:

Con i dadi ad alette si possono realizzare perfettamente dei semplici collegamenti a vite. Essi si possono aprire e richiudere facilmente senza l'ausilio di utensili.

La superficie è completamente lucidata a specchio e presenta una rugosità di molto inferiore a Ra 0,8 µm. Il profilo si presenta con angoli smussati e forme arrotondate e lisce. Indipendentemente dalla posizione di montaggio del dado ad alette, lo sporco e i residui di prodotto e/o detergente non possono aderire. La pulizia facile è garantita.

Per sigillare il punto di avvvitamento si utilizzano le rondelle di guarnizione Hygienic USIT® di Freudenberg Process. Il gambo del dado ad alette è ideato appositamente per questa guarnizione. Si ottiene una sigillatura del punto di avvvitamento con un'ottima tenuta su tutte le superfici che soddisfa i requisiti igienici.

Su richiesta:

Altre profondità di filettatura, filettatura in pollici.

Accessori:

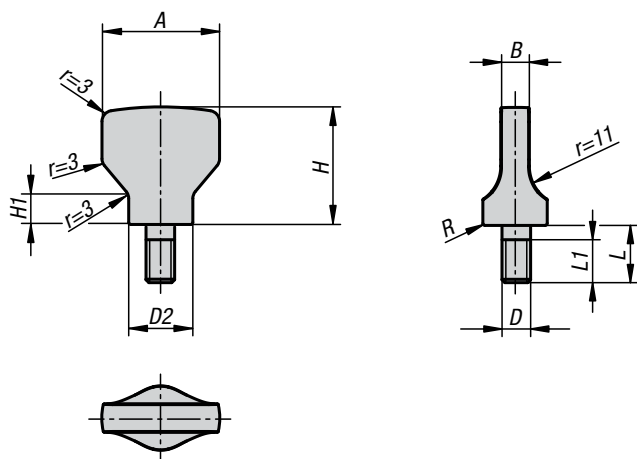
Rondella di guarnizione Hygienic USIT® K1491 per le superfici di avvvitamento.

KIPP Dadi ad alette per rondella di guarnizione Hygienic USIT® Freudenberg Process Seals

N. ordine	A	B	D	D2	H	H1	R	T
K1312.2004	20	4	M4	10,8	19	5,3	0,45	6
K1312.2105	21	5	M5	11,8	21	6	0,5	6
K1312.2506	25	6	M6	14,2	25	7	0,55	7
K1312.3308	33	8	M8	18	33	8,4	0,7	9
K1312.4010	40	10	M10	22,3	40	10	0,8	11

Viti ad alette

per rondella di guarnizione Hygienic USIT® Freudenberg Process Seals



Materiale:

Parti metalliche in acciaio inox 1.4404.

Versione:

Finitura lucida.

Esempio di ordine d'acquisto:

K1313.2004X8

Nota:

Con le viti ad alette si possono realizzare perfettamente dei semplici collegamenti a vite. Esse si possono aprire e richiudere facilmente senza l'ausilio di utensili.

La superficie è completamente lucidata a specchio e presenta una rugosità di molto inferiore a Ra 0,8 µm. Il profilo si presenta con angoli smussati e forme arrotondate e lisce. Indipendentemente dalla posizione di montaggio della vite ad alette, lo sporco e i residui di prodotto e/o detergente non possono aderire. La pulizia facile è garantita.

Per sigillare il punto di avvitamento si utilizzano le rondelle di guarnizione Hygienic USIT® di Freudenberg Process. Il gambo della vite ad alette è ideato appositamente per questa guarnizione. Si ottiene una sigillatura del punto di avvitamento con un'ottima tenuta su tutte le superfici che soddisfa i requisiti igienici.

Su richiesta:

Altre lunghezze di filettatura, filettatura in pollici.

Accessori:

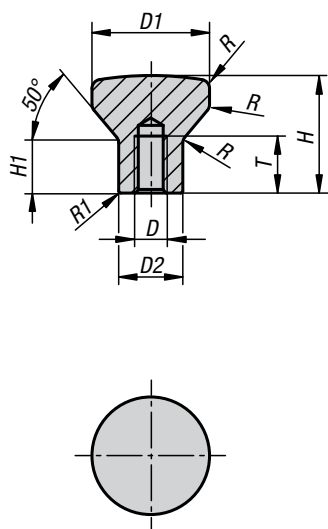
Rondella di guarnizione Hygienic USIT® K1491 per le superfici di avvitamento.

KIPP Viti ad alette per rondella di guarnizione Hygienic USIT® Freudenberg Process Seals

N. ordine	A	B	D	D2	H	H1	L	L1	R
K1313.2004X8	20	4	M4	10,8	19	5,3	8	7	0,45
K1313.2105X10	21	5	M5	11,8	21	6	10	9	0,5
K1313.2506X12	25	6	M6	14,2	25	7	12	11	0,55
K1313.3308X16	33	8	M8	18	33	8,4	16	15	0,7
K1313.4010X20	40	10	M10	22,3	40	10	20	19	0,8

Pomelli con filettatura interna, collare alto

per rondella di guarnizione Hygienic USIT® Freudenberg Process Seals



Materiale:

Parti metalliche in acciaio inox 1.4404.

Versione:

Finitura lucida.

Esempio di ordine d'acquisto:

K1308.2004

Nota:

Grazie al collare alto, il pomello è ideale per i movimenti di pressione e trazione manuali. La superficie è completamente lucidata a specchio e presenta una rugosità di molto inferiore a Ra 0,8 µm. Il profilo si presenta con angoli smussati e forme arrotondate e lisce. Indipendentemente dalla posizione di montaggio del pomello, lo sporco e i residui di prodotto e/o detergente non possono aderire. La pulizia facile è garantita.

Per sigillare il punto di avvitamento si utilizzano le rondelle di guarnizione Hygienic USIT® di Freudenberg Process. Il gambo del pomello è ideato appositamente per questa guarnizione. Si ottiene una sigillatura del punto di avvitamento che soddisfa i requisiti igienici.

Su richiesta:

Filettatura in pollici, altezza di filettatura, varianti di forma.

Accessori:

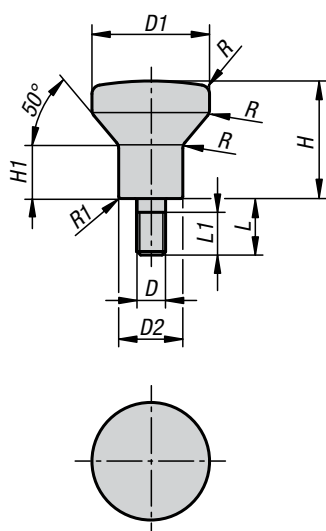
Rondella di guarnizione Hygienic USIT® K1491 per le superfici di avvitamento.

KIPP Pomelli con filettatura interna, collare alto, per rondella di guarnizione Hygienic USIT®

N. ordine	D	D1	D2	H	H1	T	R	R1
K1308.2004	M4	20	10,8	19	8	10	3	0,45
K1308.2105	M5	21	11,8	21	10	12	3	0,5
K1308.2506	M6	25	14,2	25	12	12	3	0,55
K1308.3308	M8	33	18	33	15	16	4	0,7
K1308.4010	M10	40	22,3	40	19	20	4	0,8

Pomelli con filettatura esterna, collare alto

per rondella di guarnizione Hygienic USIT® Freudenberg Process Seals



Materiale:

Parti metalliche in acciaio inox 1.4404.

Versione:

Finitura lucida.

Esempio di ordine d'acquisto:

K1309.2004X8

Nota:

Grazie al collare alto, il pomello è ideale per i movimenti di pressione e trazione manuali. La superficie è completamente lucidata a specchio e presenta una rugosità di molto inferiore a Ra 0,8 µm. Il profilo si presenta con angoli smussati e forme arrotondate e lisce. Indipendentemente dalla posizione di montaggio del pomello, lo sporco e i residui di prodotto e/o detergente non possono aderire. La pulizia facile è garantita.

Per sigillare il punto di avvitamento si utilizzano le rondelle di guarnizione Hygienic USIT® di Freudenberg Process. Il gambo del pomello è ideato appositamente per questa guarnizione. Con l'eliminazione degli angoli ciechi si riduce la possibilità di contaminazione da germi e batteri garantendo i requisiti igienici.

Su richiesta:

Filettatura in pollici, altre lunghezze di filettatura, varianti di forma.

Accessori:

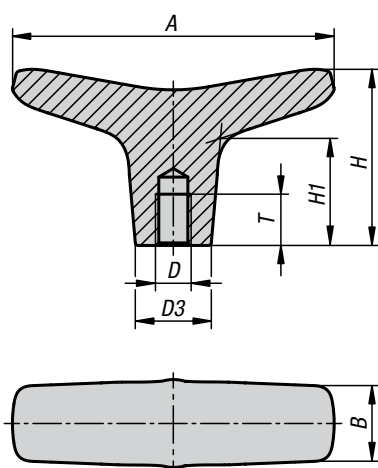
Rondella di guarnizione Hygienic USIT® K1491 per le superfici di avvitamento.

KIPP Pomelli con filettatura esterna, collare alto, per rondella di guarnizione Hygienic USIT®

N. ordine	D	D1	D2	H	H1	L	L1	R	R1
K1309.2004X8	M4	20	10,8	19	8	8	7	3	0,45
K1309.2105X10	M5	21	11,8	21	10	10	9	3	0,5
K1309.2506X12	M6	25	14,2	25	12	12	11	3	0,55
K1309.3308X16	M8	33	18	33	15	16	15	4	0,7
K1309.4010X20	M10	40	22,3	40	19	20	19	4	0,8

Impugnatura a T con filettatura interna acciaio inox

per rondella di guarnizione Hygienic USIT® Freudenberg Process Seals


Materiale:

Acciaio inox 1.4404.

Versione:

Finitura lucida.

Esempio di ordine d'acquisto:

K1515.5505

Nota:

La superficie è completamente lucidata a specchio e presenta un valore di rugosità di Ra 0,8 µm. In tal modo sporco e contaminazioni possono a malapena aderire. La pulizia facile è garantita.

Per sigillare il punto di avvitamento si utilizzano le rondelle di guarnizione Hygienic USIT® di Freudenberg Process. Il gambo dell'impugnatura a T è ideato appositamente per questa guarnizione.

Con l'eliminazione degli angoli ciechi si riduce la possibilità di contaminazione da germi e batteri garantendo i requisiti igienici.

Su richiesta:

Altre profondità di filettatura, filettatura in pollici, filettatura esterna.

Accessori:

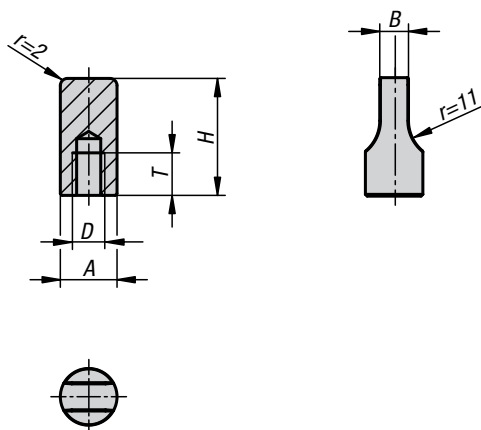
Rondella di guarnizione Hygienic USIT® K1491 per le superfici di avvitamento.

KIPP Impugnatura a T con filettatura interna acciaio inox per rondella di guarnizione Hygienic USIT® Freudenberg Process Seals

N. ordine	A	B	D	D3	H	H1	T
K1515.5505	55,2	12,3	M5	11,65	32,9	21	7,5
K1515.6506	65,3	14	M6	14	37	22,7	9
K1515.7508	75,3	17,7	M8	17,8	41,2	24,9	12

Dadi ad alette sottili

Hygienic DESIGN



Materiale:
Acciaio inox 1.4404.

Versione:
lucidato.

Esempio di ordine d'acquisto:
K1314.04

Nota:
Con i dadi ad alette si possono realizzare semplici collegamenti a vite. Essi si possono aprire e richiudere facilmente senza l'ausilio di utensili. La superficie è completamente lucida e presenta una rugosità inferiore a Ra 0,8 µm. Il profilo è leggermente arrotondato e liscio. La superficie levigata non consente allo sporco e ai residui di prodotto e/o detergente di aderire. La pulizia facile è garantita.

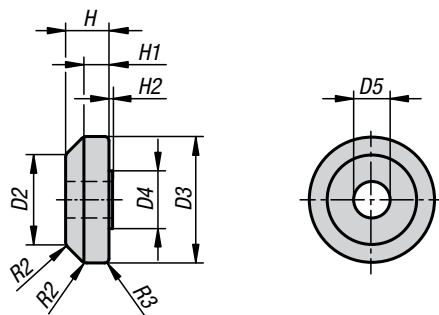
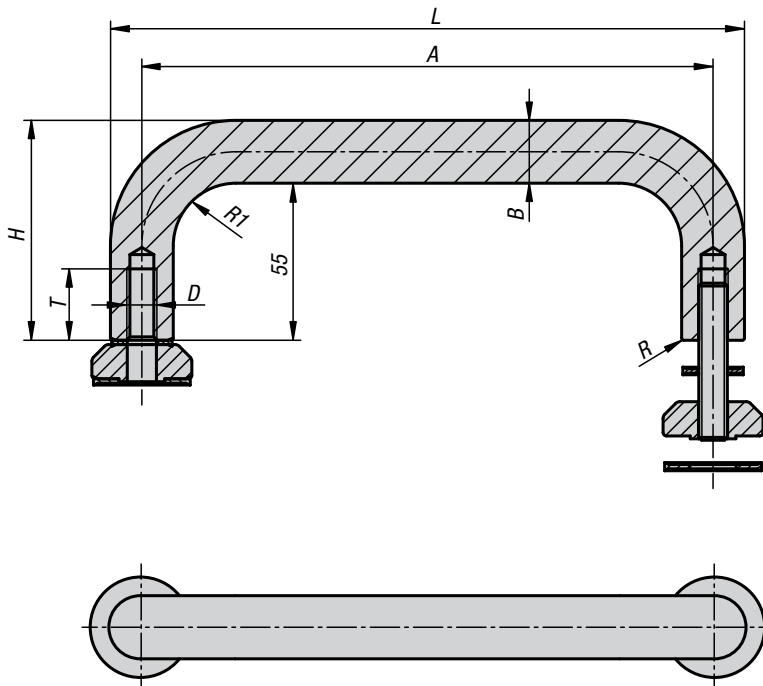
Su richiesta:
Filettatura in pollici, filettatura esterna.

KIPP Dadi ad alette sottili Hygienic DESIGN

N. ordine	A	B	D	H	T
K1314.04	9	4,5	M4	20	6
K1314.05	10	4,5	M5	22	6
K1314.06	12	5,5	M6	22	7
K1314.08	16	8	M8	25	9
K1314.10	20	10	M10	30	11

Maniglia a staffa

per rondella di guarnizione Hygienic USIT® Freudenberg Process Seals



Materiale:
Acciaio inox 1.4404.

Versione:
Finitura lucida.

Esempio di ordine d'acquisto:
K1364.30006

Nota:
Maniglia a staffa in modello massiccio, completamente lucidata a specchio. La rugosità così ottenuta, di molto inferiore a Ra 0,8 µm, non consente ai residui di prodotto e/o detergente di aderire. Grazie agli ampi raggi, la maniglia è estremamente semplice da pulire. Le basi di appoggio disponibili come optional consentono di ampliare notevolmente la superficie di appoggio e quindi le forze trasmissibili. L'avvitamento diretto, o con la base di appoggio come pezzo intermedio, viene effettuato mediante le rondelle di guarnizione Hygienic USIT® della Freudenberg Process Seals. Non è più necessario saldare la maniglia né levigare e lucidare le saldature. Tutti i punti di collegamento e le superfici di avvitamento sono quindi sicuri dal punto di vista igienico.

Su richiesta:
Filettatura esterna, disponibili filettatura in pollici, varianti in lunghezza e altezza.

Accessori:
Rondella di guarnizione Hygienic USIT® K1491 per le superfici di avvitamento e le rondelle di supporto.

Maniglia a staffa

per rondella di guarnizione Hygienic USIT® Freudenberg Process Seals



KIPP Maniglie a staffa

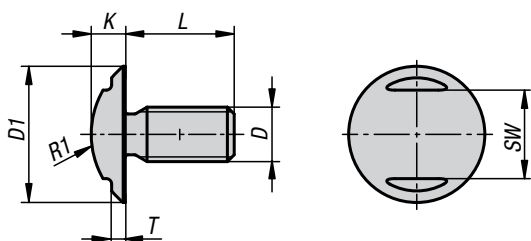
N. ordine	A	B	D	H	L	R	R1	T
K1364.12005	120	11,8	M5	66,8	131,8	0,5	13	12,5
K1364.20005	200	11,8	M5	66,8	211,8	0,5	13	12,5
K1364.30005	300	11,8	M5	66,8	311,8	0,5	13	12,5
K1364.12006	120	14,2	M6	69,2	134,2	0,55	16	15
K1364.20006	200	14,2	M6	69,2	214,2	0,55	16	15
K1364.30006	300	14,2	M6	69,2	314,2	0,55	16	15
K1364.12008	120	18	M8	73	138	0,6	19	20
K1364.20008	200	18	M8	73	218	0,6	19	20
K1364.30008	300	18	M8	73	318	0,6	19	20
K1364.12010	120	22,3	M10	77,3	142,3	0,75	23,5	25
K1364.20010	200	22,3	M10	77,3	222,3	0,75	23,5	25
K1364.30010	300	22,3	M10	77,3	322,3	0,75	23,5	25

KIPP Rondelle

N. ordine	per viti	D2	D3	D4	D5	H	H1	H2	R2	R3
K1365.05	M5	13,5	18	8	5,2	6	3,5	0,7	1,5	0,6
K1365.06	M6	15,7	22,3	10	6,2	8	4,8	0,7	1,5	0,75
K1365.08	M8	20	26,6	12	8,2	10	6,7	1	2	0,9
K1365.10	M10	24,3	35	16	10,2	12	7	1	2	1,2

Vite a testa sferica

Hygienic DESIGN



Materiale:

Acciaio inox 1.4404.

Versione:

lucidato.

Esempio di ordine d'acquisto:

K1329.06X20 (indicare la lunghezza L)

Nota:

Elemento di collegamento ottimale per il fissaggio di pannelli di rivestimento, coperture in plexiglas, ecc. La superficie di appoggio del collare superiore alla media e lo scarico del filetto sul gambo garantiscono una distribuzione della forza uniforme e senza tensioni sul rispettivo piano di supporto. Inoltre, l'altezza della testa e quindi eventuali bordi di disturbo vengono scelti il più bassi possibile. L'azionamento avviene agendo sui due intagli della vite mediante chiave fissa.

La superficie della vite a testa sferica è lucidata e con forma ottimizzata per l'utilizzo in aree igieniche. La superficie presenta una rugosità inferiore a Ra 0,8 µm. Lo sporco o i residui di prodotto e/o detergente difficilmente aderiscono alla superficie ed è assicurata una facile pulizia.

Accessori:

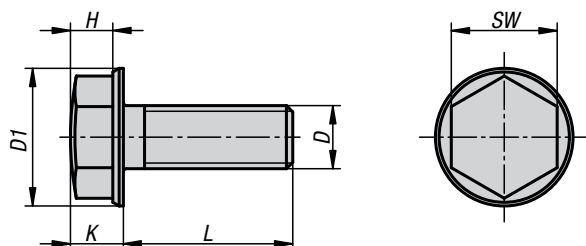
Per il serraggio e l'allentamento senza danni delle viti, consigliamo la chiave a forchetta in combinazione con la copertura di protezione (K1362).

KIPP Vite a testa sferica in Hygienic DESIGN

N. ordine	D	D1	K	T	SW	R1	L
K1329.03X	M3	8	2	0,6	5	5,2	4/5/6/8/10
K1329.04X	M4	11	3	1	6	6,7	5/6/8/10/12
K1329.05X	M5	14	4	1	8	8,6	6/8/10/12/16
K1329.06X	M6	17	5	1,5	10	10	8/10/12/16/20
K1329.08X	M8	20	5	1,5	13	13	10/12/16/20/25
K1329.10X	M10	22	6	1,5	15	13,5	12/16/20/25/30/37
K1329.12X	M12	27	7,5	1,5	19	16,3	16/20/25/30/35
K1329.16X	M16	36	9	1,5	24	23	20/25/30/35/40

Viti a testa esagonale in acciaio

Hygienic DESIGN



Materiale:

Acciaio inox 1.4404

Versione:

lucidato.

Esempio di ordine d'acquisto:

K1411.03X06

(indicare la lunghezza L, ad es. B. 06 per L = 6 mm)

Nota:

La superficie della vite a testa esagonale è lucidata e la sua forma ottimizzata per l'utilizzo in aree igieniche. La testa della vite è emisferica sul lato anteriore e il collare conico è realizzato con la corrispondente inclinazione.

Al posto di incisioni o cavità fastidiose, la testa della vite presenta una superficie liscia con una rugosità inferiore a Ra 0,8 µm.

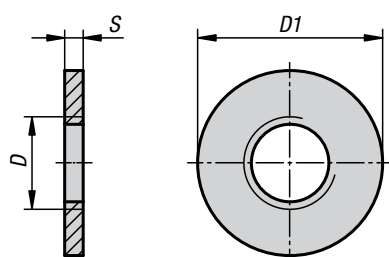
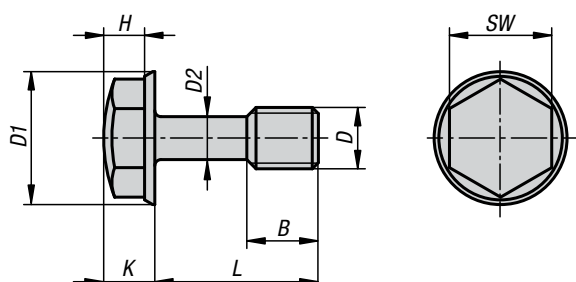
Lo sporco o i residui di prodotto e/o detergente difficilmente aderiscono alla superficie ed è assicurata una facile pulizia.

KIPP Viti a testa esagonale in acciaio, Hygienic DESIGN

N. ordine	D	D1	H	K	L	SW
K1411.03X	M3	7	3	3,8	6/8/12/16/20/25/30	5,5
K1411.04X	M4	9,2	3	4	8/12/16/20/25/30/35/40	7
K1411.05X	M5	10,5	3,7	4,7	12/16/20/25/30/35/40/45/50	8
K1411.06X	M6	13	4	5	12/16/20/25/30/35/40/45/50/55/60	10
K1411.08X	M8	16,8	5,5	6,5	16/20/25/30/35/40/45/50/55/60	13
K1411.10X	M10	20,6	7,3	8,3	20/25/30/35/40/45/50/55/60	16

Viti a testa esagonale con gambo sottile

Hygienic DESIGN



Materiale:

Acciaio inox 1.4404.

Versione:

lucidato.

Esempio di ordine d'acquisto:

K1330.06X30 (indicare la lunghezza L)

Nota:

Le viti con gambo sottile vengono spesso assicurate con un elemento di fissaggio per evitare perdite accidentali. In questo modo è soddisfatta la norma UE 2006/42/CE. Con la rondella di sicurezza opzionale, la vite viene unita in modo imperdibile al componente prima dell'avvitamento. A tale scopo, la rondella viene montata sulla parte filettata e può quindi muoversi liberamente sul gambo sottile. Il gambo della vite non viene danneggiato, ad es. per l'effetto di intaglio della molla. In modalità manuale è esclusa una svitatura autonoma. Tuttavia, è possibile separare la rondella dalla vite con cautela e senza danneggiarla. La superficie della vite a testa esagonale è lucidata e la sua forma ottimizzata per l'utilizzo in aree igieniche. La testa della vite è emisferica sul lato anteriore e il collare conico è realizzato con la corrispondente inclinazione. Al posto di incisioni o cavità fastidiose, la testa della vite presenta una superficie liscia con una rugosità inferiore a Ra 0,8 µm. Lo sporco o i residui di prodotto e/o detergente difficilmente aderiscono alla superficie ed è assicurata una facile pulizia.

Su richiesta:

Filettatura in pollici, altre lunghezze di filettatura e di gambo

Accessori:

Rondelle di sicurezza K1331.

Viti a testa esagonale con gambo sottile

Hygienic DESIGN



KIPP Viti a testa esagonale con gambo sottile in Hygienic DESIGN

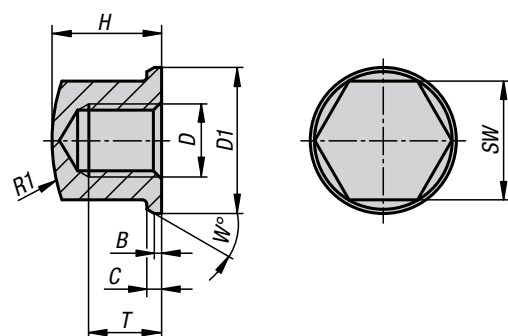
N. ordine	D	D1	D2	B	H	K	L	SW
K1330.03X	M3	7	2,1	4,5	3	3,8	6/8/10/12	5,5
K1330.04X	M4	9,2	3,1	5	3	4	6/8/10/12/16/20	7
K1330.05X	M5	10,5	3,7	6	3,7	4,7	8/10/12/16/20/25	8
K1330.06X	M6	13	4,2	7	4	5	8/10/12/16/20/25/30/35/40/45/50/60	10
K1330.08X	M8	16,8	6	9	5,5	6,5	12/14/16/20/25/30/35/40/45/50/55/60/65/70	13
K1330.10X	M10	20,6	7,7	12	7,3	8,3	20/25/30/35/40/45/50/55/60/65/70/75/80	16

KIPP Rondelle di sicurezza per viti con gambo sottile

N. ordine	D	D1	S
K1331.03	M3	6	1,5
K1331.04	M4	8	1,5
K1331.05	M5	10	1,5
K1331.06	M6	12	1,5
K1331.08	M8	16	2
K1331.10	M10	20	2

Dado cieco

Hygienic DESIGN

**Materiale:**

Acciaio inox 1.4404.

Versione:

lucidato.

Esempio di ordine d'acquisto:

K1332.08

Nota:

La superficie del dado cieco è lucidata e la sua forma ottimizzata per l'utilizzo in aree igieniche. La testa della vite è emisferica sul lato anteriore e il collare conico è realizzato con la corrispondente inclinazione. L'altezza complessiva viene scelta bassa per ridurre al minimo eventuali contorni di interferenza. Grazie alla rugosità superficiale estremamente bassa, molto inferiore a Ra 0,8 μm , quasi nessuna particella di sporco aderisce alla superficie.

Su richiesta:

Filettatura in pollici, varianti di altezza.

KIPP Dado cieco in Hygienic DESIGN

N. ordine	D	D1	B	C	H	R1	SW	T	W
K1332.03	M3	6,8	0,25	0,5	4,95	8,8	5,5	3	20
K1332.04	M4	9	0,3	0,8	6,5	10	7	4	30
K1332.05	M5	10	0,5	1	7	16	8	4	30
K1332.06	M6	12	0,8	1	9	16	10	6	30
K1332.08	M8	16	0,8	1,6	12	20	13	8	30
K1332.10	M10	20	1	2	14	32	16	10	30
K1332.12	M12	24	1	2,5	16	35	19	11	30

Serratura girevole Hygienic DESIGN

con impugnatura a T



Materiale:

Alloggiamento e azionamento: 1.4404.
Dado di messa a terra e vite con dente d'arresto: 1.4301.
Guarnizione: silicone blu, FDA conforme.

Versione:

non trattato.
Impugnatura lucidata.

Esempio di ordine d'acquisto:

K1452.1188

Nota:

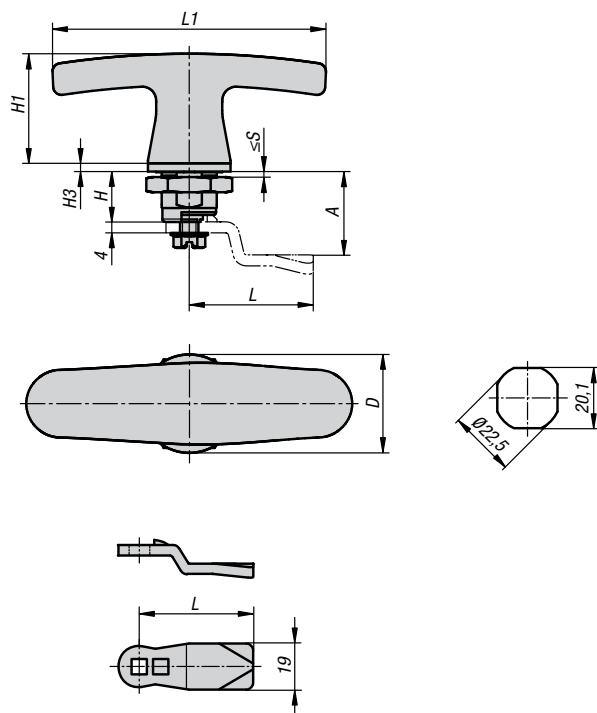
La serratura girevole igienica in acciaio inox esclude la contaminazione da germi e soddisfa i severi requisiti delle norme di controllo che si applicano alle macchine dell'industria alimentare e dell'igiene.

La forma geometrica ben studiata, le superfici in acciaio inox lucidate a specchio e la guarnizione centrale prevengono i depositi di sporcizia. L'acqua, i detersivi ecc. possono scolare completamente e si evita così il rischio di contaminazione.

Queste serrature sono indispensabili negli impianti di produzione, soprattutto nei processi in cui la resistenza della guarnizione ai detersivi e ai disinfettanti è molto importante. Realizzata specificamente secondo i principi di Hygienic DESIGN, la serratura girevole igienica HD soddisfa i severi vincoli dell'industria agroalimentare e si adatta quindi in modo ottimale alle Vostre applicazioni professionali in materia di igiene.

La speciale guarnizione è ideata per la pulizia ad alta pressione fino a max. 100 bar ed è conforme a IP65/67. Inoltre, la guarnizione è resistente alle temperature fino a 80°C e grazie alla colorazione blu soddisfa i requisiti della FDA (non può essere scambiata per un alimento).

Ordinare la linguetta separatamente nel modello desiderato. Ogni linguetta può essere combinata con ogni alloggiamento.



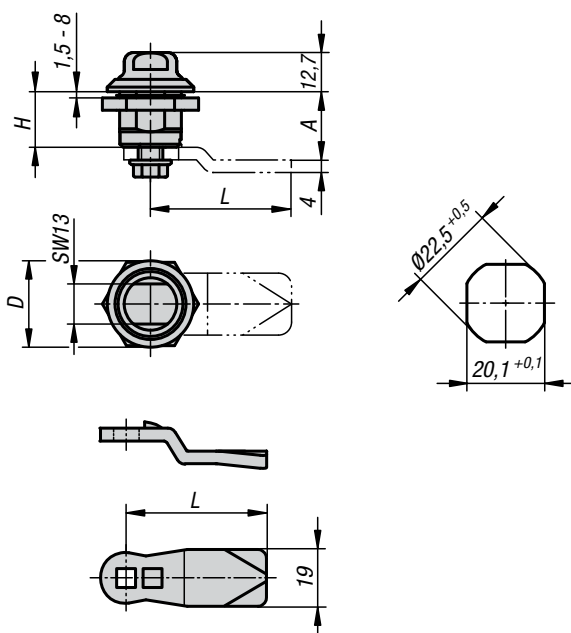
KIPP Serratura girevole Hygienic DESIGN con impugnatura a T

N. ordine	D	H	H1	H3	L1	S max.
K1452.1188	30	18	40	3	100	8

KIPP Linguetta per serrature girevoli

N. ordine	A	L
K1340.45060	6	45
K1340.45080	8	45
K1340.45100	10	45
K1340.45140	14	45
K1340.45160	16	45
K1340.45180	18	45
K1340.45200	20	45
K1340.45220	22	45
K1340.45240	24	45
K1340.45260	26	45
K1340.45280	28	45
K1340.45320	32	45
K1340.45500	50	45

Serratura girevole Hygienic DESIGN

**Materiale:**

Alloggiamento, azionamento e dado di fissaggio in acciaio inox 1.4404.

O-ring silicone, rosso, conforme a FDA.

Linguetta in acciaio inox 1.4301.

Versione:

Superficie non trattata.

Esempio di ordine d'acquisto:

Serrature girevoli K1353.18

Linguetta K1340.45060

Nota:

La serratura girevole è conforme ai requisiti igienici secondo DIN EN 1672-2 e DIN EN 14159.

Particolarmente adatta all'utilizzo nell'industria alimentare e delle bevande.

Ordinare la linguetta separatamente nel modello desiderato. Ogni linguetta può essere combinata con ogni alloggiamento.

Accessori:

Chiave a tubo K1335.113

Chiave ad anello / fissa K1362.13

Inserto protettivo K1362.1310

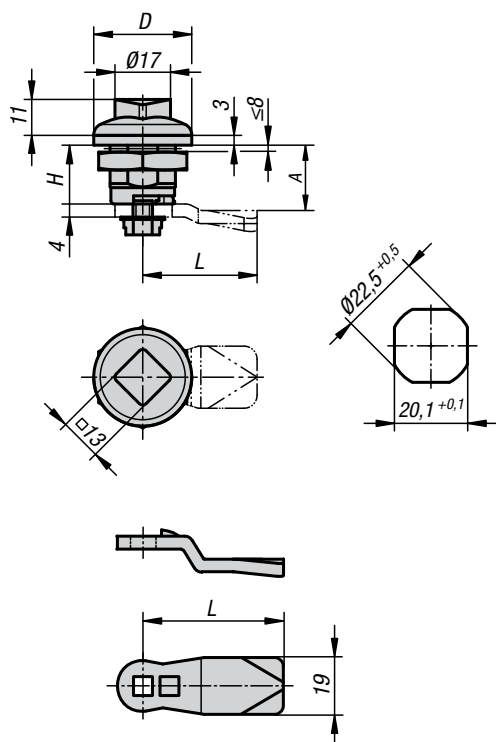
KIPP Serratura girevole per ambienti igienici

N. ordine	Azionamento	D	H
K1353.18	doppio spigolo	28	18

KIPP Linguetta per serrature girevoli

N. ordine	A	L
K1340.45060	6	45
K1340.45080	8	45
K1340.45100	10	45
K1340.45140	14	45
K1340.45160	16	45
K1340.45180	18	45
K1340.45200	20	45
K1340.45220	22	45
K1340.45240	24	45
K1340.45260	26	45
K1340.45280	28	45
K1340.45320	32	45
K1340.45500	50	45

Serratura girevole Hygienic DESIGN

**Materiale:**

Alloggiamento e azionamento: 1.4404.

Dado di messa a terra e vite flangiata con sottotesta zigrinata: 1.4301.

Guarnizione: silicone blu, conforme a FDA.

Linguetta in acciaio inox 1.4301.

Versione:

Superficie non trattata.

Esempio di ordine d'acquisto:

Serrature girevoli K1354.18

Linguetta K1340.45060

Nota:

La serratura girevole igienica in acciaio inox esclude la contaminazione da germi e soddisfa i severi requisiti delle norme di controllo che si applicano alle macchine dell'industria alimentare e dell'igiene.

La forma geometrica ben studiata, le superfici in acciaio inox lucidate a specchio e la guarnizione centrale prevengono i depositi di sporcizia. L'acqua, i detersivi ecc. possono scolare completamente e si evita così il rischio di contaminazione.

Queste serrature sono indispensabili negli impianti di produzione, soprattutto nei processi in cui la resistenza della guarnizione ai detersivi e ai disinfettanti è molto importante. Realizzata specificamente secondo i principi di Hygienic DESIGN, la serratura girevole igienica HD soddisfa i severi vincoli dell'industria agroalimentare e si adatta quindi in modo ottimale alle Vostre applicazioni professionali in materia di igiene. La speciale guarnizione è ideata per la pulizia ad alta pressione fino a max. 100 bar ed è conforme a IP65/67. Inoltre, la guarnizione è resistente alle temperature fino a 80°C e grazie alla colorazione blu soddisfa i requisiti della FDA (non può essere scambiata per un alimento).

Ordinare la linguetta separatamente nel modello desiderato. Ogni linguetta può essere combinata con ogni alloggiamento.

Accessori:

Chiave a tubo K1335.113

Chiave ad anello / fissa K1362.16

Inserto protettivo K1362.1613

KIPP Serratura girevole per ambienti igienici

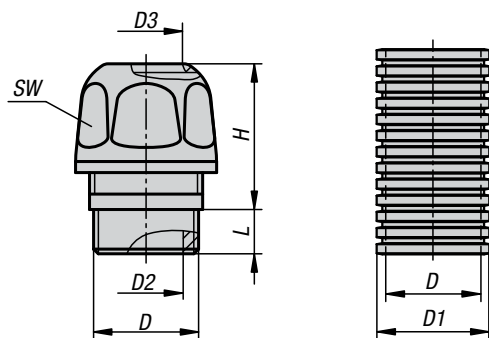
N. ordine	Azionamento	D	H
K1354.18	quadro	30	18

KIPP Linguetta per serrature girevoli

N. ordine	A	L
K1340.45060	6	45
K1340.45080	8	45
K1340.45100	10	45
K1340.45140	14	45
K1340.45160	16	45
K1340.45180	18	45
K1340.45200	20	45
K1340.45220	22	45
K1340.45240	24	45
K1340.45260	26	45
K1340.45280	28	45
K1340.45320	32	45
K1340.45500	50	45

Pressacavi in acciaio inox o plastica

Hygienic DESIGN



Materiale:

Pressacavo: acciaio inox 1.4404 o PVDF.
Tubo flessibile: plastica.

Versione:

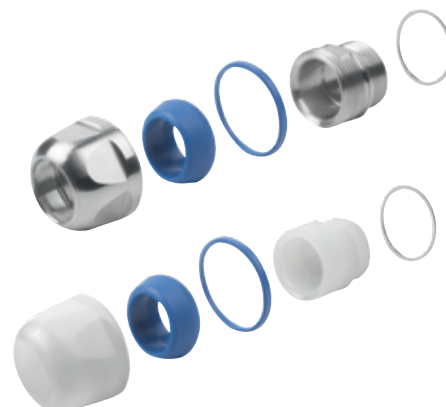
Pressacavo: acciaio inox lucido.
plastica trasparente.
Tubo flessibile: blu.

Esempio di ordine d'acquisto:

K1453.12150

Nota:

Rondelle incluse.
Filettatura metrica EN 60423.
Grado di protezione IP 66, IP 68 fino a 15 bar, IP 69K.
Certificazione EHEDG.



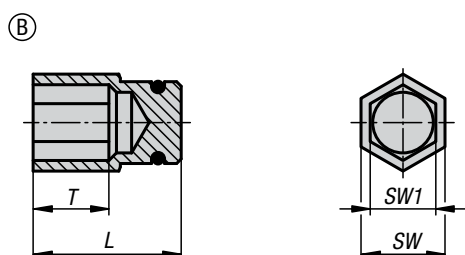
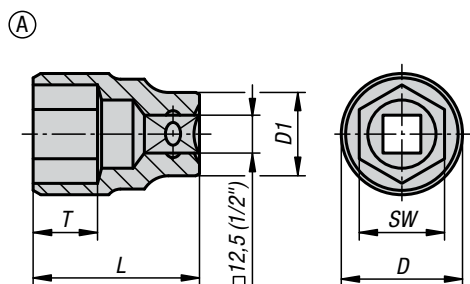
KIPP Pressacavi in acciaio inox o plastica, Hygienic DESIGN

N. ordine acciaio inox	N. ordine plastica	D	D2	D3	H	SW	L
K1453.12150	-	M12x1,5	8	7-5	19	17	7
K1453.16150	K1453.16151	M16x1,5	10	9-7	21/25	20/22	9
K1453.20150	K1453.20151	M20x1,5	12,5	12-9	27/29	24/26	9
K1453.25150	K1453.25151	M25x1,5	18,5	18-15	27/31	30/32	10
K1453.32150	K1453.32151	M32x1,5	25,3	23-20	27/32	36/38	11

KIPP Tubo flessibile tubo ondulato

N. ordine	D	D1	L	Dimensione nominale
K1461.1250	11,8	16	50 m	12
K1461.1750	15,6	21,6	50 m	17

Bussole con inserti in plastica


Materiale:

Bussole in acciaio per utensili.
Inserto speciale PETP

Versione:

Bussole cromate.

Esempio di ordine d'acquisto:

K1361.1112 (bussole SW11)

K1361.0805 (inserto in plastica SW8 per vite a testa esagonale M5)

Nota:

Bussole:

Bussole con azionamento da 1/2", prodotto Hazet. Modificato specificamente per inserti in plastica. L'inserto in plastica è tenuto saldamente grazie alla lunghezza e forma interna della bussola. Si ottiene così una trasmissione ottimale della forza sulla testa della vite. Se l'utilizzo è conforme, il suo design impedisce il contatto metallico tra la bussola e la testa esagonale. La corrosione da contatto è quindi esclusa.

Inserto in plastica:

L'inserto in plastica serve per serrare e allentare viti e dadi della linea KIPP NOVOnox hygienic. Le superfici lucidate e delicate sono protette e si evita una eventuale successiva corrosione da contatto.

L'inserto in plastica è in PETP speciale e ha l'omologazione FDA. L'inserimento nella bussola speciale viene effettuato a mano. L'accoppiamento geometrico e il dispositivo di serraggio garantiscono una tenuta ottimale nella bussola. Per sostituire gli inserti in plastica usurati non è necessario un utensile speciale.

Con una coppia di avvitamento (conforme a DIN per viti e dadi in A4-70, coefficiente di attrito μ 0,12), gli inserti in plastica hanno una durata fino a 1000 cicli di cambio e oltre.

Nota disegno:

A) Bussole

B) Inserto in plastica

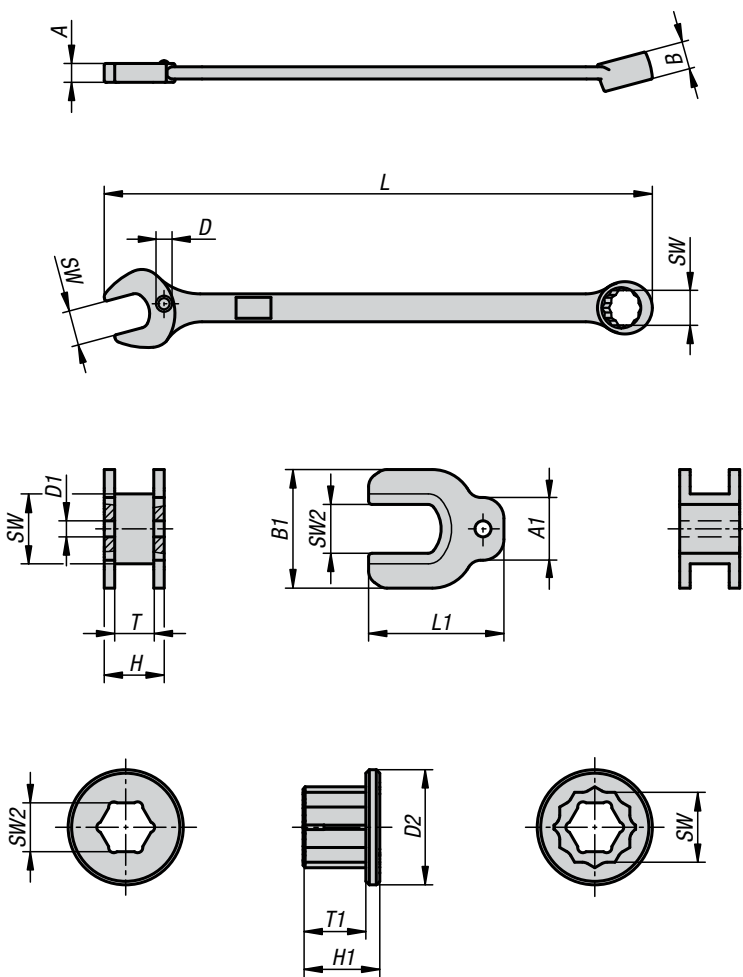
KIPP Bussole

N. ordine	D	D1	L	T	SW
K1361.1012	15,3	22	36,6	10,6	10
K1361.1112	16,6	22	37,3	10,1	11
K1361.1312	19,1	22	37,3	10,6	13
K1361.1612	22,9	23,6	37,1	11,3	16
K1361.1912	26,6	23	37	13,2	19
K1361.2112	29	25	36,8	12,9	21
K1361.2712	35,2	25	44,4	18,1	27

KIPP Inserti in plastica

N. ordine	L	T	SW	SW1	Compatibile con viti a testa esagonale
K1361.0704	17,4	5,5	10	7	M4
K1361.0805	18	6	11	8	M5
K1361.1006	19,5	10	13	10	M6
K1361.1308	21,5	11	16	13	M8
K1361.1610	22	13,5	19	16	M10
K1361.1812	21,5	12	21	18	M12
K1361.2416	26,5	18	27	24	M16

Chiavi ad anello / a forchetta con protezione

**Materiale:**

Chiave ad anello / chiave a forchetta acciaio per utensili.

Elementi di protezione AISi1MgMn.

Esempio di ordine d'acquisto:

K1362.10 chiave ad anello/a forchetta

K1362.1007 copertura protettiva chiave a forchetta

K1362.11007 copertura protettiva chiave ad anello

Nota:

Gli elementi di protezione sono stati ideati specificamente per serrare e allentare collegamenti a vite con superfici delicate. Con un utensile normale, le superfici delle viti lucidate sono talmente danneggiate già al primo serraggio da creare delle cavità che rendono impossibile effettuare una pulizia semplice ed efficace.

Gli elementi di protezione permettono un serraggio e disserraggio sicuro e senza danni. L'alluminio morbido non lascia graffi o altri danni sulle superfici delicate. Se utilizzati in modo corretto e accurato, gli elementi di protezione hanno una durata di ca. 1000 cicli di funzionamento.

Inoltre, gli elementi di protezione evitano in modo affidabile il rischio di corrosione da contatto nei collegamenti a vite in acciaio inox. Grazie ai contorni sporgenti sono ampiamente esclusi anche punti di contatto involontari tra la chiave e la vite in acciaio inox. Le coperture di protezione sono realizzate in alluminio nella lega EN AW 6082 e sono quindi conformi alla norma EN 602 – aluminium in contact with food.

Gli elementi di protezione vengono fissati saldamente nel relativo supporto della chiave grazie alla forma speciale o a un elemento di fermo a molla. Valido sistema anti caduta dei nostri supporti. Gli elementi di protezione usurati vanno sostituiti manualmente.

Su richiesta:

Altre dimensioni.

KIPP Chiave ad anello / a forchetta

N. ordine	SW	A	B	L	D
K1362.10	10	5	8	154,5	5
K1362.11	11	5,5	8,4	168,5	5
K1362.13	13	6,3	10	193	6
K1362.16	16	7	11,4	230,5	6
K1362.19	19	8	13,5	268,5	7
K1362.21	21	8,5	13,7	292	7
K1362.27	27	10,5	16	380	9

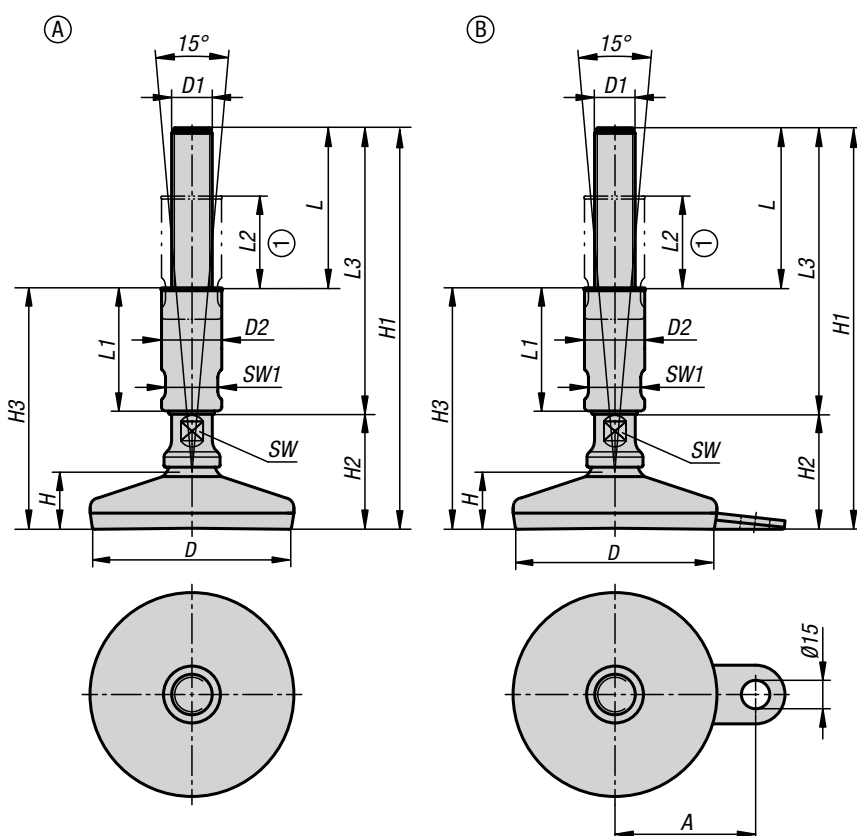
KIPP Accessorio per chiave a forchetta

N. ordine	SW	SW2	A1	B1	L1	D1	T	H
K1362.1007	10	7	9	17	19,4	2,3	5,6	8,6
K1362.1108	11	8	9	18	20,7	2,3	5,7	8,7
K1362.1310	13	10	10	22	23,2	3	6,7	10,7
K1362.1613	16	13	13	27	28,6	3	7,7	11,7
K1362.1916	19	16	13	30	32,5	4	8,6	12,6
K1362.2118	21	18	13	32	35	4	9	13
K1362.2724	27	24	14	40	43,8	4	10,8	15

KIPP Accessorio per chiave ad anello

N. ordine	SW	SW2	D2	T1	H1
K1362.11007	10	7	16,5	8	11
K1362.11108	11	8	18	9,4	11,4
K1362.11310	13	10	21	11	13
K1362.11613	16	13	25	12,4	14,4
K1362.11916	19	16	30	14,5	16,5
K1362.12118	21	18	32	14,7	16,7
K1362.12724	27	24	41	17	19

Piedini di appoggio Hygienic DESIGN



Materiale:

Base e stelo in acciaio inox 1.4301.
Base di gomma (NBR) 85 Shore +/-5, approvato da FDA.
Guarnizione in gomma di silicone, approvato da FDA.

Versione:

Base lucidata a specchio.
Stelo non trattato.
Supporto in gomma nero.
Guarnizione in gomma blu.

Esempio di ordine d'acquisto:

K1303.108016X140
(indicare la lunghezza L3)

Nota:

Certificata secondo lo standard sanitario 3 A „88-00“.

L'ottima finitura superficiale, la guarnizione doppia della filettatura e la guarnizione speciale sullo snodo dello stelo del piedino di regolazione della macchina evitano la penetrazione di sporco riducendo al minimo i tempi di pulizia.

Il piedino per macchine viene fornito con logo 3-A.

Utilizzo:

Il piedino per macchine è ideale per macchinari, impianti e dispositivi nel settore dell'industria alimentare e delle bevande, nell'industria casearia, nei birrifici e nell'industria farmaceutica.

Accessori:

Rondella di guarnizione Hygienic USIT® K1491.
Dado cieco esagonale con collare K1493.

Nota disegno:

1) Campo di regolazione

KIPP Forma A

N. ordine	Forma	D	D1	D2	H	H1	H2	H3	L	L1	L2	L3	SW	SW1	Carico ammissibile max. kN (solo con carico statico)
K1303.108016X	A	80	M16	24	25	193/243	53	114/139	79/104	60/85	45/70	140/190	13	20	20
K1303.108020X	A	80	M20	30	25	193/243	53	114/139	79/104	60/85	45/70	140/190	17	26	20
K1303.108024X	A	80	M24	35	25	193/243	53	114/139	79/104	60/85	45/70	140/190	20	30	20
K1303.110016X	A	100	M16	24	28	196/246	56	117/142	79/104	60/85	45/70	140/190	13	20	25
K1303.110020X	A	100	M20	30	28	196/246	56	117/142	79/104	60/85	45/70	140/190	17	26	25
K1303.110024X	A	100	M24	35	28	196/246	56	117/142	79/104	60/85	45/70	140/190	20	30	25
K1303.112016X	A	120	M16	24	32	200/250	60	121/146	79/104	60/85	45/70	140/190	13	20	30
K1303.112020X	A	120	M20	30	32	200/250	60	121/146	79/104	60/85	45/70	140/190	17	26	30
K1303.112024X	A	120	M24	35	32	200/250	60	121/146	79/104	60/85	45/70	140/190	20	30	30

KIPP Forma B con linguetta di fissaggio

N. ordine	Forma	A	D	D1	D2	H	H1	H2	H3	L	L1	L2	L3	SW	SW1	Carico ammissibile max. kN (solo con carico statico)
K1303.208016X140	B	54	80	M16	24	25	193	53	114	79	60	45	140	13	20	20
K1303.208016X190	B	54	80	M16	24	25	243	53	139	104	85	70	190	13	20	20
K1303.208020X140	B	54	80	M20	30	25	193	53	114	79	60	45	140	17	26	20
K1303.208020X190	B	54	80	M20	30	25	243	53	139	104	85	70	190	17	26	20
K1303.208024X140	B	54	80	M24	35	25	193	53	114	79	60	45	140	20	30	20
K1303.208024X190	B	54	80	M24	35	25	243	53	139	104	85	70	190	20	30	20
K1303.210016X140	B	69	100	M16	24	28	196	56	117	79	60	45	140	13	20	25
K1303.210016X190	B	69	100	M16	24	28	246	56	142	104	85	70	190	13	20	25
K1303.210020X140	B	69	100	M20	30	28	196	56	117	79	60	45	140	17	26	25
K1303.210020X190	B	69	100	M20	30	28	246	56	142	104	85	70	190	17	26	25
K1303.210024X140	B	69	100	M24	35	28	196	56	117	79	60	45	140	20	30	25
K1303.210024X190	B	69	100	M24	35	28	246	56	142	104	85	70	190	20	30	25

Richiedi subito il catalogo!

Tel. +39 02 94 55 26 51

info@kipp.it
www.kipp.it



- KIPP Catalogo
PARTI OPERATIVE | ELEMENTI STANDARD**
33.000 prodotti
per ogni applicazione

- KIPP Catalogo
TECNICA DI SERRAGGIO**
3.000 soluzioni semplici
per esigenze complesse

Nome

Reparto

E-mail

Ditta

Via/n. civico

CAP/Località

Telefono

Fax

KIPP ITALIA SRL

Via Gaudenzio Ferrari, 21 B Tel.: +39 029 455 2651
21047 Saronno (VA)

info@kipp.it
www.kipp.it

KIPP ITALIA SRL

Via Gaudenzio Ferrari, 21 C

21047 Saronno (VA)

Tel. +39 02 94 55 26 51

info@kipp.it

www.kipp.it



WE01ITCAT2010