

Lifting pins self-locking

Item description/product images



Description

Material:

Steel.
Push button in aluminium.

Version:

Steel, manganese phosphate treated.

Note:

Self-locking lifting pins are quick and easy lifting devices with swing shackles. The ball are unlocked by pressing the push button. After releasing the push button the ball is securely locked. Corrosion protected.

TÜV tested.

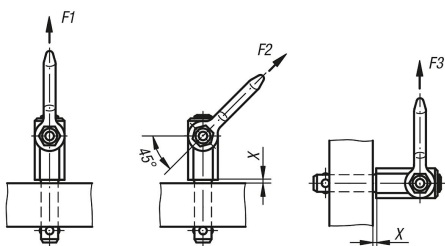
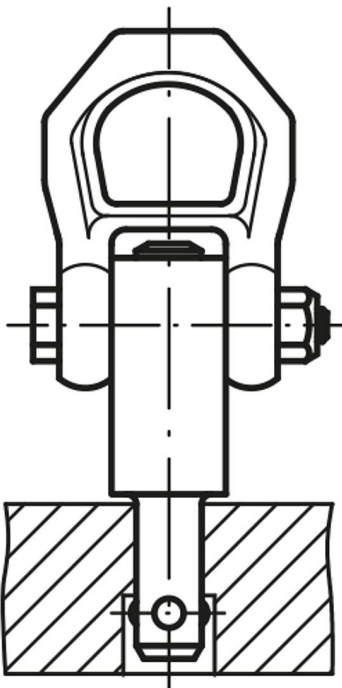
Values X min, F1, F2 and F3 with 5x safety factor.

Temperature range:

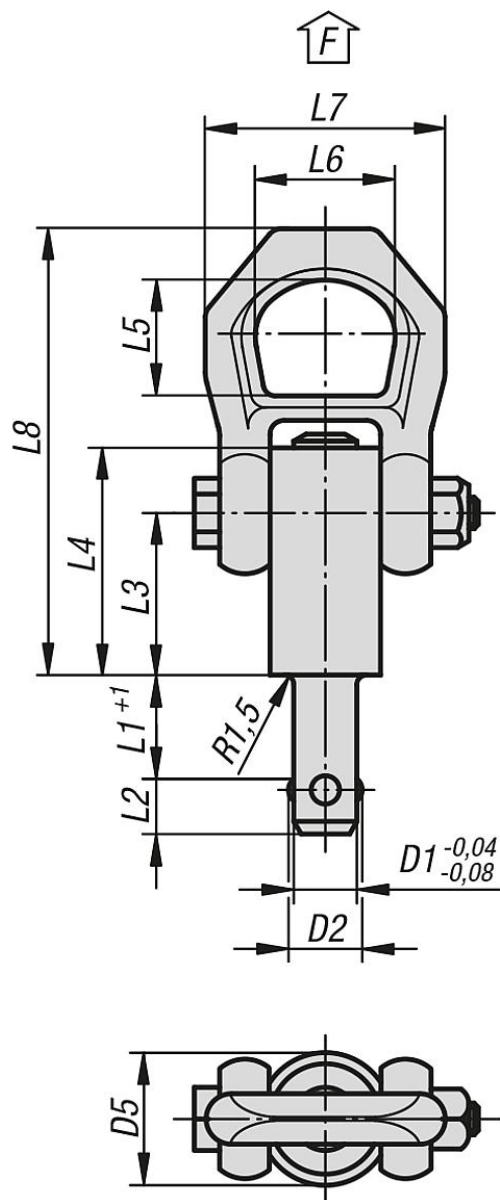
max. +250 °C.

Accessory:

Receiver bushes K1921/K1922.



Drawings



Overview of items

Lifting pins, self-locking

Order No.	D1	D2	D5	L1	L2	L3	L4	L5	L6	L7	L8	X min.	X max.	Receiving hole H11	F1 kN	F2 kN	F3 kN
K1920.2108X10	8	9,35	21,5	10	8,75	25,7	36	27	30	49	87,5	1,5	5	8	1,5	1,2	0,5
K1920.2108X15	8	9,35	21,5	15	8,75	25,7	36	27	30	49	87,5	1,5	10	8	1,5	1,2	0,5
K1920.2108X25	8	9,35	21,5	25	8,75	25,7	36	27	30	49	87,5	1,5	15	8	1,5	1,2	0,5
K1920.2108X35	8	9,35	21,5	35	8,75	25,7	36	27	30	49	87,5	1,5	15	8	1,5	1,2	0,5
K1920.2110X15	10	11,7	21,5	15	10,2	25,7	36	27	30	49	87,5	1,5	10	10	2,7	2,4	2,1
K1920.2110X25	10	11,7	21,5	25	10,2	25,7	36	27	30	49	87,5	1,5	10	10	2,7	2,4	2,1
K1920.2110X35	10	11,7	21,5	35	10,2	25,7	36	27	30	49	87,5	1,5	10	10	2,7	2,4	2,1
K1920.2110X50	10	11,7	21,5	50	10,2	25,7	36	27	30	49	87,5	1,5	10	10	2,7	2,4	2,1
K1920.2112X15	12	14,2	21,5	15	11	25,7	36	27	30	49	87,5	1,5	10	12	3,5	3,2	2,8
K1920.2112X25	12	14,2	21,5	25	11	25,7	36	27	30	49	87,5	1,5	15	12	3,5	3,2	2,8

Lifting pins self-locking

Overview of items

Order No.	D1	D2	D5	L1	L2	L3	L4	L5	L6	L7	L8	X min.	X max.	Receiving hole H11	F1 kN	F2 kN	F3 kN
K1920.2112X35	12	14,2	21,5	35	11	25,7	36	27	30	49	87,5	1,5	15	12	3,5	3,2	2,8
K1920.2112X50	12	14,2	21,5	50	11	25,7	36	27	30	49	87,5	1,5	15	12	3,5	3,2	2,8
K1920.2516X25	16	18,6	25	25	15,1	31	44,5	27	30	49	92,8	1,5	15	16	4,8	4,5	4,1
K1920.2516X50	16	18,6	25	50	15,1	31	44,5	27	30	49	92,8	1,5	35	16	4,8	4,5	4,1
K1920.2516X75	16	18,6	25	75	15,1	31	44,5	27	30	49	92,8	1,5	40	16	4,8	4,5	4,1
K1920.2520X50	20	24,5	30	50	19,7	36,5	52	32,6	36	56	114	1,5	25	20	10	8,5	6,5
K1920.2520X75	20	24,5	30	75	19,7	36,5	52	32,6	36	56	114	1,5	30	20	10	8,5	6,5