

Cam levers, stainless steel with external thread, thrust washer and stud stainless steel

Item description/product images



Description

Material:

Handle 1.4308 stainless steel.
 Thrust washer 1.4034 stainless steel, hardened.
 Hinge pin and stud 1.4305 stainless steel.

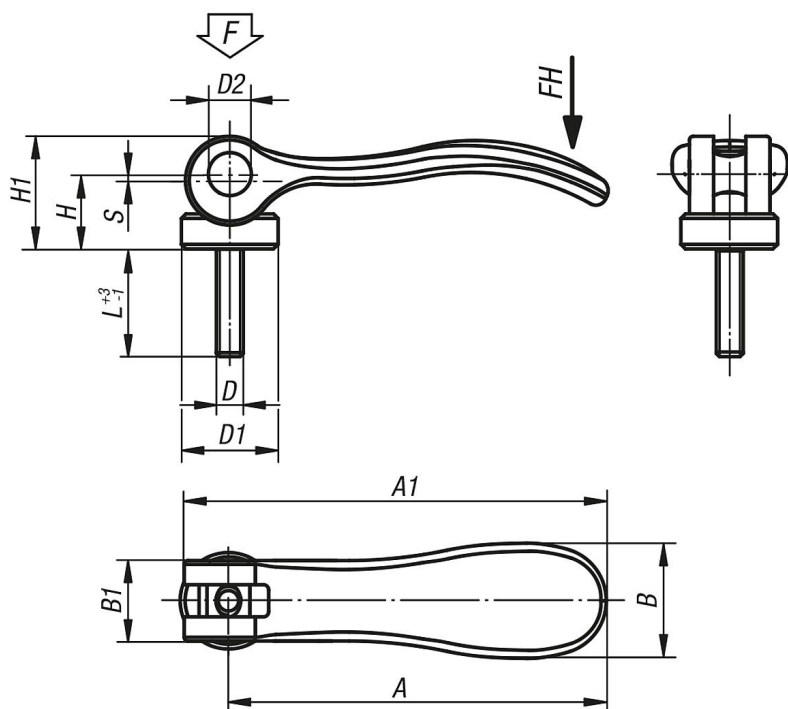
Version:

Handle electropolished or blasted.
 Thrust washer, hinge pin and screw bright.

Note:

The thrust washer face is lightly greased before delivery.
 The grease is FDA conform and is suitable for use in the foodstuff and pharmaceutical industries.

Drawings



Overview of items

Order No.	Surface finish body	D	D1	D2	B	B1	H	H1	A	A1	L	Travel S	Clamping force F (kN)	Hand force FH N
K0645.9541003X10	electropolished	M3	12	6	14,4	11,5	9	13,5	36,2	41,7	10	1	1,5	90
K0645.9541003X15	electropolished	M3	12	6	14,4	11,5	9	13,5	36,2	41,7	15	1	1,5	90
K0645.9541003X30	electropolished	M3	12	6	14,4	11,5	9	13,5	36,2	41,7	30	1	1,5	90
K0645.9541004X10	electropolished	M4	12	6	14,4	11,5	9	13,5	36,2	41,7	10	1	1,5	90

Cam levers, stainless steel with external thread, thrust washer and stud stainless steel

Overview of items

Order No.	Surface finish body	D	D1	D2	B	B1	H	H1	A	A1	L	Travel S	Clamping force F (kN)	Hand force FH N
K0645.9541004X15	electropolished	M4	12	6	14,4	11,5	9	13,5	36,2	41,7	15	1	1,5	90
K0645.9541004X30	electropolished	M4	12	6	14,4	11,5	9	13,5	36,2	41,7	30	1	1,5	90
K0645.0541004X15	electropolished	M4	15,4	8	18	13	11,4	17,2	52,3	59,1	15	1	2,5	100
K0645.0541004X20	electropolished	M4	15,4	8	18	13	11,4	17,2	52,3	59,1	20	1	2,5	100
K0645.0541004X30	electropolished	M4	15,4	8	18	13	11,4	17,2	52,3	59,1	30	1	2,5	100
K0645.0541005X20	electropolished	M5	15,4	8	18	13	11,4	17,2	52,3	59,1	20	1	2,5	100
K0645.0541005X30	electropolished	M5	15,4	8	18	13	11,4	17,2	52,3	59,1	30	1	2,5	100
K0645.0541005X40	electropolished	M5	15,4	8	18	13	11,4	17,2	52,3	59,1	40	1	2,5	100
K0645.0541005X50	electropolished	M5	15,4	8	18	13	11,4	17,2	52,3	59,1	50	1	2,5	100
K0645.1541005X20	electropolished	M5	18	9	21,5	15	14,7	22	70,4	79,2	20	1,2	4	120
K0645.1541005X30	electropolished	M5	18	9	21,5	15	14,7	22	70,4	79,2	30	1,2	4	120
K0645.1541005X40	electropolished	M5	18	9	21,5	15	14,7	22	70,4	79,2	40	1,2	4	120
K0645.1541005X50	electropolished	M5	18	9	21,5	15	14,7	22	70,4	79,2	50	1,2	4	120
K0645.1541006X20	electropolished	M6	18	9	21,5	15	14,7	22	70,4	79,2	20	1,2	4	120
K0645.1541006X30	electropolished	M6	18	9	21,5	15	14,7	22	70,4	79,2	30	1,2	4	120
K0645.1541006X40	electropolished	M6	18	9	21,5	15	14,7	22	70,4	79,2	40	1,2	4	120
K0645.1541006X50	electropolished	M6	18	9	21,5	15	14,7	22	70,4	79,2	50	1,2	4	120
K0645.2541008X25	electropolished	M8	27	11	33,3	24	18,3	28,8	96	108	25	1,5	8	350
K0645.2541008X30	electropolished	M8	27	11	33,3	24	18,3	28,8	96	108	30	1,5	8	350
K0645.2541008X40	electropolished	M8	27	11	33,3	24	18,3	28,8	96	108	40	1,5	8	350
K0645.2541008X50	electropolished	M8	27	11	33,3	24	18,3	28,8	96	108	50	1,5	8	350
K0645.2541010X25	electropolished	M10	27	11	33,3	24	18,3	28,8	96	108	25	1,5	8	350
K0645.2541010X30	electropolished	M10	27	11	33,3	24	18,3	28,8	96	108	30	1,5	8	350
K0645.2541010X40	electropolished	M10	27	11	33,3	24	18,3	28,8	96	108	40	1,5	8	350
K0645.2541010X50	electropolished	M10	27	11	33,3	24	18,3	28,8	96	108	50	1,5	8	350
K0645.9541303X10	blasted	M3	12	6	14,4	11,5	9	13,5	36,2	41,7	10	1	1,5	90
K0645.9541303X15	blasted	M3	12	6	14,4	11,5	9	13,5	36,2	41,7	15	1	1,5	90
K0645.9541303X30	blasted	M3	12	6	14,4	11,5	9	13,5	36,2	41,7	30	1	1,5	90
K0645.9541304X10	blasted	M4	12	6	14,4	11,5	9	13,5	36,2	41,7	10	1	1,5	90
K0645.9541304X15	blasted	M4	12	6	14,4	11,5	9	13,5	36,2	41,7	15	1	1,5	90
K0645.9541304X30	blasted	M4	12	6	14,4	11,5	9	13,5	36,2	41,7	30	1	1,5	90
K0645.0541304X15	blasted	M4	15,4	8	18	13	11,4	17,2	52,3	59,1	15	1	2,5	100
K0645.0541304X20	blasted	M4	15,4	8	18	13	11,4	17,2	52,3	59,1	20	1	2,5	100
K0645.0541304X30	blasted	M4	15,4	8	18	13	11,4	17,2	52,3	59,1	30	1	2,5	100
K0645.0541305X20	blasted	M5	15,4	8	18	13	11,4	17,2	52,3	59,1	20	1	2,5	100
K0645.0541305X30	blasted	M5	15,4	8	18	13	11,4	17,2	52,3	59,1	30	1	2,5	100
K0645.0541305X40	blasted	M5	15,4	8	18	13	11,4	17,2	52,3	59,1	40	1	2,5	100
K0645.0541305X50	blasted	M5	15,4	8	18	13	11,4	17,2	52,3	59,1	50	1	2,5	100
K0645.1541305X20	blasted	M5	18	9	21,5	15	14,7	22	70,4	79,2	20	1,2	4	120
K0645.1541305X30	blasted	M5	18	9	21,5	15	14,7	22	70,4	79,2	30	1,2	4	120
K0645.1541305X40	blasted	M5	18	9	21,5	15	14,7	22	70,4	79,2	40	1,2	4	120
K0645.1541305X50	blasted	M5	18	9	21,5	15	14,7	22	70,4	79,2	50	1,2	4	120
K0645.1541306X20	blasted	M6	18	9	21,5	15	14,7	22	70,4	79,2	20	1,2	4	120
K0645.1541306X30	blasted	M6	18	9	21,5	15	14,7	22	70,4	79,2	30	1,2	4	120
K0645.1541306X40	blasted	M6	18	9	21,5	15	14,7	22	70,4	79,2	40	1,2	4	120
K0645.1541306X50	blasted	M6	18	9	21,5	15	14,7	22	70,4	79,2	50	1,2	4	120
K0645.2541308X25	blasted	M8	27	11	33,3	24	18,3	28,8	96	108	25	1,5	8	350
K0645.2541308X30	blasted	M8	27	11	33,3	24	18,3	28,8	96	108	30	1,5	8	350
K0645.2541308X40	blasted	M8	27	11	33,3	24	18,3	28,8	96	108	40	1,5	8	350
K0645.2541308X50	blasted	M8	27	11	33,3	24	18,3	28,8	96	108	50	1,5	8	350
K0645.2541310X25	blasted	M10	27	11	33,3	24	18,3	28,8	96	108	25	1,5	8	350
K0645.2541310X30	blasted	M10	27	11	33,3	24	18,3	28,8	96	108	30	1,5	8	350
K0645.2541310X40	blasted	M10	27	11	33,3	24	18,3	28,8	96	108	40	1,5	8	350
K0645.2541310X50	blasted	M10	27	11	33,3	24	18,3	28,8	96	108	50	1,5	8	350

**Cam levers, stainless steel with external thread, thrust washer and stud
stainless steel**

Overview of items
