

## Ball lock pins with plastic grip

### Item description/product images



reddot design award  
winner 2018

### Description

#### Material:

Grip thermoplastic.  
Push button 1.4305 stainless steel.  
Pin 1.4305 stainless steel.  
Balls 1.4125 stainless steel.  
Spring 1.4310 stainless steel wire.

#### Version:

Grip black grey or traffic red RAL 3020.  
Stainless steel bright.

#### Note:

Ball lock pins are used for easy fastening or joining of components or workpieces. The two balls are disengaged by pressing the push button and the pin can be slipped into holes in the workpieces. When the push button is released, the balls lock the connection securely. If required, the ball lock pins can be fitted with a retaining cable.

Shear force double shear (F) = S · τ aB max.

The values given for the shear force are the theoretical breaking load. These are non-binding reference values without consideration of safety factors and exclude any liability. The values given are for information purposes only and do not constitute a legally binding assurance of properties.

The load values have been calculated in accordance with DIN 50141. Each user must determine individually whether the ball lock pin is suitable for the respective application.

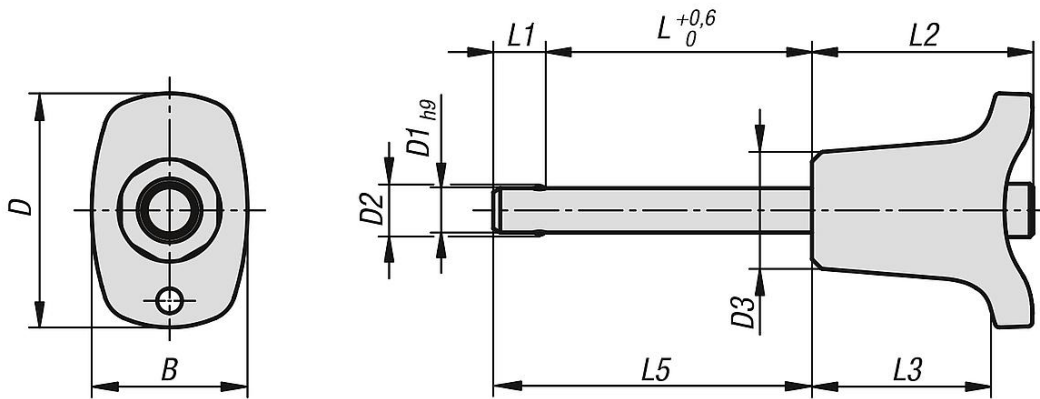
Different materials in which the ball lock pins are used, weather conditions and wear can influence the determined values.

#### Accessory:

Bushes for ball lock pins K0724  
Safety spiral cable K0367  
Retaining cable with loop K0367  
Key ring K0367

# Ball lock pins with plastic grip

## Drawings



## Overview of items

### Ball lock pins

Order No.	Component colour	B	D	D1	D2	D3	L	L1	L2	L3	L5	Receiving hole H11	Shearing force double shear max.kN
K0792.002605010	black grey RAL 7021	17,6	26,4	5	5,5	13,2	10	5,9	25	20,2	15,9	5	15
K0792.002605015	black grey RAL 7021	17,6	26,4	5	5,5	13,2	15	5,9	25	20,2	20,9	5	15
K0792.002605020	black grey RAL 7021	17,6	26,4	5	5,5	13,2	20	5,9	25	20,2	25,9	5	15
K0792.002605025	black grey RAL 7021	17,6	26,4	5	5,5	13,2	25	5,9	25	20,2	30,9	5	15
K0792.002605030	black grey RAL 7021	17,6	26,4	5	5,5	13,2	30	5,9	25	20,2	35,9	5	15
K0792.002606010	black grey RAL 7021	17,6	26,4	6	6,85	13,2	10	6,8	25	20,2	16,8	6	22
K0792.002606015	black grey RAL 7021	17,6	26,4	6	6,85	13,2	15	6,8	25	20,2	21,8	6	22
K0792.002606020	black grey RAL 7021	17,6	26,4	6	6,85	13,2	20	6,8	25	20,2	26,8	6	22
K0792.002606025	black grey RAL 7021	17,6	26,4	6	6,85	13,2	25	6,8	25	20,2	31,8	6	22
K0792.002606030	black grey RAL 7021	17,6	26,4	6	6,85	13,2	30	6,8	25	20,2	36,8	6	22
K0792.002606035	black grey RAL 7021	17,6	26,4	6	6,85	13,2	35	6,8	25	20,2	41,8	6	22
K0792.002606040	black grey RAL 7021	17,6	26,4	6	6,85	13,2	40	6,8	25	20,2	46,8	6	22
K0792.002606045	black grey RAL 7021	17,6	26,4	6	6,85	13,2	45	6,8	25	20,2	51,8	6	22
K0792.002606050	black grey RAL 7021	17,6	26,4	6	6,85	13,2	50	6,8	25	20,2	56,8	6	22
K0792.003308020	black grey RAL 7021	23	33,2	8	9,5	17,3	20	7,8	33	26,1	27,8	8	38
K0792.003308025	black grey RAL 7021	23	33,2	8	9,5	17,3	25	7,8	33	26,1	32,8	8	38
K0792.003308030	black grey RAL 7021	23	33,2	8	9,5	17,3	30	7,8	33	26,1	37,8	8	38
K0792.003308035	black grey RAL 7021	23	33,2	8	9,5	17,3	35	7,8	33	26,1	42,8	8	38
K0792.003308040	black grey RAL 7021	23	33,2	8	9,5	17,3	40	7,8	33	26,1	47,8	8	38
K0792.003308045	black grey RAL 7021	23	33,2	8	9,5	17,3	45	7,8	33	26,1	52,8	8	38
K0792.003308050	black grey RAL 7021	23	33,2	8	9,5	17,3	50	7,8	33	26,1	57,8	8	38
K0792.003310020	black grey RAL 7021	23	33,2	10	12	17,3	20	8,9	33	26,1	28,9	10	60
K0792.003310025	black grey RAL 7021	23	33,2	10	12	17,3	25	8,9	33	26,1	33,9	10	60
K0792.003310030	black grey RAL 7021	23	33,2	10	12	17,3	30	8,9	33	26,1	38,9	10	60
K0792.003310035	black grey RAL 7021	23	33,2	10	12	17,3	35	8,9	33	26,1	43,9	10	60
K0792.003310040	black grey RAL 7021	23	33,2	10	12	17,3	40	8,9	33	26,1	48,9	10	60
K0792.003310045	black grey RAL 7021	23	33,2	10	12	17,3	45	8,9	33	26,1	53,9	10	60
K0792.003310050	black grey RAL 7021	23	33,2	10	12	17,3	50	8,9	33	26,1	58,9	10	60
K0792.003310060	black grey RAL 7021	23	33,2	10	12	17,3	60	8,9	33	26,1	68,9	10	60
K0792.004612025	black grey RAL 7021	33	45,9	12	14,5	26,3	25	9,9	39,5	31,3	34,9	12	86
K0792.004612030	black grey RAL 7021	33	45,9	12	14,5	26,3	30	9,9	39,5	31,3	39,9	12	86
K0792.004612035	black grey RAL 7021	33	45,9	12	14,5	26,3	35	9,9	39,5	31,3	44,9	12	86
K0792.004612040	black grey RAL 7021	33	45,9	12	14,5	26,3	40	9,9	39,5	31,3	49,9	12	86
K0792.004612045	black grey RAL 7021	33	45,9	12	14,5	26,3	45	9,9	39,5	31,3	54,9	12	86
K0792.004612050	black grey RAL 7021	33	45,9	12	14,5	26,3	50	9,9	39,5	31,3	59,9	12	86
K0792.004612060	black grey RAL 7021	33	45,9	12	14,5	26,3	60	9,9	39,5	31,3	69,9	12	86
K0792.004612070	black grey RAL 7021	33	45,9	12	14,5	26,3	70	9,9	39,5	31,3	79,9	12	86
K0792.004612080	black grey RAL 7021	33	45,9	12	14,5	26,3	80	9,9	39,5	31,3	89,9	12	86
K0792.004616030	black grey RAL 7021	33	45,9	16	19	26,3	30	13,1	39,5	31,3	43,1	16	153

## Ball lock pins with plastic grip

### Overview of items

Order No.	Component colour	B	D	D1	D2	D3	L	L1	L2	L3	L5	Receiving hole H11	Shearing force double shear max.kN
K0792.004616035	black grey RAL 7021	33	45,9	16	19	26,3	35	13,1	39,5	31,3	48,1	16	153
K0792.004616040	black grey RAL 7021	33	45,9	16	19	26,3	40	13,1	39,5	31,3	53,1	16	153
K0792.004616045	black grey RAL 7021	33	45,9	16	19	26,3	45	13,1	39,5	31,3	58,1	16	153
K0792.004616050	black grey RAL 7021	33	45,9	16	19	26,3	50	13,1	39,5	31,3	63,1	16	153
K0792.004616060	black grey RAL 7021	33	45,9	16	19	26,3	60	13,1	39,5	31,3	73,1	16	153
K0792.004616070	black grey RAL 7021	33	45,9	16	19	26,3	70	13,1	39,5	31,3	83,1	16	153
K0792.004616080	black grey RAL 7021	33	45,9	16	19	26,3	80	13,1	39,5	31,3	93,1	16	153
K0792.00842605010	traffic red RAL 3020	17,6	26,4	5	5,5	13,2	10	5,9	25	20,2	15,9	5	15
K0792.00842605015	traffic red RAL 3020	17,6	26,4	5	5,5	13,2	15	5,9	25	20,2	20,9	5	15
K0792.00842605020	traffic red RAL 3020	17,6	26,4	5	5,5	13,2	20	5,9	25	20,2	25,9	5	15
K0792.00842605025	traffic red RAL 3020	17,6	26,4	5	5,5	13,2	25	5,9	25	20,2	30,9	5	15
K0792.00842605030	traffic red RAL 3020	17,6	26,4	5	5,5	13,2	30	5,9	25	20,2	35,9	5	15
K0792.00842606010	traffic red RAL 3020	17,6	26,4	6	6,85	13,2	10	6,8	25	20,2	16,8	6	22
K0792.00842606015	traffic red RAL 3020	17,6	26,4	6	6,85	13,2	15	6,8	25	20,2	21,8	6	22
K0792.00842606020	traffic red RAL 3020	17,6	26,4	6	6,85	13,2	20	6,8	25	20,2	26,8	6	22
K0792.00842606025	traffic red RAL 3020	17,6	26,4	6	6,85	13,2	25	6,8	25	20,2	31,8	6	22
K0792.00842606030	traffic red RAL 3020	17,6	26,4	6	6,85	13,2	30	6,8	25	20,2	36,8	6	22
K0792.00842606035	traffic red RAL 3020	17,6	26,4	6	6,85	13,2	35	6,8	25	20,2	41,8	6	22
K0792.00842606040	traffic red RAL 3020	17,6	26,4	6	6,85	13,2	40	6,8	25	20,2	46,8	6	22
K0792.00842606045	traffic red RAL 3020	17,6	26,4	6	6,85	13,2	45	6,8	25	20,2	51,8	6	22
K0792.00842606050	traffic red RAL 3020	17,6	26,4	6	6,85	13,2	50	6,8	25	20,2	56,8	6	22
K0792.00843308020	traffic red RAL 3020	23	33,2	8	9,5	17,3	20	7,8	33	26,1	27,8	8	38
K0792.00843308025	traffic red RAL 3020	23	33,2	8	9,5	17,3	25	7,8	33	26,1	32,8	8	38
K0792.00843308030	traffic red RAL 3020	23	33,2	8	9,5	17,3	30	7,8	33	26,1	37,8	8	38
K0792.00843308035	traffic red RAL 3020	23	33,2	8	9,5	17,3	35	7,8	33	26,1	42,8	8	38
K0792.00843308040	traffic red RAL 3020	23	33,2	8	9,5	17,3	40	7,8	33	26,1	47,8	8	38
K0792.00843308045	traffic red RAL 3020	23	33,2	8	9,5	17,3	45	7,8	33	26,1	52,8	8	38
K0792.00843308050	traffic red RAL 3020	23	33,2	8	9,5	17,3	50	7,8	33	26,1	57,8	8	38
K0792.00843310020	traffic red RAL 3020	23	33,2	10	12	17,3	20	8,9	33	26,1	28,9	10	60
K0792.00843310025	traffic red RAL 3020	23	33,2	10	12	17,3	25	8,9	33	26,1	33,9	10	60
K0792.00843310030	traffic red RAL 3020	23	33,2	10	12	17,3	30	8,9	33	26,1	38,9	10	60
K0792.00843310035	traffic red RAL 3020	23	33,2	10	12	17,3	35	8,9	33	26,1	43,9	10	60
K0792.00843310040	traffic red RAL 3020	23	33,2	10	12	17,3	40	8,9	33	26,1	48,9	10	60
K0792.00843310045	traffic red RAL 3020	23	33,2	10	12	17,3	45	8,9	33	26,1	53,9	10	60
K0792.00843310050	traffic red RAL 3020	23	33,2	10	12	17,3	50	8,9	33	26,1	58,9	10	60
K0792.00843310060	traffic red RAL 3020	23	33,2	10	12	17,3	60	8,9	33	26,1	68,9	10	60
K0792.00844612025	traffic red RAL 3020	33	45,9	12	14,5	26,3	25	9,9	39,5	31,3	34,9	12	86
K0792.00844612030	traffic red RAL 3020	33	45,9	12	14,5	26,3	30	9,9	39,5	31,3	39,9	12	86
K0792.00844612035	traffic red RAL 3020	33	45,9	12	14,5	26,3	35	9,9	39,5	31,3	44,9	12	86
K0792.00844612040	traffic red RAL 3020	33	45,9	12	14,5	26,3	40	9,9	39,5	31,3	49,9	12	86
K0792.00844612045	traffic red RAL 3020	33	45,9	12	14,5	26,3	45	9,9	39,5	31,3	54,9	12	86
K0792.00844612050	traffic red RAL 3020	33	45,9	12	14,5	26,3	50	9,9	39,5	31,3	59,9	12	86
K0792.00844612060	traffic red RAL 3020	33	45,9	12	14,5	26,3	60	9,9	39,5	31,3	69,9	12	86
K0792.00844612070	traffic red RAL 3020	33	45,9	12	14,5	26,3	70	9,9	39,5	31,3	79,9	12	86
K0792.00844612080	traffic red RAL 3020	33	45,9	12	14,5	26,3	80	9,9	39,5	31,3	89,9	12	86
K0792.00844616030	traffic red RAL 3020	33	45,9	16	19	26,3	30	13,1	39,5	31,3	43,1	16	153
K0792.00844616035	traffic red RAL 3020	33	45,9	16	19	26,3	35	13,1	39,5	31,3	48,1	16	153
K0792.00844616040	traffic red RAL 3020	33	45,9	16	19	26,3	40	13,1	39,5	31,3	53,1	16	153
K0792.00844616045	traffic red RAL 3020	33	45,9	16	19	26,3	45	13,1	39,5	31,3	58,1	16	153
K0792.00844616050	traffic red RAL 3020	33	45,9	16	19	26,3	50	13,1	39,5	31,3	63,1	16	153
K0792.00844616060	traffic red RAL 3020	33	45,9	16	19	26,3	60	13,1	39,5	31,3	73,1	16	153
K0792.00844616070	traffic red RAL 3020	33	45,9	16	19	26,3	70	13,1	39,5	31,3	83,1	16	153
K0792.00844616080	traffic red RAL 3020	33	45,9	16	19	26,3	80	13,1	39,5	31,3	93,1	16	153

