

Thrust screws with rounded half-dog point

Item description/product images



Description

Material:

Screw steel grade 10.9.

Pin tool steel.

Version:

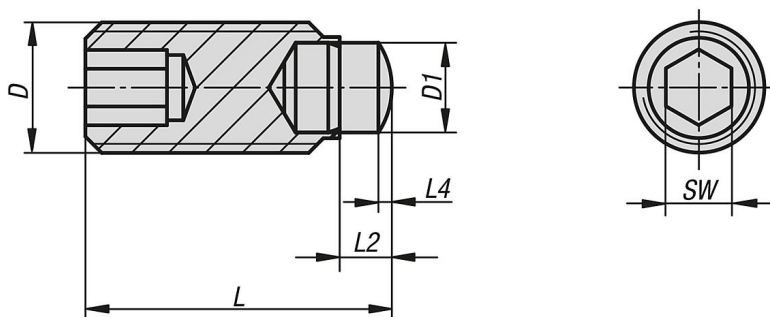
Pin, hardened.

Screw and pin black oxidised.

Note:

These rounded half-dog point thrust screws are used when a punctiform thrust or support point are required.

Drawings



Overview of items

Order No.	D	D1	L	L2	L4	SW	Load rating max. kN (static load only)
K0403.05X09	M5	3	9	1,8	0,5	2,5	4,5
K0403.05X13	M5	3	13	1,8	0,5	2,5	4,5
K0403.05X17	M5	3	17	1,8	0,5	2,5	4,5
K0403.05X21	M5	3	21	1,8	0,5	2,5	4,5
K0403.06X14	M6	4	14,3	2,7	0,8	3	9
K0403.06X18	M6	4	18,3	2,7	0,8	3	9
K0403.06X22	M6	4	22,3	2,7	0,8	3	9
K0403.06X27	M6	4	27,3	2,7	0,8	3	9
K0403.08X15	M8	5,5	14,8	3,2	0,8	4	15
K0403.08X19	M8	5,5	18,8	3,2	0,8	4	15
K0403.08X23	M8	5,5	22,8	3,2	0,8	4	15
K0403.08X28	M8	5,5	27,8	3,2	0,8	4	15
K0403.08X35	M8	5,5	34,8	3,2	0,8	4	15
K0403.10X19	M10	7	18,9	3,5	1,1	5	20
K0403.10X23	M10	7	22,9	3,5	1,1	5	20
K0403.10X28	M10	7	27,9	3,5	1,1	5	20
K0403.10X35	M10	7	34,9	3,5	1,1	5	20
K0403.10X43	M10	7	42,9	3,5	1,1	5	20

