

Cam levers, aluminium with internal thread, plastic thrust washer

Item description/product images



Description

Material:

Handles cast aluminium EN AC-46200.

Thrust washer plastic PA 66 GF 35-X fibreglass reinforced.

Hinge pin stainless steel 1.4305.

Washer steel, grade 5.8, or stainless steel 1.4305.

Version:

Handles fine structured powder-coated, black or red RAL 3003.

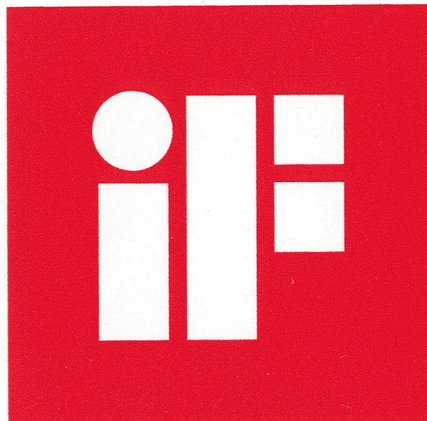
Thrust washer black.

Hinge pin bright.

Washer trivalent blue passivated steel or bright stainless steel.

Note:

Plastics are subject to creeping under load (retardation).

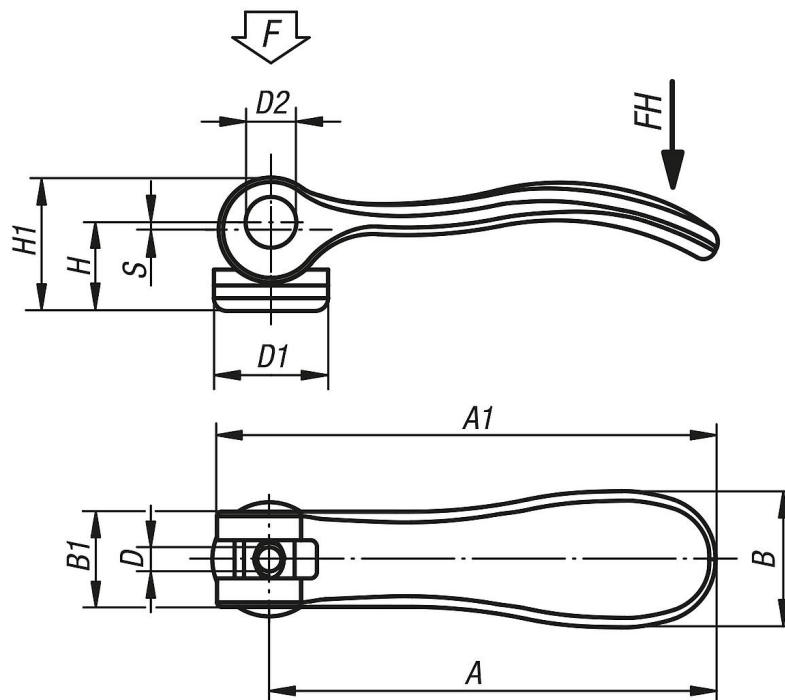


product
design
award



Cam levers, aluminium with internal thread, plastic thrust washer

Drawings



Overview of items

Order No.	Component material	Main colour	D	D1	D2	B	B1	H	H1	A	A1	Travel S	Clamping force F (kN)	Hand force FH N
K0005.9501103	steel	black	M3	12	6	14,4	11,5	9	13	36,2	41,7	1	1,5	90
K0005.9501104	steel	black	M4	12	6	14,4	11,5	9	13	36,2	41,7	1	1,5	90
K0005.0501104	steel	black	M4	15,4	8	18	13	11,2	17	52,3	59,1	1	2,5	100
K0005.0501105	steel	black	M5	15,4	8	18	13	11,2	17	52,3	59,1	1	2,5	100
K0005.1501105	steel	black	M5	18,1	9	21,5	15	14,5	22	70,4	79,2	1,2	4	120
K0005.1501106	steel	black	M6	18,1	9	21,5	15	14,5	22	70,4	79,2	1,2	4	120
K0005.2501108	steel	black	M8	27,1	11	33,3	24	18	28,5	96	108	1,5	8	350
K0005.9511103	stainless steel	black	M3	12	6	14,4	11,5	9	13	36,2	41,7	1	1,5	90
K0005.9511104	stainless steel	black	M4	12	6	14,4	11,5	9	13	36,2	41,7	1	1,5	90
K0005.0511104	stainless steel	black	M4	15,4	8	18	13	11,2	17	52,3	59,1	1	2,5	100
K0005.0511105	stainless steel	black	M5	15,4	8	18	13	11,2	17	52,3	59,1	1	2,5	100
K0005.1511105	stainless steel	black	M5	18,1	9	21,5	15	14,5	22	70,4	79,2	1,2	4	120
K0005.1511106	stainless steel	black	M6	18,1	9	21,5	15	14,5	22	70,4	79,2	1,2	4	120
K0005.2511108	stainless steel	black	M8	27,1	11	33,3	24	18	28,5	96	108	1,5	8	350
K0005.9501403	steel	ruby red	M3	12	6	14,4	11,5	9	13	36,2	41,7	1	1,5	90
K0005.9501404	steel	ruby red	M4	12	6	14,4	11,5	9	13	36,2	41,7	1	1,5	90
K0005.0501404	steel	ruby red	M4	15,4	8	18	13	11,2	17	52,3	59,1	1	2,5	100
K0005.0501405	steel	ruby red	M5	15,4	8	18	13	11,2	17	52,3	59,1	1	2,5	100
K0005.1501405	steel	ruby red	M5	18,1	9	21,5	15	14,5	22	70,4	79,2	1,2	4	120
K0005.1501406	steel	ruby red	M6	18,1	9	21,5	15	14,5	22	70,4	79,2	1,2	4	120
K0005.2501408	steel	ruby red	M8	27,1	11	33,3	24	18	28,5	96	108	1,5	8	350
K0005.9511403	stainless steel	ruby red	M3	12	6	14,4	11,5	9	13	36,2	41,7	1	1,5	90
K0005.9511404	stainless steel	ruby red	M4	12	6	14,4	11,5	9	13	36,2	41,7	1	1,5	90
K0005.0511404	stainless steel	ruby red	M4	15,4	8	18	13	11,2	17	52,3	59,1	1	2,5	100
K0005.0511405	stainless steel	ruby red	M5	15,4	8	18	13	11,2	17	52,3	59,1	1	2,5	100
K0005.1511405	stainless steel	ruby red	M5	18,1	9	21,5	15	14,5	22	70,4	79,2	1,2	4	120
K0005.1511406	stainless steel	ruby red	M6	18,1	9	21,5	15	14,5	22	70,4	79,2	1,2	4	120
K0005.2511408	stainless steel	ruby red	M8	27,1	11	33,3	24	18	28,5	96	108	1,5	8	350

