

Cam levers, aluminium with external thread, plastic thrust washer and steel or stainless steel stud

Item description/product images



Description

Material:

Handles cast aluminium EN AC-46200.

Thrust washer plastic PA 66 GF 35-X fibreglass reinforced.

Hinge pin stainless steel 1.4305.

Studs and washer steel grade 5.8 or stainless steel 1.4305.

Version:

Handles fine structured powder-coated, black or red RAL 3003.

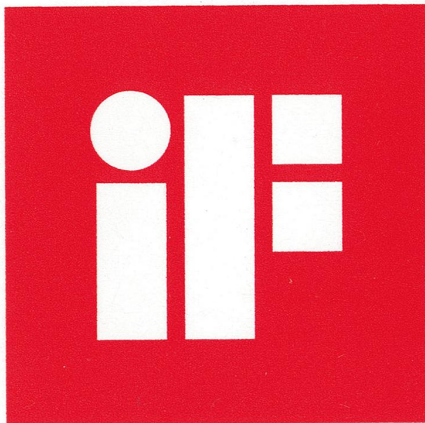
Thrust washer black.

Hinge pin bright.

Studs and washer blue passivated steel or bright stainless steel.

Note:

Plastics are subject to creeping under load (retardation).

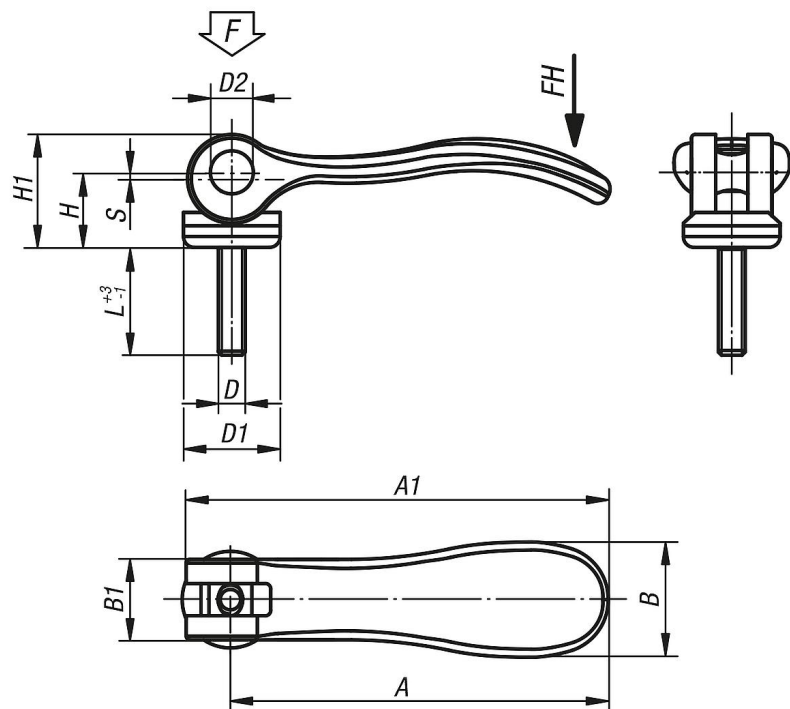


product
design
award



Cam levers, aluminium with external thread, plastic thrust washer and steel or stainless steel stud

Drawings



Overview of items

Order No.	Component material	Main colour	D	D1	D2	B	B1	H	H1	A	A1	Travel S	L	Clamping force F (kN)	Hand force FH N
K0005.9501103X10	steel	black	M3	12	6	14,4	11,5	9	13	36,2	41,7	1	10	1,5	90
K0005.9501103X15	steel	black	M3	12	6	14,4	11,5	9	13	36,2	41,7	1	15	1,5	90
K0005.9501103X30	steel	black	M3	12	6	14,4	11,5	9	13	36,2	41,7	1	30	1,5	90
K0005.9501104X10	steel	black	M4	12	6	14,4	11,5	9	13	36,2	41,7	1	10	1,5	90
K0005.9501104X15	steel	black	M4	12	6	14,4	11,5	9	13	36,2	41,7	1	15	1,5	90
K0005.9501104X30	steel	black	M4	12	6	14,4	11,5	9	13	36,2	41,7	1	30	1,5	90
K0005.0501104X15	steel	black	M4	15,4	8	18	13	11,2	17	52,3	59,1	1	15	2,5	100
K0005.0501104X20	steel	black	M4	15,4	8	18	13	11,2	17	52,3	59,1	1	20	2,5	100
K0005.0501104X30	steel	black	M4	15,4	8	18	13	11,2	17	52,3	59,1	1	30	2,5	100
K0005.0501105X20	steel	black	M5	15,4	8	18	13	11,2	17	52,3	59,1	1	20	2,5	100
K0005.0501105X30	steel	black	M5	15,4	8	18	13	11,2	17	52,3	59,1	1	30	2,5	100
K0005.0501105X40	steel	black	M5	15,4	8	18	13	11,2	17	52,3	59,1	1	40	2,5	100
K0005.0501105X50	steel	black	M5	15,4	8	18	13	11,2	17	52,3	59,1	1	50	2,5	100
K0005.1501105X20	steel	black	M5	18,1	9	21,5	15	14,5	22	70,4	79,2	1,2	20	4	120
K0005.1501105X30	steel	black	M5	18,1	9	21,5	15	14,5	22	70,4	79,2	1,2	30	4	120
K0005.1501105X40	steel	black	M5	18,1	9	21,5	15	14,5	22	70,4	79,2	1,2	40	4	120
K0005.1501105X50	steel	black	M5	18,1	9	21,5	15	14,5	22	70,4	79,2	1,2	50	4	120
K0005.1501106X20	steel	black	M6	18,1	9	21,5	15	14,5	22	70,4	79,2	1,2	20	4	120
K0005.1501106X30	steel	black	M6	18,1	9	21,5	15	14,5	22	70,4	79,2	1,2	30	4	120
K0005.1501106X40	steel	black	M6	18,1	9	21,5	15	14,5	22	70,4	79,2	1,2	40	4	120
K0005.1501106X50	steel	black	M6	18,1	9	21,5	15	14,5	22	70,4	79,2	1,2	50	4	120
K0005.2501108X25	steel	black	M8	27,1	11	33,3	24	18	28,5	96	108	1,5	25	8	350
K0005.2501108X30	steel	black	M8	27,1	11	33,3	24	18	28,5	96	108	1,5	30	8	350
K0005.2501108X40	steel	black	M8	27,1	11	33,3	24	18	28,5	96	108	1,5	40	8	350
K0005.2501108X50	steel	black	M8	27,1	11	33,3	24	18	28,5	96	108	1,5	50	8	350
K0005.2501110X25	steel	black	M10	27,1	11	33,3	24	18	28,5	96	108	1,5	25	8	350
K0005.2501110X30	steel	black	M10	27,1	11	33,3	24	18	28,5	96	108	1,5	30	8	350
K0005.2501110X40	steel	black	M10	27,1	11	33,3	24	18	28,5	96	108	1,5	40	8	350
K0005.2501110X50	steel	black	M10	27,1	11	33,3	24	18	28,5	96	108	1,5	50	8	350
K0005.9511103X10	stainless steel	black	M3	12	6	14,4	11,5	9	13	36,2	41,7	1	10	1,5	90
K0005.9511103X15	stainless steel	black	M3	12	6	14,4	11,5	9	13	36,2	41,7	1	15	1,5	90

Cam levers, aluminium with external thread, plastic thrust washer and steel or stainless steel stud

Overview of items

Order No.	Component material	Main colour	D	D1	D2	B	B1	H	H1	A	A1	Travel S	L	Clamping force F (kN)	Hand force FH N
K0005.9511103X30	stainless steel	black	M3	12	6	14,4	11,5	9	13	36,2	41,7	1	30	1,5	90
K0005.9511104X10	stainless steel	black	M4	12	6	14,4	11,5	9	13	36,2	41,7	1	10	1,5	90
K0005.9511104X15	stainless steel	black	M4	12	6	14,4	11,5	9	13	36,2	41,7	1	15	1,5	90
K0005.9511104X30	stainless steel	black	M4	12	6	14,4	11,5	9	13	36,2	41,7	1	30	1,5	90
K0005.0511104X15	stainless steel	black	M4	15,4	8	18	13	11,2	17	52,3	59,1	1	15	2,5	100
K0005.0511104X20	stainless steel	black	M4	15,4	8	18	13	11,2	17	52,3	59,1	1	20	2,5	100
K0005.0511104X30	stainless steel	black	M4	15,4	8	18	13	11,2	17	52,3	59,1	1	30	2,5	100
K0005.0511105X20	stainless steel	black	M5	15,4	8	18	13	11,2	17	52,3	59,1	1	20	2,5	100
K0005.0511105X30	stainless steel	black	M5	15,4	8	18	13	11,2	17	52,3	59,1	1	30	2,5	100
K0005.0511105X40	stainless steel	black	M5	15,4	8	18	13	11,2	17	52,3	59,1	1	40	2,5	100
K0005.0511105X50	stainless steel	black	M5	15,4	8	18	13	11,2	17	52,3	59,1	1	50	2,5	100
K0005.1511105X20	stainless steel	black	M5	18,1	9	21,5	15	14,5	22	70,4	79,2	1,2	20	4	120
K0005.1511105X30	stainless steel	black	M5	18,1	9	21,5	15	14,5	22	70,4	79,2	1,2	30	4	120
K0005.1511105X40	stainless steel	black	M5	18,1	9	21,5	15	14,5	22	70,4	79,2	1,2	40	4	120
K0005.1511105X50	stainless steel	black	M5	18,1	9	21,5	15	14,5	22	70,4	79,2	1,2	50	4	120
K0005.1511106X20	stainless steel	black	M6	18,1	9	21,5	15	14,5	22	70,4	79,2	1,2	20	4	120
K0005.1511106X30	stainless steel	black	M6	18,1	9	21,5	15	14,5	22	70,4	79,2	1,2	30	4	120
K0005.1511106X40	stainless steel	black	M6	18,1	9	21,5	15	14,5	22	70,4	79,2	1,2	40	4	120
K0005.1511106X50	stainless steel	black	M6	18,1	9	21,5	15	14,5	22	70,4	79,2	1,2	50	4	120
K0005.2511108X25	stainless steel	black	M8	27,1	11	33,3	24	18	28,5	96	108	1,5	25	8	350
K0005.2511108X30	stainless steel	black	M8	27,1	11	33,3	24	18	28,5	96	108	1,5	30	8	350
K0005.2511108X40	stainless steel	black	M8	27,1	11	33,3	24	18	28,5	96	108	1,5	40	8	350
K0005.2511108X50	stainless steel	black	M8	27,1	11	33,3	24	18	28,5	96	108	1,5	50	8	350
K0005.2511110X25	stainless steel	black	M10	27,1	11	33,3	24	18	28,5	96	108	1,5	25	8	350
K0005.2511110X30	stainless steel	black	M10	27,1	11	33,3	24	18	28,5	96	108	1,5	30	8	350
K0005.2511110X40	stainless steel	black	M10	27,1	11	33,3	24	18	28,5	96	108	1,5	40	8	350
K0005.2511110X50	stainless steel	black	M10	27,1	11	33,3	24	18	28,5	96	108	1,5	50	8	350
K0005.9501403X10	steel	ruby red	M3	12	6	14,4	11,5	9	13	36,2	41,7	1	10	1,5	90
K0005.9501403X15	steel	ruby red	M3	12	6	14,4	11,5	9	13	36,2	41,7	1	15	1,5	90
K0005.9501403X30	steel	ruby red	M3	12	6	14,4	11,5	9	13	36,2	41,7	1	30	1,5	90
K0005.9501404X10	steel	ruby red	M4	12	6	14,4	11,5	9	13	36,2	41,7	1	10	1,5	90
K0005.9501404X15	steel	ruby red	M4	12	6	14,4	11,5	9	13	36,2	41,7	1	15	1,5	90
K0005.9501404X30	steel	ruby red	M4	12	6	14,4	11,5	9	13	36,2	41,7	1	30	1,5	90
K0005.0501404X15	steel	ruby red	M4	15,4	8	18	13	11,2	17	52,3	59,1	1	15	2,5	100
K0005.0501404X20	steel	ruby red	M4	15,4	8	18	13	11,2	17	52,3	59,1	1	20	2,5	100
K0005.0501404X30	steel	ruby red	M4	15,4	8	18	13	11,2	17	52,3	59,1	1	30	2,5	100
K0005.0501405X20	steel	ruby red	M5	15,4	8	18	13	11,2	17	52,3	59,1	1	20	2,5	100
K0005.0501405X30	steel	ruby red	M5	15,4	8	18	13	11,2	17	52,3	59,1	1	30	2,5	100
K0005.0501405X40	steel	ruby red	M5	15,4	8	18	13	11,2	17	52,3	59,1	1	40	2,5	100
K0005.0501405X50	steel	ruby red	M5	15,4	8	18	13	11,2	17	52,3	59,1	1	50	2,5	100
K0005.1501405X20	steel	ruby red	M5	18,1	9	21,5	15	14,5	22	70,4	79,2	1,2	20	4	120
K0005.1501405X30	steel	ruby red	M5	18,1	9	21,5	15	14,5	22	70,4	79,2	1,2	30	4	120
K0005.1501405X40	steel	ruby red	M5	18,1	9	21,5	15	14,5	22	70,4	79,2	1,2	40	4	120
K0005.1501405X50	steel	ruby red	M5	18,1	9	21,5	15	14,5	22	70,4	79,2	1,2	50	4	120
K0005.1501406X20	steel	ruby red	M6	18,1	9	21,5	15	14,5	22	70,4	79,2	1,2	20	4	120
K0005.1501406X30	steel	ruby red	M6	18,1	9	21,5	15	14,5	22	70,4	79,2	1,2	30	4	120
K0005.1501406X40	steel	ruby red	M6	18,1	9	21,5	15	14,5	22	70,4	79,2	1,2	40	4	120
K0005.1501406X50	steel	ruby red	M6	18,1	9	21,5	15	14,5	22	70,4	79,2	1,2	50	4	120
K0005.2501408X25	steel	ruby red	M8	27,1	11	33,3	24	18	28,5	96	108	1,5	25	8	350
K0005.2501408X30	steel	ruby red	M8	27,1	11	33,3	24	18	28,5	96	108	1,5	30	8	350
K0005.2501408X40	steel	ruby red	M8	27,1	11	33,3	24	18	28,5	96	108	1,5	40	8	350
K0005.2501408X50	steel	ruby red	M8	27,1	11	33,3	24	18	28,5	96	108	1,5	50	8	350
K0005.2501410X25	steel	ruby red	M10	27,1	11	33,3	24	18	28,5	96	108	1,5	25	8	350
K0005.2501410X30	steel	ruby red	M10	27,1	11	33,3	24	18	28,5	96	108	1,5	30	8	350
K0005.2501410X40	steel	ruby red	M10	27,1	11	33,3	24	18	28,5	96	108	1,5	40	8	350
K0005.2501410X50	steel	ruby red	M10	27,1	11	33,3	24	18	28,5	96	108	1,5	50	8	350
K0005.9511403X10	stainless steel	ruby red	M3	12	6	14,4	11,5	9	13	36,2	41,7	1	10	1,5	90
K0005.9511403X15	stainless steel	ruby red	M3	12	6	14,4	11,5	9	13	36,2	41,7	1	15	1,5	90
K0005.9511403X30	stainless steel	ruby red	M3	12	6	14,4	11,5	9	13	36,2	41,7	1	30	1,5	90
K0005.9511404X10	stainless steel	ruby red	M4	12	6	14,4	11,5	9	13	36,2	41,7	1	10	1,5	90
K0005.9511404X15	stainless steel	ruby red	M4	12	6	14,4	11,5	9	13	36,2	41,7	1	15	1,5	90

Cam levers, aluminium with external thread, plastic thrust washer and steel or stainless steel stud

Overview of items

Order No.	Component material	Main colour	D	D1	D2	B	B1	H	H1	A	A1	Travel S	L	Clamping force F (kN)	Hand force FH N
K0005.9511404X30	stainless steel	ruby red	M4	12	6	14,4	11,5	9	13	36,2	41,7	1	30	1,5	90
K0005.0511404X15	stainless steel	ruby red	M4	15,4	8	18	13	11,2	17	52,3	59,1	1	15	2,5	100
K0005.0511404X20	stainless steel	ruby red	M4	15,4	8	18	13	11,2	17	52,3	59,1	1	20	2,5	100
K0005.0511404X30	stainless steel	ruby red	M4	15,4	8	18	13	11,2	17	52,3	59,1	1	30	2,5	100
K0005.0511405X20	stainless steel	ruby red	M5	15,4	8	18	13	11,2	17	52,3	59,1	1	20	2,5	100
K0005.0511405X30	stainless steel	ruby red	M5	15,4	8	18	13	11,2	17	52,3	59,1	1	30	2,5	100
K0005.0511405X40	stainless steel	ruby red	M5	15,4	8	18	13	11,2	17	52,3	59,1	1	40	2,5	100
K0005.0511405X50	stainless steel	ruby red	M5	15,4	8	18	13	11,2	17	52,3	59,1	1	50	2,5	100
K0005.1511405X20	stainless steel	ruby red	M5	18,1	9	21,5	15	14,5	22	70,4	79,2	1,2	20	4	120
K0005.1511405X30	stainless steel	ruby red	M5	18,1	9	21,5	15	14,5	22	70,4	79,2	1,2	30	4	120
K0005.1511405X40	stainless steel	ruby red	M5	18,1	9	21,5	15	14,5	22	70,4	79,2	1,2	40	4	120
K0005.1511405X50	stainless steel	ruby red	M5	18,1	9	21,5	15	14,5	22	70,4	79,2	1,2	50	4	120
K0005.1511406X20	stainless steel	ruby red	M6	18,1	9	21,5	15	14,5	22	70,4	79,2	1,2	20	4	120
K0005.1511406X30	stainless steel	ruby red	M6	18,1	9	21,5	15	14,5	22	70,4	79,2	1,2	30	4	120
K0005.1511406X40	stainless steel	ruby red	M6	18,1	9	21,5	15	14,5	22	70,4	79,2	1,2	40	4	120
K0005.1511406X50	stainless steel	ruby red	M6	18,1	9	21,5	15	14,5	22	70,4	79,2	1,2	50	4	120
K0005.2511408X25	stainless steel	ruby red	M8	27,1	11	33,3	24	18	28,5	96	108	1,5	25	8	350
K0005.2511408X30	stainless steel	ruby red	M8	27,1	11	33,3	24	18	28,5	96	108	1,5	30	8	350
K0005.2511408X40	stainless steel	ruby red	M8	27,1	11	33,3	24	18	28,5	96	108	1,5	40	8	350
K0005.2511408X50	stainless steel	ruby red	M8	27,1	11	33,3	24	18	28,5	96	108	1,5	50	8	350
K0005.2511410X25	stainless steel	ruby red	M10	27,1	11	33,3	24	18	28,5	96	108	1,5	25	8	350
K0005.2511410X30	stainless steel	ruby red	M10	27,1	11	33,3	24	18	28,5	96	108	1,5	30	8	350
K0005.2511410X40	stainless steel	ruby red	M10	27,1	11	33,3	24	18	28,5	96	108	1,5	40	8	350
K0005.2511410X50	stainless steel	ruby red	M10	27,1	11	33,3	24	18	28,5	96	108	1,5	50	8	350