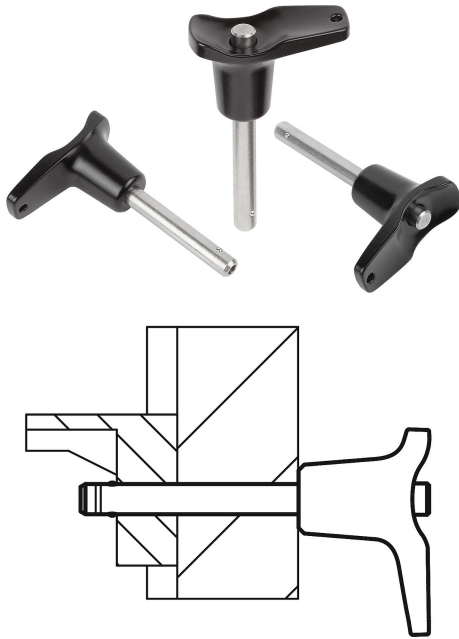


Ball lock pins with die-cast zinc grip and high shear strength

Item description/product images



Description

Material:

Grip die-cast zinc.
 Push button 1.4305 stainless steel.
 Pin stainless steel 1.4542.
 Balls 1.4125 stainless steel.
 Spring 1.4310 stainless steel.

Version:

Grip black.
 Stainless steel bright.

Note:

Ball lock pins are used for easy fastening or joining of components. The two balls are disengaged by pressing the push button and the pin can be slipped into holes in the workpieces. When the push button is released, the balls lock the connection securely.

Shear force double shear (F) = S · τ aB max.

The values given for the shear force are the theoretical breaking load. These are non-binding reference values without consideration of safety factors and exclude any liability. The values given are for information purposes only and do not constitute a legally binding assurance of properties.

The load values have been calculated in accordance with DIN 50141. Each user must determine individually whether the ball lock pin is suitable for the respective application.

Different materials in which the ball lock pins are used, weather conditions and wear can influence the determined values.

Ball lock pins with high shear strength are identified by a groove marking on the pin.

Advantages:

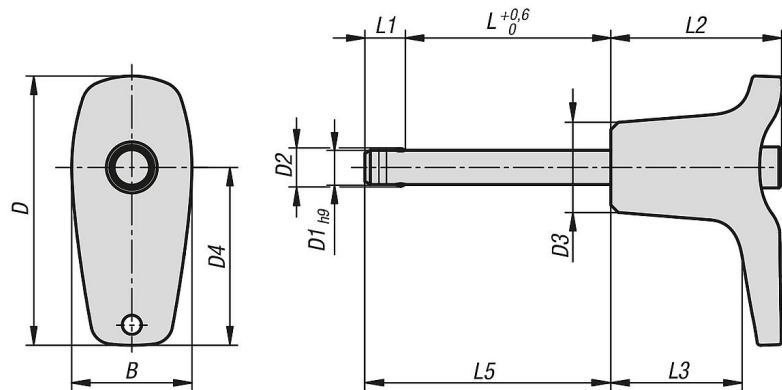
Higher loading in comparison to standard ball lock pins.
 The pins made from 1.4542 stainless steel is hardened, has a higher shear resistance and is extremely durable.

Accessory:

Bushes for ball lock pins K0724
 Safety spiral cable K0367
 Retaining cable with loop K0367
 Key ring K0367

Ball lock pins with die-cast zinc grip and high shear strength

Drawings



Overview of items

Ball lock pins with L-grip with high shear strength

Order No.	B	D	D1	D2	D3	D4	L	L1	L2	L3	L5	Receiving hole H11	Shearing force double shear max.kN
K0793.112605010	17,6	39,3	5	5,5	13,2	26	10	5,9	25	19,2	15,9	5	24
K0793.112605015	17,6	39,3	5	5,5	13,2	26	15	5,9	25	19,2	20,9	5	24
K0793.112605020	17,6	39,3	5	5,5	13,2	26	20	5,9	25	19,2	25,9	5	24
K0793.112605025	17,6	39,3	5	5,5	13,2	26	25	5,9	25	19,2	30,9	5	24
K0793.112605030	17,6	39,3	5	5,5	13,2	26	30	5,9	25	19,2	35,9	5	24
K0793.112606010	17,6	39,3	6	6,85	13,2	26	10	6,8	25	19,2	16,8	6	35
K0793.112606015	17,6	39,3	6	6,85	13,2	26	15	6,8	25	19,2	21,8	6	35
K0793.112606020	17,6	39,3	6	6,85	13,2	26	20	6,8	25	19,2	26,8	6	35
K0793.112606025	17,6	39,3	6	6,85	13,2	26	25	6,8	25	19,2	31,8	6	35
K0793.112606030	17,6	39,3	6	6,85	13,2	26	30	6,8	25	19,2	36,8	6	35
K0793.112606035	17,6	39,3	6	6,85	13,2	26	35	6,8	25	19,2	41,8	6	35
K0793.112606040	17,6	39,3	6	6,85	13,2	26	40	6,8	25	19,2	46,8	6	35
K0793.112606045	17,6	39,3	6	6,85	13,2	26	45	6,8	25	19,2	51,8	6	35
K0793.112606050	17,6	39,3	6	6,85	13,2	26	50	6,8	25	19,2	56,8	6	35
K0793.113508020	23	52,2	8	9,5	17,3	35,4	20	7,8	33	24,2	27,8	8	63
K0793.113508025	23	52,2	8	9,5	17,3	35,4	25	7,8	33	24,2	32,8	8	63
K0793.113508030	23	52,2	8	9,5	17,3	35,4	30	7,8	33	24,2	37,8	8	63
K0793.113508035	23	52,2	8	9,5	17,3	35,4	35	7,8	33	24,2	42,8	8	63
K0793.113508040	23	52,2	8	9,5	17,3	35,4	40	7,8	33	24,2	47,8	8	63
K0793.113508045	23	52,2	8	9,5	17,3	35,4	45	7,8	33	24,2	52,8	8	63
K0793.113508050	23	52,2	8	9,5	17,3	35,4	50	7,8	33	24,2	57,8	8	63
K0793.113510020	23	52,2	10	12	17,3	35,4	20	8,9	33	24,2	28,9	10	100
K0793.113510025	23	52,2	10	12	17,3	35,4	25	8,9	33	24,2	33,9	10	100
K0793.113510030	23	52,2	10	12	17,3	35,4	30	8,9	33	24,2	38,9	10	100
K0793.113510035	23	52,2	10	12	17,3	35,4	35	8,9	33	24,2	43,9	10	100
K0793.113510040	23	52,2	10	12	17,3	35,4	40	8,9	33	24,2	48,9	10	100
K0793.113510045	23	52,2	10	12	17,3	35,4	45	8,9	33	24,2	53,9	10	100
K0793.113510050	23	52,2	10	12	17,3	35,4	50	8,9	33	24,2	58,9	10	100
K0793.113510060	23	52,2	10	12	17,3	35,4	60	8,9	33	24,2	68,9	10	100
K0793.114712025	33	70,2	12	14,5	26,3	47	25	9,9	39,5	28,4	34,9	12	144
K0793.114712030	33	70,2	12	14,5	26,3	47	30	9,9	39,5	28,4	39,9	12	144
K0793.114712035	33	70,2	12	14,5	26,3	47	35	9,9	39,5	28,4	44,9	12	144
K0793.114712040	33	70,2	12	14,5	26,3	47	40	9,9	39,5	28,4	49,9	12	144
K0793.114712045	33	70,2	12	14,5	26,3	47	45	9,9	39,5	28,4	54,9	12	144
K0793.114712050	33	70,2	12	14,5	26,3	47	50	9,9	39,5	28,4	59,9	12	144
K0793.114712060	33	70,2	12	14,5	26,3	47	60	9,9	39,5	28,4	69,9	12	144
K0793.114712070	33	70,2	12	14,5	26,3	47	70	9,9	39,5	28,4	79,9	12	144
K0793.114712080	33	70,2	12	14,5	26,3	47	80	9,9	39,5	28,4	89,9	12	144
K0793.114716030	33	70,2	16	19	26,3	47	30	13,1	39,5	28,4	43,1	16	257
K0793.114716035	33	70,2	16	19	26,3	47	35	13,1	39,5	28,4	48,1	16	257

Ball lock pins with die-cast zinc grip and high shear strength

Overview of items

Order No.	B	D	D1	D2	D3	D4	L	L1	L2	L3	L5	Receiving hole H11	Shearing force double shear max.kN
K0793.114716040	33	70,2	16	19	26,3	47	40	13,1	39,5	28,4	53,1	16	257
K0793.114716045	33	70,2	16	19	26,3	47	45	13,1	39,5	28,4	58,1	16	257
K0793.114716050	33	70,2	16	19	26,3	47	50	13,1	39,5	28,4	63,1	16	257
K0793.114716060	33	70,2	16	19	26,3	47	60	13,1	39,5	28,4	73,1	16	257
K0793.114716070	33	70,2	16	19	26,3	47	70	13,1	39,5	28,4	83,1	16	257
K0793.114716080	33	70,2	16	19	26,3	47	80	13,1	39,5	28,4	93,1	16	257