

Toggle clamps horizontal with straight foot and adjustable clamping spindle

Item description/product images



Description

Material:

Steel.
Grip polyamide.

Version:

Carbonitrided and black oxidised.
Grip blue, black or red.

Note:

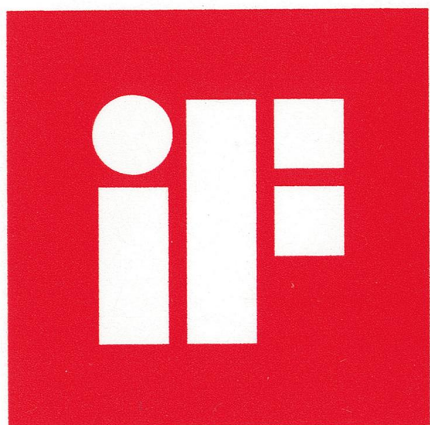
Maintenance-free high quality link bushings. Sustainable constant use of force during opening and closing. Optimum stability through the conical, U-profile clamping arm.

On request:

Other grip colours.

Accessory:

K0106
K0383
K0388
K0390
K0391
K0392
K0393



product
design
award

Toggle clamps horizontal with straight foot and adjustable clamping spindle

Item description/product images

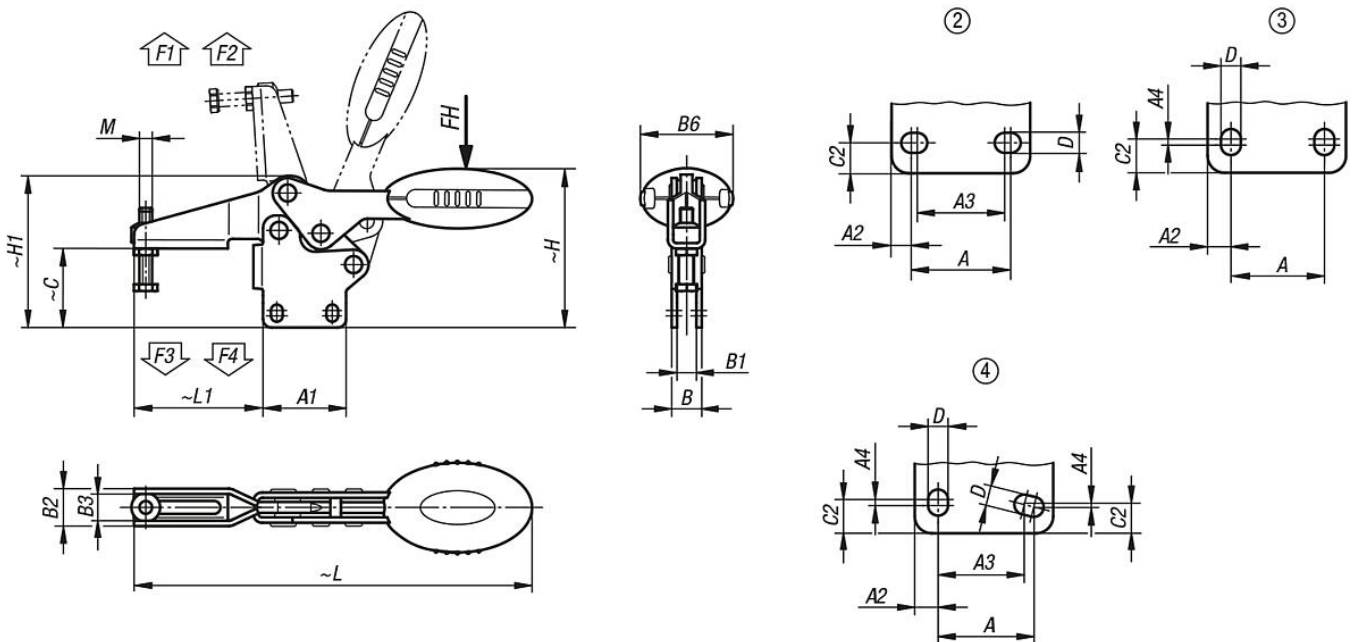


RAL 7021
 $\Delta = 0$

RAL 5002
 $\Delta = 1$

RAL 3020
 $\Delta = 3$

Drawings



Overview of items

Toggle clamps horizontal with straight foot and adjustable clamping spindle

Order No.	Component colour	hole arrangement	Opening angle of holding arm	Opening angle of handle	Hand force FH N	Retaining force F1 N	Retaining force F2 N	Clamping force F3 N	Clamping force F4 N
K0661.005001	ultramarine RAL 5002	2	86°	67°	100	650	900	550	620
K0661.006001	ultramarine RAL 5002	3	86°	67°	160	1350	1900	720	1200
K0661.008001	ultramarine RAL 5002	3	86°	67°	200	2000	2800	830	1400
K0661.010001	ultramarine RAL 5002	3	90°	71°	250	2200	4500	1200	2800
K0661.012001	ultramarine RAL 5002	4	88°	68°	280	2400	5500	1000	2800
K0661.005000	black grey RAL 7021	2	86°	67°	100	650	900	550	620
K0661.006000	black grey RAL 7021	3	86°	67°	160	1350	1900	720	1200
K0661.008000	black grey RAL 7021	3	86°	67°	200	2000	2800	830	1400
K0661.010000	black grey RAL 7021	3	90°	71°	250	2200	4500	1200	2800
K0661.012000	black grey RAL 7021	4	88°	68°	280	2400	5500	1000	2800
K0661.005003	traffic red RAL 3020	2	86°	67°	100	650	900	550	620
K0661.006003	traffic red RAL 3020	3	86°	67°	160	1350	1900	720	1200
K0661.008003	traffic red RAL 3020	3	86°	67°	200	2000	2800	830	1400
K0661.010003	traffic red RAL 3020	3	90°	71°	250	2200	4500	1200	2800
K0661.012003	traffic red RAL 3020	4	88°	68°	280	2400	5500	1000	2800

Toggle clamps horizontal with straight foot and adjustable clamping spindle

Overview of items

Order No.	Component colour	M	A	A1	A2	A3	A4	B	B1	B2	B3	B6	C	C2	D	H	H1	L	L1
K0661.005001	ultramarine RAL 5002	M5x25	18	27	4,5	13,5	-	8,1	4,1	13,2	9,2	22,5	26,2	5,2	5,5	52,2	47,9	125,7	41,8
K0661.006001	ultramarine RAL 5002	M6x35	26	39	6,5	-	2,5	14,1	9,1	17,5	12,5	43,5	36,9	8	5,5	75,2	71	186,6	60,5
K0661.008001	ultramarine RAL 5002	M8x45	26	44	9	-	3,5	14,1	9,1	21	16	41,5	46,5	10,5	6,2	88,2	84,3	223,1	74,9
K0661.010001	ultramarine RAL 5002	M10x55	41,5	59	9	-	2	16,2	9,2	26	19	47	59,6	10	8,8	114,3	107,5	279,4	103,9
K0661.012001	ultramarine RAL 5002	M12x70	44	65	11	40	1	16,2	9,2	28	21	47	75,9	13,5	8,5	128,4	125,2	314,7	122
K0661.005000	black grey RAL 7021	M5x25	18	27	4,5	13,5	-	8,1	4,1	13,2	9,2	22,5	26,2	5,2	5,5	52,2	47,9	125,7	41,8
K0661.006000	black grey RAL 7021	M6x35	26	39	6,5	-	2,5	14,1	9,1	17,5	12,5	43,5	36,9	8	5,5	75,2	71	186,6	60,5
K0661.008000	black grey RAL 7021	M8x45	26	44	9	-	3,5	14,1	9,1	21	16	41,5	46,5	10,5	6,2	88,2	84,3	223,1	74,9
K0661.010000	black grey RAL 7021	M10x55	41,5	59	9	-	2	16,2	9,2	26	19	47	59,6	10	8,8	114,3	107,5	279,4	103,9
K0661.012000	black grey RAL 7021	M12x70	44	65	11	40	1	16,2	9,2	28	21	47	75,9	13,5	8,5	128,4	125,2	314,7	122
K0661.005003	traffic red RAL 3020	M5x25	18	27	4,5	13,5	-	8,1	4,1	13,2	9,2	22,5	26,2	5,2	5,5	52,2	47,9	125,7	41,8
K0661.006003	traffic red RAL 3020	M6x35	26	39	6,5	-	2,5	14,1	9,1	17,5	12,5	43,5	36,9	8	5,5	75,2	71	186,6	60,5
K0661.008003	traffic red RAL 3020	M8x45	26	44	9	-	3,5	14,1	9,1	21	16	41,5	46,5	10,5	6,2	88,2	84,3	223,1	74,9
K0661.010003	traffic red RAL 3020	M10x55	41,5	59	9	-	2	16,2	9,2	26	19	47	59,6	10	8,8	114,3	107,5	279,4	103,9
K0661.012003	traffic red RAL 3020	M12x70	44	65	11	40	1	16,2	9,2	28	21	47	75,9	13,5	8,5	128,4	125,2	314,7	122