

## Five lobe grips

### Item description/product images



### Description

#### Product description:

The material and form lend this grip a natural and secure gripping effect.

#### Material, version:

Grip black hard thermoplastic.  
Coating black soft thermoplastic.  
Tapped bush brass.  
Screw electro zinc-plated steel grade 5.8.

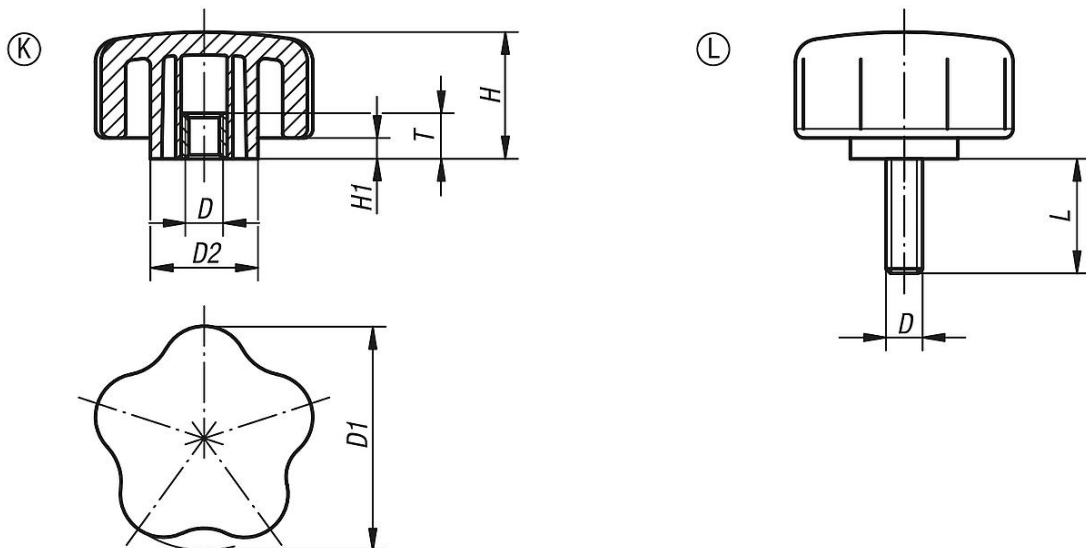
#### Note:

SYMPA TOUCH five lobe grips are available in 3 sizes with internal and external threads.

#### On request:

Other screw sizes, screw lengths, versions and colours.

### Drawings



### Overview of items

#### Five lobe grips with internal thread

Order No.	Form	D	D1	D2	H	H1	T	L
K0279.4005	K	M5	40	19	27,7	4,6	12,5	-
K0279.4006	K	M6	40	19	27,7	4,6	12,5	-
K0279.4008	K	M8	40	19	27,7	4,6	12,5	-
K0279.4010	K	M10	40	19	27,7	4,6	12,5	-
K0279.5006	K	M6	50	23,5	27,7	4,6	12,5	-
K0279.5008	K	M8	50	23,5	27,7	4,6	12,5	-
K0279.5010	K	M10	50	23,5	27,7	4,6	12,5	-
K0279.6006	K	M6	60	31,8	27,7	4,6	12,5	-
K0279.6008	K	M8	60	31,8	27,7	4,6	12,5	-
K0279.6010	K	M10	60	31,8	27,7	4,6	12,5	-
K0279.4006X15	L	M6	40	19	27,7	4,6	-	15
K0279.4006X20	L	M6	40	19	27,7	4,6	-	20
K0279.4006X25	L	M6	40	19	27,7	4,6	-	25

## Five lobe grips

### Overview of items

Order No.	Form	D	D1	D2	H	H1	T	L
K0279.4006X35	L	M6	40	19	27,7	4,6	-	35
K0279.4008X16	L	M8	40	19	27,7	4,6	-	16
K0279.4008X25	L	M8	40	19	27,7	4,6	-	25
K0279.4008X35	L	M8	40	19	27,7	4,6	-	35
K0279.4010X20	L	M10	40	19	27,7	4,6	-	20
K0279.4010X30	L	M10	40	19	27,7	4,6	-	30
K0279.4010X40	L	M10	40	19	27,7	4,6	-	40
K0279.4010X50	L	M10	40	19	27,7	4,6	-	50
K0279.5006X15	L	M6	50	23,5	27,7	4,6	-	15
K0279.5006X20	L	M6	50	23,5	27,7	4,6	-	20
K0279.5006X25	L	M6	50	23,5	27,7	4,6	-	25
K0279.5006X35	L	M6	50	23,5	27,7	4,6	-	35
K0279.5008X16	L	M8	50	23,5	27,7	4,6	-	16
K0279.5008X25	L	M8	50	23,5	27,7	4,6	-	25
K0279.5008X35	L	M8	50	23,5	27,7	4,6	-	35
K0279.5010X30	L	M10	50	23,5	27,7	4,6	-	30
K0279.5010X40	L	M10	50	23,5	27,7	4,6	-	40
K0279.5010X50	L	M10	50	23,5	27,7	4,6	-	50
K0279.6006X15	L	M6	60	31,8	27,7	4,6	-	15
K0279.6006X20	L	M6	60	31,8	27,7	4,6	-	20
K0279.6006X25	L	M6	60	31,8	27,7	4,6	-	25
K0279.6006X35	L	M6	60	31,8	27,7	4,6	-	35
K0279.6008X16	L	M8	60	31,8	27,7	4,6	-	16
K0279.6008X25	L	M8	60	31,8	27,7	4,6	-	25
K0279.6008X35	L	M8	60	31,8	27,7	4,6	-	35
K0279.6010X20	L	M10	60	31,8	27,7	4,6	-	20
K0279.6010X30	L	M10	60	31,8	27,7	4,6	-	30
K0279.6010X40	L	M10	60	31,8	27,7	4,6	-	40
K0279.6010X50	L	M10	60	31,8	27,7	4,6	-	50