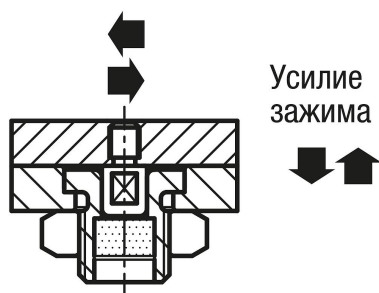
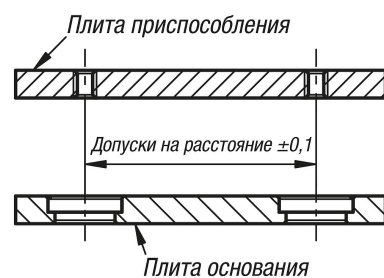


Срезающее
усилие



Усилие
зажима

Рекомендованные монтажные допуски:



Описание

Материал:

Корпус из нержавеющей стали.

Магнит из неодима.

Исполнение:

Корпус, чистый.

Указание:

Магнит во втулке притягивает штифт (K1069) и удерживает его с указанным зажимным усилием.

Точность повторения $\pm 0,25$ мм. Точность повторения можно увеличить с помощью дополнительных установочных штифтов.

Установочные размеры, форма А:

толщина плиты мин. 6 мм.

Установочные размеры, форма В:

толщина плиты макс. 10 мм.

Установочные размеры, форма С:

толщина плиты > 10 мм.

Установочные размеры, форма D:

глухое отверстие.

По запросу:

Подходящая гайка.

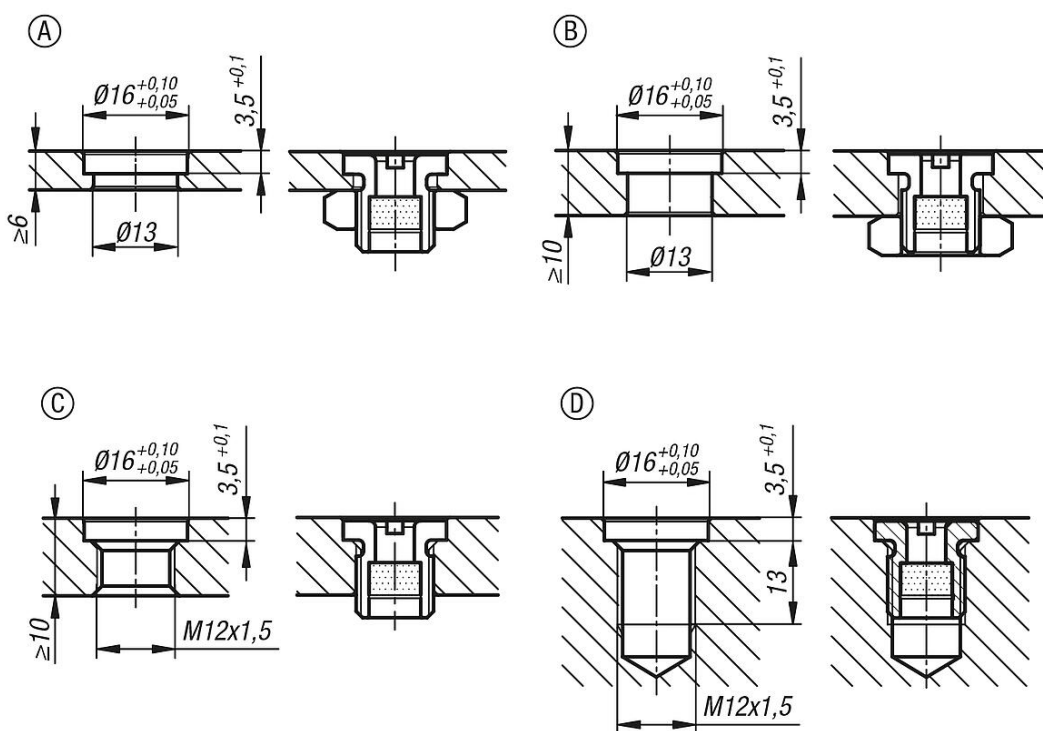
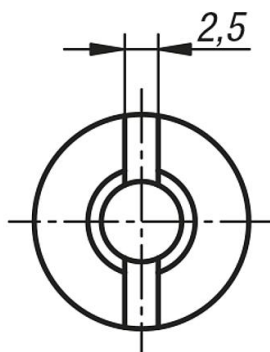
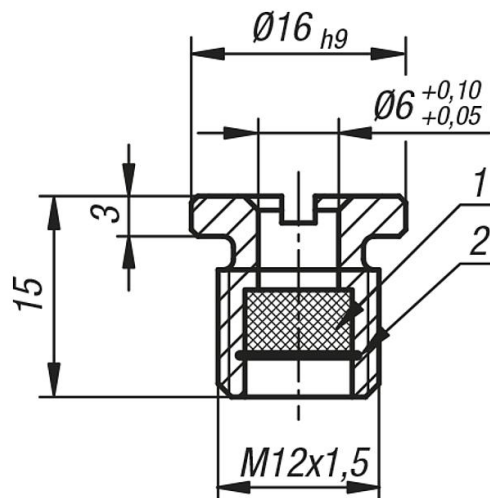
Принадлежности:

Штифт K1069

Указание на чертеже:

1) Магнит

2) Стопорное кольцо



Магнитные втулки**Обзор изделий**

Магнитные втулки

Номер заказа	Зажимное усилие Н	Усилие на срез, кН	Термостойкость
K1068.6	7	0,8	≤80 °C