

Swing clamps mini, with cam lever

Item description/product images



Description

Material:

Carbon steel.

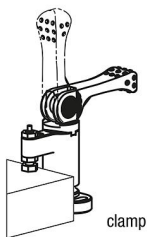
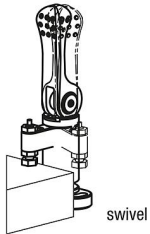
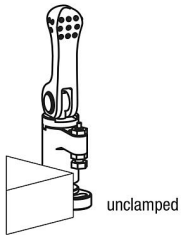
Version:

hardened and tempered and black oxidised or nickel-plated.

Note:

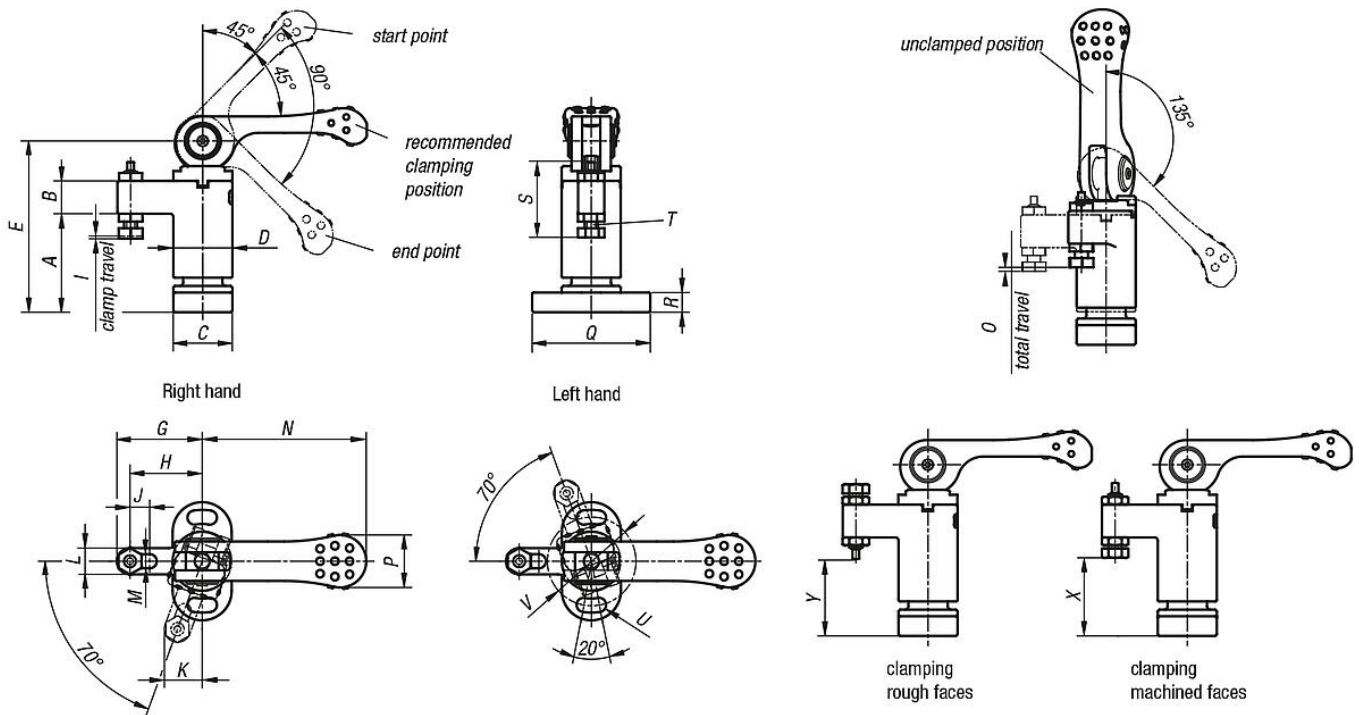
Swing clamps are used where the clamping points must be free when the workpiece is loaded or removed.

* Admissible hand force for the handle.



Swing clamps mini, with cam lever

Drawings



Overview of items

Swing clamps, mini, with cam lever

Order No.	Version 1	Surface finish body	A	B	C	D	E	G	H	I	J	K	L	M	N	O	P	Q	R
K0925.0100	left	black oxidised	30	10	18	18	52	26	22	0,8	6	11,5	8	4,3	50	1,2	16	36	6
K0925.01001	left	nickel-plated	30	10	18	18	52	26	22	0,8	6	11,5	8	4,3	50	1,2	16	36	6
K0925.0150	left	black oxidised	40	14	23	23	68	35	30	1	8	15,3	10	5,3	63	1,5	19	45	8
K0925.01501	left	nickel-plated	40	14	23	23	68	35	30	1	8	15,3	10	5,3	63	1,5	19	45	8
K0925.0200	left	black oxidised	50	18	30	30	87	45	37	1,2	8	20,7	16	8,4	80	1,8	24	65	12
K0925.02001	left	nickel-plated	50	18	30	30	87	45	37	1,2	8	20,7	16	8,4	80	1,8	24	65	12
K0925.0300	left	black oxidised	60	22	40	40	107	55	45	1,5	8	25,4	20	10,4	100	2,3	30	85	15
K0925.03001	left	nickel-plated	60	22	40	40	107	55	45	1,5	8	25,4	20	10,4	100	2,3	30	85	15
K0925.1100	right	black oxidised	30	10	18	18	52	26	22	0,8	6	11,5	8	4,3	50	1,2	16	36	6
K0925.11001	right	nickel-plated	30	10	18	18	52	26	22	0,8	6	11,5	8	4,3	50	1,2	16	36	6
K0925.1150	right	black oxidised	40	14	23	23	68	35	30	1	8	15,3	10	5,3	63	1,5	19	45	8
K0925.11501	right	nickel-plated	40	14	23	23	68	35	30	1	8	15,3	10	5,3	63	1,5	19	45	8
K0925.1200	right	black oxidised	50	18	30	30	87	45	37	1,2	8	20,7	16	8,4	80	1,8	24	65	12
K0925.12001	right	nickel-plated	50	18	30	30	87	45	37	1,2	8	20,7	16	8,4	80	1,8	24	65	12
K0925.1300	right	black oxidised	60	22	40	40	107	55	45	1,5	8	25,4	20	10,4	100	2,3	30	85	15
K0925.13001	right	nickel-plated	60	22	40	40	107	55	45	1,5	8	25,4	20	10,4	100	2,3	30	85	15

Order No.	Version 1	Surface finish body	S	T	U	V	X min.	X max.	Y min.	Y max.	F N	Hand force FH N
K0925.0100	left	black oxidised	22,8	M4	4,3	27	22,4	25,2	22	24,8	800	100*
K0925.01001	left	nickel-plated	22,8	M4	4,3	27	22,4	25,2	22	24,8	800	100
K0925.0150	left	black oxidised	28,5	M5	5,3	34	30,8	33,8	31,7	34,7	1500	150*
K0925.01501	left	nickel-plated	28,5	M5	5,3	34	30,8	33,8	31,7	34,7	1500	150
K0925.0200	left	black oxidised	45,5	M8	8,4	48	31,9	39,6	32,9	40,6	2100	200*
K0925.02001	left	nickel-plated	45,5	M8	8,4	48	31,9	39,6	32,9	40,6	2100	200
K0925.0300	left	black oxidised	57	M10	10,5	64	35,7	46,7	38,2	49,2	2800	300*
K0925.03001	left	nickel-plated	57	M10	10,5	64	35,7	46,7	38,2	49,2	2800	300
K0925.1100	right	black oxidised	22,8	M4	4,3	27	22,4	25,2	22	24,8	800	100*
K0925.11001	right	nickel-plated	22,8	M4	4,3	27	22,4	25,2	22	24,8	800	100

Swing clamps mini, with cam lever

Overview of items

Order No.	Version 1	Surface finish body	S	T	U	V	X min.	X max.	Y min.	Y max.	F N	Hand force FH N
K0925.1150	right	black oxidised	28,5	M5	5,3	34	30,8	33,8	31,7	34,7	1500	150*
K0925.11501	right	nickel-plated	28,5	M5	5,3	34	30,8	33,8	31,7	34,7	1500	150
K0925.1200	right	black oxidised	45,5	M8	8,4	48	31,9	39,6	32,9	40,6	2100	200*
K0925.12001	right	nickel-plated	45,5	M8	8,4	48	31,9	39,6	32,9	40,6	2100	200
K0925.1300	right	black oxidised	57	M10	10,5	64	35,7	46,7	38,2	49,2	2800	300*
K0925.13001	right	nickel-plated	57	M10	10,5	64	35,7	46,7	38,2	49,2	2800	300