

## Clamping levers, plastic with external thread and ball, threaded insert black oxidised steel

Item description/product images



lift to  
disengage



### Description

#### Material:

Handle fibreglass reinforced plastic with die-cast zinc toothed ring.

Steel parts grade 5.8.

Ball, steel.

#### Version:

Steel parts black oxidised.

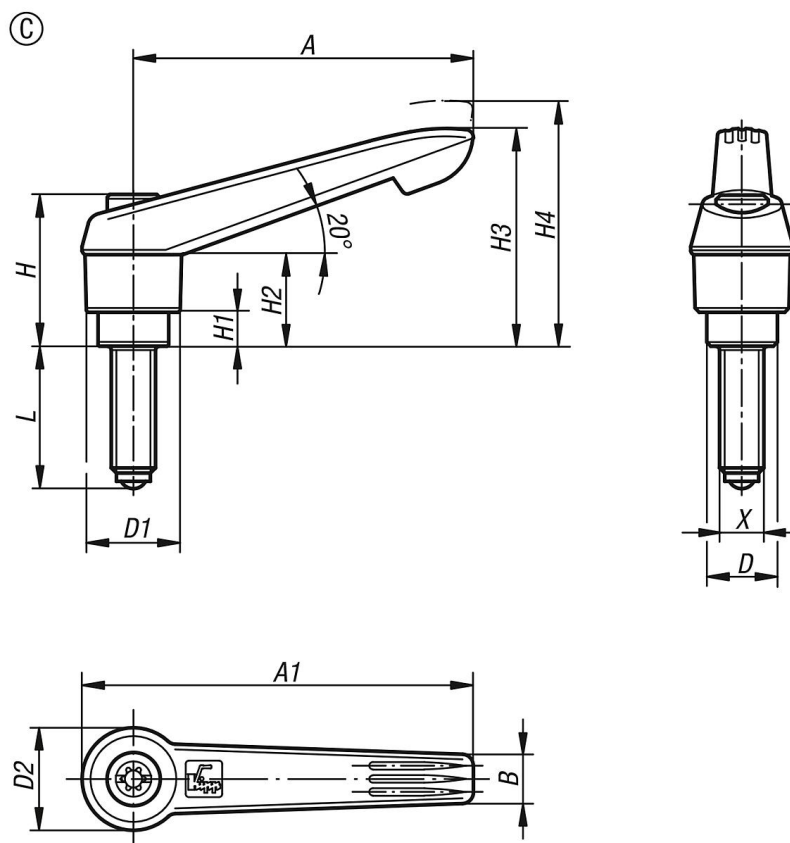
#### Note:

The various different thrust pins are used to avoid pressure marks, compensate for unevenness or increase the grip on the workpiece.

Where  $L \geq 60$  mm the thread length is always 60 mm.

# Clamping levers, plastic with external thread and ball, threaded insert black oxidised steel

Drawings



## Overview of items

Order No.	Form	Component material	Size	X	D	D1	D2	Ball Ø	H	H1	H2	H3	H4	A	A1	B	No. of teeth	L
K0780.31051X20	C	ball steel	1	M5	10	13	14,5	3	24,5	4	15	30	33,5	40	47	7,5	16	19,5
K0780.31051X30	C	ball steel	1	M5	10	13	14,5	3	24,5	4	15	30	33,5	40	47	7,5	16	29,5
K0780.31051X40	C	ball steel	1	M5	10	13	14,5	3	24,5	4	15	30	33,5	40	47	7,5	16	39,5
K0780.31051X50	C	ball steel	1	M5	10	13	14,5	3	24,5	4	15	30	33,5	40	47	7,5	16	49,5
K0780.31061X20	C	ball steel	1	M6	10	13	14,5	4	24,5	4	15	30	33,5	40	47	7,5	16	19,3
K0780.31061X30	C	ball steel	1	M6	10	13	14,5	4	24,5	4	15	30	33,5	40	47	7,5	16	29,3
K0780.31061X40	C	ball steel	1	M6	10	13	14,5	4	24,5	4	15	30	33,5	40	47	7,5	16	39,3
K0780.31061X50	C	ball steel	1	M6	10	13	14,5	4	24,5	4	15	30	33,5	40	47	7,5	16	49,3
K0780.32061X20	C	ball steel	2	M6	13,5	18	19,5	4	28,5	6,5	17,5	41,5	45,5	65	75	9,5	20	19,3
K0780.32061X30	C	ball steel	2	M6	13,5	18	19,5	4	28,5	6,5	17,5	41,5	45,5	65	75	9,5	20	29,3
K0780.32061X40	C	ball steel	2	M6	13,5	18	19,5	4	28,5	6,5	17,5	41,5	45,5	65	75	9,5	20	39,3
K0780.32061X50	C	ball steel	2	M6	13,5	18	19,5	4	28,5	6,5	17,5	41,5	45,5	65	75	9,5	20	49,3
K0780.32061X60	C	ball steel	2	M6	13,5	18	19,5	4	28,5	6,5	17,5	41,5	45,5	65	75	9,5	20	59,3
K0780.32081X20	C	ball steel	2	M8	13,5	18	19,5	5,5	28,5	6,5	17,5	41,5	45,5	65	75	9,5	20	19,2
K0780.32081X30	C	ball steel	2	M8	13,5	18	19,5	5,5	28,5	6,5	17,5	41,5	45,5	65	75	9,5	20	29,2
K0780.32081X40	C	ball steel	2	M8	13,5	18	19,5	5,5	28,5	6,5	17,5	41,5	45,5	65	75	9,5	20	39,2
K0780.32081X50	C	ball steel	2	M8	13,5	18	19,5	5,5	28,5	6,5	17,5	41,5	45,5	65	75	9,5	20	49,2
K0780.32081X60	C	ball steel	2	M8	13,5	18	19,5	5,5	28,5	6,5	17,5	41,5	45,5	65	75	9,5	20	59,2
K0780.32101X20	C	ball steel	2	M10	13,5	18	19,5	7	28,5	6,5	17,5	41,5	45,5	65	75	9,5	20	19,7
K0780.32101X30	C	ball steel	2	M10	13,5	18	19,5	7	28,5	6,5	17,5	41,5	45,5	65	75	9,5	20	29,7
K0780.32101X40	C	ball steel	2	M10	13,5	18	19,5	7	28,5	6,5	17,5	41,5	45,5	65	75	9,5	20	39,7
K0780.32101X50	C	ball steel	2	M10	13,5	18	19,5	7	28,5	6,5	17,5	41,5	45,5	65	75	9,5	20	49,7
K0780.32101X60	C	ball steel	2	M10	13,5	18	19,5	7	28,5	6,5	17,5	41,5	45,5	65	75	9,5	20	59,7

**Clamping levers, plastic with external thread and ball, threaded insert  
black oxidised steel**

Overview of items

---