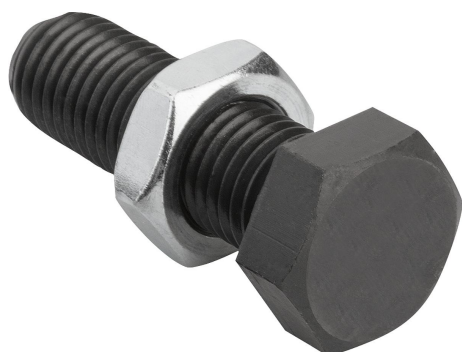


## Stop screws, Form A

### Item description/product images



### Description

**Material:**

Steel grade 10.9  
(M3 8.8)

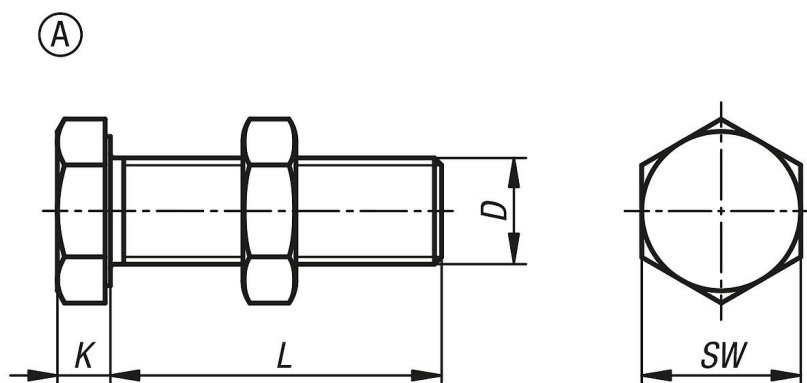
**Version:**

Stop screw black oxidised.  
Nut electro zinc-plated.

**Note:**

Size M3 stop screw only available in grade 8.8.

### Drawings



### Overview of items

| Order No.   | Form | D   | L  | K   | SW  |
|-------------|------|-----|----|-----|-----|
| K1200.10316 | A    | M3  | 16 | 2   | 5,5 |
| K1200.10325 | A    | M3  | 25 | 2   | 5,5 |
| K1200.10416 | A    | M4  | 16 | 2,5 | 7   |
| K1200.10425 | A    | M4  | 25 | 2,5 | 7   |
| K1200.10435 | A    | M4  | 35 | 2,5 | 7   |
| K1200.10516 | A    | M5  | 16 | 3,5 | 8   |
| K1200.10525 | A    | M5  | 25 | 3,5 | 8   |
| K1200.10535 | A    | M5  | 35 | 3,5 | 8   |
| K1200.10625 | A    | M6  | 25 | 3,8 | 10  |
| K1200.10635 | A    | M6  | 35 | 3,8 | 10  |
| K1200.10640 | A    | M6  | 40 | 3,8 | 10  |
| K1200.10812 | A    | M8  | 12 | 5   | 13  |
| K1200.10816 | A    | M8  | 16 | 5   | 13  |
| K1200.10820 | A    | M8  | 20 | 5   | 13  |
| K1200.10825 | A    | M8  | 25 | 5   | 13  |
| K1200.10830 | A    | M8  | 30 | 5   | 13  |
| K1200.10835 | A    | M8  | 35 | 5   | 13  |
| K1200.10840 | A    | M8  | 40 | 5   | 13  |
| K1200.10845 | A    | M8  | 45 | 5   | 13  |
| K1200.10850 | A    | M8  | 50 | 5   | 13  |
| K1200.10855 | A    | M8  | 55 | 5   | 13  |
| K1200.10865 | A    | M8  | 65 | 5   | 13  |
| K1200.10870 | A    | M8  | 70 | 5   | 13  |
| K1200.10885 | A    | M8  | 85 | 5   | 13  |
| K1200.11035 | A    | M10 | 35 | 6   | 17  |
| K1200.11040 | A    | M10 | 40 | 6   | 17  |

**Stop screws, Form A****Overview of items**

| Order No.   | Form | D   | L  | K   | SW |
|-------------|------|-----|----|-----|----|
| K1200.11050 | A    | M10 | 50 | 6   | 17 |
| K1200.11060 | A    | M10 | 60 | 6   | 17 |
| K1200.11240 | A    | M12 | 40 | 7   | 19 |
| K1200.11260 | A    | M12 | 60 | 7   | 19 |
| K1200.11270 | A    | M12 | 70 | 7   | 19 |
| K1200.11650 | A    | M16 | 50 | 9,5 | 24 |
| K1200.11660 | A    | M16 | 60 | 9,5 | 24 |
| K1200.11670 | A    | M16 | 70 | 9,5 | 24 |