

## UNILOCK 도브테일 클램핑 핀 시스템 크기 80 mm

### 품목 설명/제품 이미지



#### 설명

**재질:**  
경화 스틸.

**표면 마무리:**  
경화 처리 및 검정 산화 처리.  
접촉면 연마

**정보:**  
UNILOCK 도브테일 클램핑 볼트는 공작물 및 장치의 클램핑 및 포지셔닝에 적합합니다.  
클램핑 핀은 교체 부품으로 나사 체결되며 각종 기본 모듈에 어댑테이션할 수 있습니다.  
클램핑 핀을 조이는 데 나사산이 필요하지 않습니다, 작업물의 클램핑 에지에서 도브테일로 수행되기 때문입니다.

최대 15,000 N의 클램핑력 도달 가능  
클램핑 핀을 조일 때 다음 조임 토크를 준수해야 합니다.  
- 스틸 재질: 55 Nm.  
- 알루미늄 재질: 17 Nm.

UNILOCK 도브테일 클램핑 핀은 클램핑 모듈의 터보 기능 없지만 작동할 수 있습니다.

도브테일 클램핑 핀을 여러 번 조일 때 (정확하게 중앙 인터페이스) 슬라이드 표면의 정렬을 관찰해야 합니다. 도브테일 클램핑 핀 타입 B의 경우 블레이드는 슬라이드 표면에 대해 90°로 정렬되어야 합니다.

**조립:**  
설치 윤곽선을 참조하십시오.

**장점:**  
- 공작물에 고정 나사산이 필요하지 않습니다.  
- 도브테일로 인해 낮은 장착 깊이.

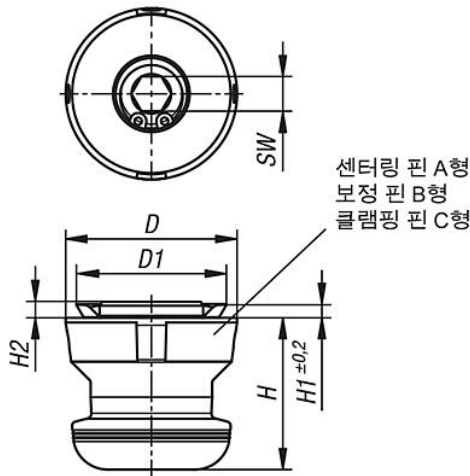
**공급 내역:**  
고정 나사가 있는 1x UNILOCK 도브테일 클램핑 핀.

**도면 설명:**  
1) 일회성 나사 조임, 인터페이스 손실  
2) 다중 나사 조임, 센터링 인터페이스

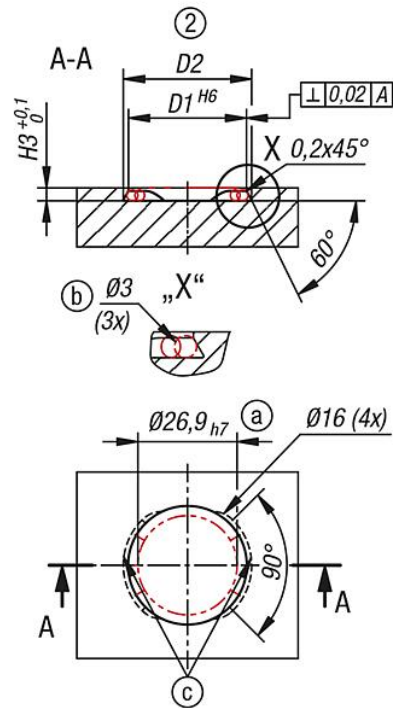
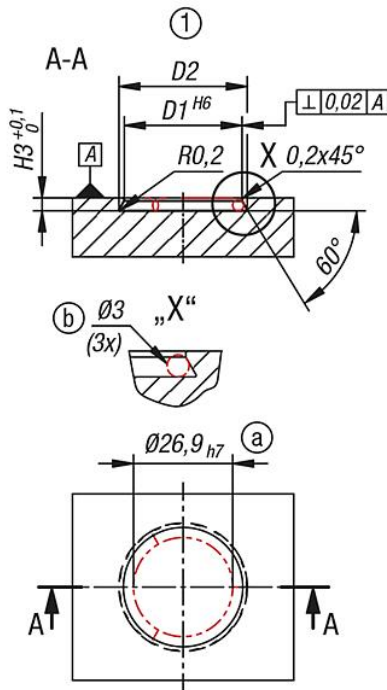
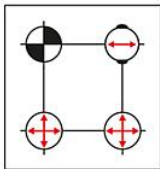
a) 테스트 샤프트. 볼로 체크  
b) 등근 볼  
c) 슬라이더용

## UNILOCK 도브테일 클램핑 핀 시스템 크기 80 mm

도면



- 센터링 핀 A형      x, y 방향 고정(기준점)
- 보장 핀 B형      자유핀
- 클램핑 핀 C형      언더사이즈 핀(센터링 기능없고 클램핑 기능만함)



### 품목 요약

#### UNILOCK 도브테일 클램핑 핀 시스템 크기 80 mm

주문 번호	타입	D	D1	D2	H	H1	H2	H3	SW
K1975.140320308	A	39,5	32	35,1	35	3,2	3,3	3,5	8
K1975.240320308	B	39,5	32	35,1	35	3,2	3,3	3,5	8
K1975.340320308	C	39,5	32	35,1	35	3,2	3,3	3,5	8

