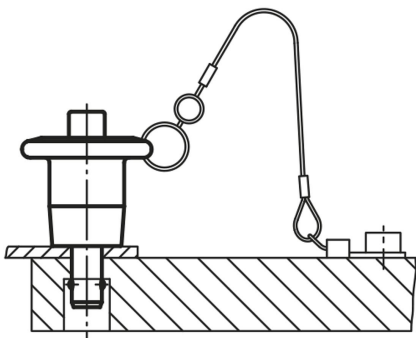
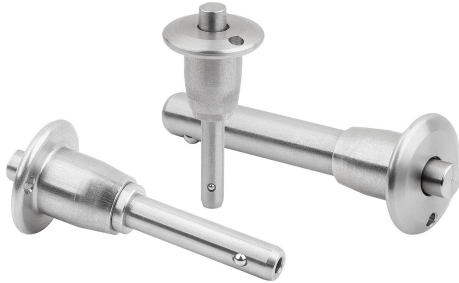


Ball lock pins with stainless steel mushroom grip

Item description/product images



Description

Material:

Pin stainless steel 1.4542.

Mushroom knob and push button stainless steel 1.4305.

Balls stainless steel 1.4125.

Compression spring stainless steel.

Version:

All stainless steel parts passivated.

Pin hardened to min. 40 HRC.

Balls hardened to 58 +4 HRC.

Note:

Ball lock pins are used for easy fastening or joining of components or workpieces. The two balls are disengaged by pressing the push button and the pin can be slipped into holes in the workpieces. When the push button is released, the balls lock the connection securely. If required, the ball lock pins can be fitted with a retaining cable.

Shear force double shear (F) = $S \cdot \tau \cdot aB$ max.

The values given for the shear force are the theoretical breaking load.

These are non-binding reference values without consideration of safety factors and exclude any liability. The values given are for information purposes only and do not constitute a legally binding assurance of properties.

The load values have been calculated in accordance with DIN 50141. Each user must determine individually whether the ball lock pin is suitable for the respective application.

Different materials in which the ball lock pins are used, weather conditions and wear can influence the determined values.

The ball lock pins with pin diameters 5 and 6 mm have a collar between the pin and grip.

Accessory:

Bushes for ball lock pins K0724

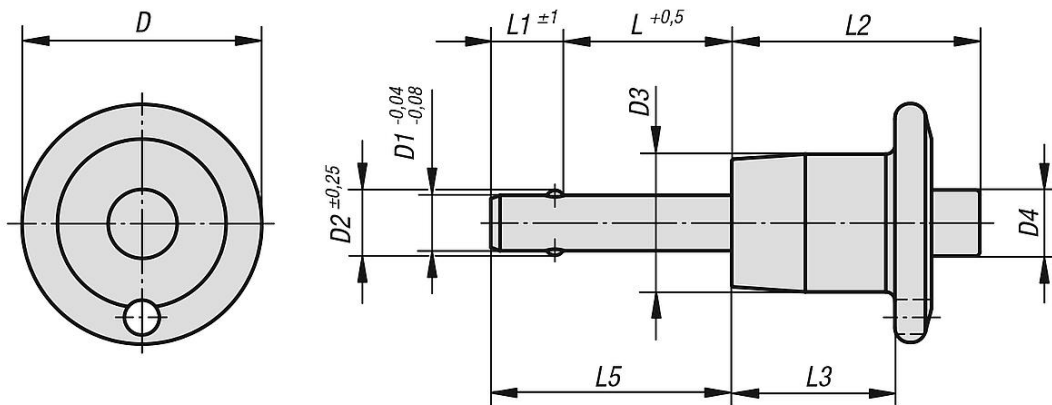
Safety spiral cable K0367

Retaining cable with loop K0367

Key ring K0367

Ball lock pins with stainless steel mushroom grip

Drawings



Overview of items

Ball lock pins with mushroom grip, stainless steel

Order No.	D	D1	D2	D3	D4	L	L1	L2	L3	L5	Receiving hole H11	Shearing force double shear max.kN
K0641.02105010	20,6	5	5,54	11,9	5,8	10	6	23,4	16	16	5	24,4
K0641.02105015	20,6	5	5,54	11,9	5,8	15	6	23,4	16	21	5	24,4
K0641.02105020	20,6	5	5,54	11,9	5,8	20	6	23,4	16	26	5	24,4
K0641.02105025	20,6	5	5,54	11,9	5,8	25	6	23,4	16	31	5	24,4
K0641.02105030	20,6	5	5,54	11,9	5,8	30	6	23,4	16	36	5	24,4
K0641.02105035	20,6	5	5,54	11,9	5,8	35	6	23,4	16	41	5	24,4
K0641.02105040	20,6	5	5,54	11,9	5,8	40	6	23,4	16	46	5	24,4
K0641.02105050	20,6	5	5,54	11,9	5,8	50	6	23,4	16	56	5	24,4
K0641.02105060	20,6	5	5,54	11,9	5,8	60	6	23,4	16	66	5	24,4
K0641.02105070	20,6	5	5,54	11,9	5,8	70	6	23,4	16	76	5	24,4
K0641.02106010	20,6	6	6,99	11,9	5,8	10	7	23,4	16	17	6	35,64
K0641.02106015	20,6	6	6,99	11,9	5,8	15	7	23,4	16	22	6	35,64
K0641.02106020	20,6	6	6,99	11,9	5,8	20	7	23,4	16	27	6	35,64
K0641.02106025	20,6	6	6,99	11,9	5,8	25	7	23,4	16	32	6	35,64
K0641.02106030	20,6	6	6,99	11,9	5,8	30	7	23,4	16	37	6	35,64
K0641.02106035	20,6	6	6,99	11,9	5,8	35	7	23,4	16	42	6	35,64
K0641.02106040	20,6	6	6,99	11,9	5,8	40	7	23,4	16	47	6	35,64
K0641.02106050	20,6	6	6,99	11,9	5,8	50	7	23,4	16	57	6	35,64
K0641.02106060	20,6	6	6,99	11,9	5,8	60	7	23,4	16	67	6	35,64
K0641.02106070	20,6	6	6,99	11,9	5,8	70	7	23,4	16	77	6	35,64
K0641.02106080	20,6	6	6,99	11,9	5,8	80	7	23,4	16	87	6	35,64
K0641.02108010	20,6	8	9,42	11,9	5,8	10	8	23,4	16	18	8	63,8
K0641.02108015	20,6	8	9,42	11,9	5,8	15	8	23,4	16	23	8	63,8
K0641.02108020	20,6	8	9,42	11,9	5,8	20	8	23,4	16	28	8	63,8
K0641.02108025	20,6	8	9,42	11,9	5,8	25	8	23,4	16	33	8	63,8
K0641.02108030	20,6	8	9,42	11,9	5,8	30	8	23,4	16	38	8	63,8
K0641.02108035	20,6	8	9,42	11,9	5,8	35	8	23,4	16	43	8	63,8
K0641.02108040	20,6	8	9,42	11,9	5,8	40	8	23,4	16	48	8	63,8
K0641.02108050	20,6	8	9,42	11,9	5,8	50	8	23,4	16	58	8	63,8
K0641.02108060	20,6	8	9,42	11,9	5,8	60	8	23,4	16	68	8	63,8
K0641.02108070	20,6	8	9,42	11,9	5,8	70	8	23,4	16	78	8	63,8
K0641.02108080	20,6	8	9,42	11,9	5,8	80	8	23,4	16	88	8	63,8
K0641.02510015	25,4	10	11,86	14,2	7,4	15	9	25,7	17,8	24	10	100,1
K0641.02510020	25,4	10	11,86	14,2	7,4	20	9	25,7	17,8	29	10	100,1
K0641.02510025	25,4	10	11,86	14,2	7,4	25	9	25,7	17,8	34	10	100,1
K0641.02510030	25,4	10	11,86	14,2	7,4	30	9	25,7	17,8	39	10	100,1
K0641.02510035	25,4	10	11,86	14,2	7,4	35	9	25,7	17,8	44	10	100,1
K0641.02510040	25,4	10	11,86	14,2	7,4	40	9	25,7	17,8	49	10	100,1
K0641.02510050	25,4	10	11,86	14,2	7,4	50	9	25,7	17,8	59	10	100,1

Ball lock pins with stainless steel mushroom grip

Overview of items

Order No.	D	D1	D2	D3	D4	L	L1	L2	L3	L5	Receiving hole H11	Shearing force double shear max.kN
K0641.02510060	25,4	10	11,86	14,2	7,4	60	9	25,7	17,8	69	10	100,1
K0641.02510070	25,4	10	11,86	14,2	7,4	70	9	25,7	17,8	79	10	100,1
K0641.02510080	25,4	10	11,86	14,2	7,4	80	9	25,7	17,8	89	10	100,1
K0641.02510090	25,4	10	11,86	14,2	7,4	90	9	25,7	17,8	99	10	100,1
K0641.02510100	25,4	10	11,86	14,2	7,4	100	9	25,7	17,8	109	10	100,1
K0641.03512020	34,7	12	14,45	18,3	10,7	20	10	32,3	21,6	30	12	144,06
K0641.03512025	34,7	12	14,45	18,3	10,7	25	10	32,3	21,6	35	12	144,06
K0641.03512030	34,7	12	14,45	18,3	10,7	30	10	32,3	21,6	40	12	144,06
K0641.03512035	34,7	12	14,45	18,3	10,7	35	10	32,3	21,6	45	12	144,06
K0641.03512040	34,7	12	14,45	18,3	10,7	40	10	32,3	21,6	50	12	144,06
K0641.03512050	34,7	12	14,45	18,3	10,7	50	10	32,3	21,6	60	12	144,06
K0641.03512060	34,7	12	14,45	18,3	10,7	60	10	32,3	21,6	70	12	144,06
K0641.03512070	34,7	12	14,45	18,3	10,7	70	10	32,3	21,6	80	12	144,06
K0641.03512080	34,7	12	14,45	18,3	10,7	80	10	32,3	21,6	90	12	144,06
K0641.03512090	34,7	12	14,45	18,3	10,7	90	10	32,3	21,6	100	12	144,06
K0641.03512100	34,7	12	14,45	18,3	10,7	100	10	32,3	21,6	110	12	144,06